

TERMOSTATYCZNE ZAWORY MIESZAJĄCE
ZESTAW PRZYŁĄCZY
SERIA KCD300



KCD300
 Złączki zaciskowe

Zestaw przyłączy ze złączkami zaciskowymi do zaworów z gwintami zewnętrznymi.

WERSJE

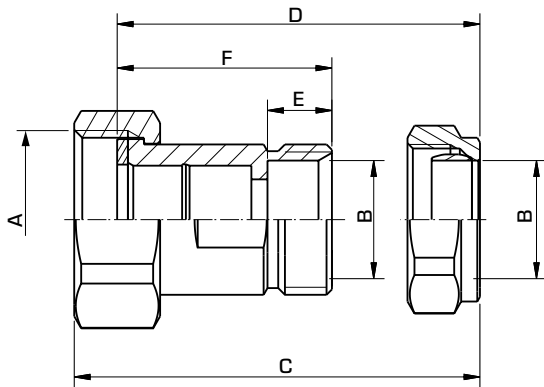
Każde opakowanie zawiera odpowiednio dwie lub trzy części tj.: korpusy, nakrętki, uszczelki, pierścienie tłokowe uszczelniające i nakrętki zaciskowe.

Zawory zwrotne i platerowane dostępne zgodnie z informacjami podanymi w tabeli.

ODPOWIEDNIE ZAWORY

Przyłącza serii KCD300 najlepiej łączą się z termostatycznymi zaworami regulacyjnymi ESBE:

- Seria VTS522, 552
- Seria VTA332, 532
- Seria VTA362, 562
- Seria VTA322, 522
- Seria VTA352, 552
- Seria VTA372, 572
- Seria VMC312



DANE TECHNICZNE

Maks. ciśnienie statyczne: _____ PN10
 Temperatura medium: _____ maks. +120°C
 _____ min. -20°C
 Konstrukcja złązek przyłącza: _____ zgod. z EN 1254-2
 _____ Gwint wewnętrzny (G), ISO 228/1
 _____ Złączka zaciskowa (CPF), EN 1254-2

Materiał

Nakrętka: _____ Mosiądz CW 614N
 Korpus przyłącza: _____ Mosiądz odporny na odcynkowanie, DZR*
 Uszczelka: _____ Klingersil C-4400
 Nakrętka zaciskowa: _____ Mosiądz CW 614N
 Pierścień tłokowy uszczelniający: _____ Mosiądz odporny na odcynkowanie, DZR*

* Odpowiednie do stosowania w instalacjach wody użytkowej

PED 2014/68/EU, artykuł 4.3 / SI 2016 nr 1105 (UK)

SERIA KCD300, ZŁĄCZKI ZACISKOWE (3 PRZYŁĄCZA/OPAKOWANIE)

Nr art.	Nazwa	Przyłącze		Wymiary				Uwaga	Masa [kg]
		A	B	C	D	E	F		
36552900	KCD313	G 1"	CPF 22 mm	54	48	12	40	1)	0,56

Uwaga 1) Dołączone są dwa zawory zwrotne. CPF = złączki zaciskowe