

# LADDSHUNTGRUPP

## TERMOSTATISK BLANDNINGSFUNKTION

### SERIE GST200



GST241

#### PRODUKTBESKRIVNING

Laddshuntgrupperna ur ESBE:s serie GST200 har utformats för applikationer där det krävs hög precision på returtemperaturen. Grupperna används för returtemperaturreglering genom blandningsfunktionen i värmesystem där det krävs temperaturreglering av värmevattnet som går tillbaka till värmekällan. Ett exempel på en sådan applikation är ett system med en fastbränslepanna. GST200-seriens laddshuntgrupper ser till att pannan kommer upp i en hög förbränningstemperatur för att säkerställa lägsta möjliga utsläpp genom hög effektivitet hos pannan, vilket bidrar till reducerad tjärbildning och även ökar pannans livslängd (genom att kondens förhindras).

Laddshuntgrupperna är utrustade med två avstängningsventiler med färgkodade termometrar, en patronbackventil placerad på returledningen från värmekretsen, och ett högklassigt isolerskal. Laddshuntgrupperna är försedda med en termostatisk laddventil ur VTC400-serien med ett temperaturregleringsområde på 50-70 °C.

Vid utformningen av produktlinjen med shuntgrupper fokuserade ESBE på prestanda, design, användarvänlighet och miljö. Det gäller allt från tillverkning och material till paketering.

#### VERSIONER

##### Serie GST200

ESBE:s serie GST200 omfattar laddshuntgrupper utrustade med en pump och försedda med en termostatisk laddventil ur VTC400-serien med ett temperaturregleringsområde på 50-70 °C. Produkten finns i en storlek, DN25, och levereras med en Wilo-pump.

Pumpen kan ställas in på konstant varvtal samt variabelt eller konstant tryck. Shuntgruppernas kompakta design är noga igenomtänkt, och fokus som lagts på komponenter som t.ex. pumpen resulterade i hög prestanda för pumpgruppen.

#### SERVICE OCH UNDERHÅLL

Shuntgrupperna kräver inget underhåll vid normala förhållanden.

#### VIKTIGA FÖRDELAR

- Högeffektiva cirkulationspumpar,  $EEL \leq 0,20$
- Högklassig isolering av hydrauliska delar
- Termostatisk laddventil
- Justerbar temperaturinställning 50-70 °C
- Kompakt design
- Testad och klar att användas
- Utformad för att hålla och prestera
- Exklusiv produktfinish

#### TILLBEHÖR

Se separata datablad för detaljerad information.

##### ESBE fördelarbalk

Fördelarbalk för 1, 2 eller 3 shuntgrupper. Med inbyggd separatorfunktion.

Art. nr

66001100 \_\_\_\_\_ GMA411 - för 1 shuntgrupp

66001600 \_\_\_\_\_ GMA521 - för 2 shuntgrupper

66001700 \_\_\_\_\_ GMA531 - för 3 shuntgrupper

Fördelarbalk för 2, 3, 4 eller 5 shuntgrupper. Utan inbyggd separatorfunktion.

Art. nr

66001200 \_\_\_\_\_ GMA421 - för 2 shuntgrupper

66001300 \_\_\_\_\_ GMA431 - för 3 shuntgrupper

66001400 \_\_\_\_\_ GMA441 - för 4 shuntgrupper

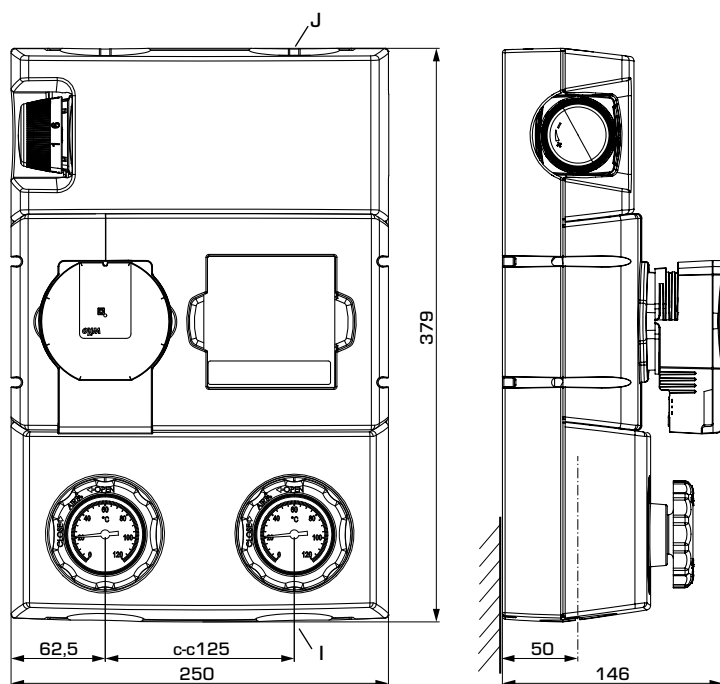
66001500 \_\_\_\_\_ GMA451 - för 5 shuntgrupper

ESBE SYSTEMENHETER

# LADDSHUNTGRUPP

## TERMOSTATISK BLANDNINGSFUNKTION SERIE GST200

### PRODUKTSORTIMENT



GST241

### SERIE GST240, JUSTERBAR TEMPERATURINSTÄLLNING

| Art. nr. | Referens | DN | Pump               | Temperatur-<br>område | Anslutningar |       | Vikt<br>[kg] | Ersätter | RSK-nr.   |
|----------|----------|----|--------------------|-----------------------|--------------|-------|--------------|----------|-----------|
|          |          |    |                    |                       | I            | J     |              |          |           |
| 61121200 | GST241   | 25 | Wilo PARA 25-130/6 | 50-70 °C              | G 1"         | G 1½" | 5,6          | 61120100 | 622 91 13 |

# LADDSHUNTGRUPP

## TERMOSTATISK BLANDNINGSFUNKTION SERIE GST200

**TEKNISKA DATA**Besök [esbe.eu](http://esbe.eu) för mer detaljerad information.**Allmänna data för returtemperaturenheterna**

Tryckklass: \_\_\_\_\_ PN 10  
 Mediumtemperatur: \_\_\_\_\_ max. +100 °C  
 \_\_\_\_\_ min. +5 °C  
 Omgivningstemperatur: \_\_\_\_\_ max. +58 °C  
 \_\_\_\_\_ min. 0 °C  
 Arbetsstryck: \_\_\_\_\_ 1,0 MPa (10 bar)  
 Dimensioner: \_\_\_\_\_ DN25  
 Anslutningar: \_\_\_\_\_ Invärdig gänga (G), ISO 228/1  
 \_\_\_\_\_ Utvärdig gänga (G), ISO 228/1  
 Isolering: \_\_\_\_\_ EPP  $\lambda$  0,036 W/mK  
 Medium: \_\_\_\_\_ Värmevatten (enligt VDI2035)  
 \_\_\_\_\_ Vatten/glykolblandningar, max. 50 %.

Vatten/glykolblandningar påverkar pumpens prestanda. Vid applikationer där vatten/glykolblandningar används ska pumpens prestanda beaktas.

**Den inbyggda laddventilen**

Ventiltyp: \_\_\_\_\_ VTC422  
 Max. differenstryck, blandning: \_\_\_\_\_ 100 kPa (1 bar)  
 Reglerområde  $K_v^{max}/K_v^{min}$ , A-AB: \_\_\_\_\_ 100  
 Läckage i % av flöde\*, A-AB: \_\_\_\_\_ helt tät försegling  
 Läckage i % av flöde\*, B-AB: \_\_\_\_\_ helt tät försegling  
 Öppningstemperatur - justerbar temperatur: \_\_\_\_\_ 50-75 °C

\*Differenstryck 100 kPa (1 bar)

**Inbyggd cirkulationspump**

Pumptyp: \_\_\_\_\_ Wilo PARA 25-130/6-43/SC  
 Spänning: \_\_\_\_\_ 230  $\pm$  10% V AC, 50/60 Hz  
 Effektförbrukning: \_\_\_\_\_ 3-43 W  
 Kapslingsklass: \_\_\_\_\_ IP X4D  
 Isolerklass: \_\_\_\_\_ F  
 EEI (energieffektivitetsindex): \_\_\_\_\_  $\leq$  0,20

**Material i kontakt med vatten**

Komponenter: \_\_\_\_\_ Mässing, gjutjärn, stål  
 Tätningsmaterial: \_\_\_\_\_ PTFE, aramidfiber, EPDM

EEI (energieffektivitetsindex), cirkulationspump: \_\_\_\_\_  $\leq$  0,20**Konformitet och certifikat**

**CE** LVD 2014/35/EU  
 EMC 2014/30/EU  
 RoHS3 2015/863/EU  
 ErP 2009/125/EU

**UK CA** SI 2016 Nr: 1101  
 SI 2016 Nr: 1091  
 SI 2012 Nr: 3032  
 SI 2010 Nr: 2617

PED 2014/68/EU, artikel 4.3 / SI 2016 Nr. 1105 (UK)



EnEV

**ELANSLUTNING**

Se installationsinstruktion

# LADDSHUNTGRUPP

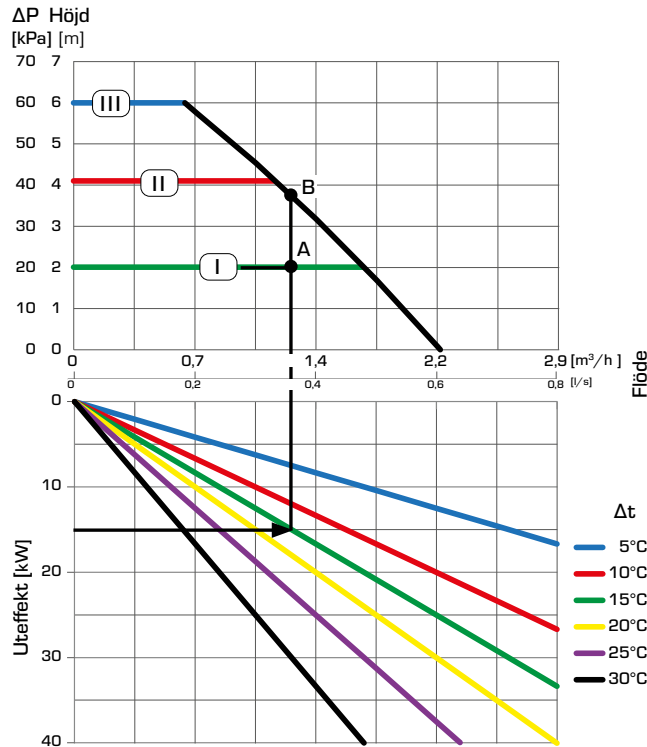
## TERMOSTATISK BLANDNINGSFUNKTION SERIE GST200

### DIMENSIONERING, PUMPKAPACITETSDIAGRAM

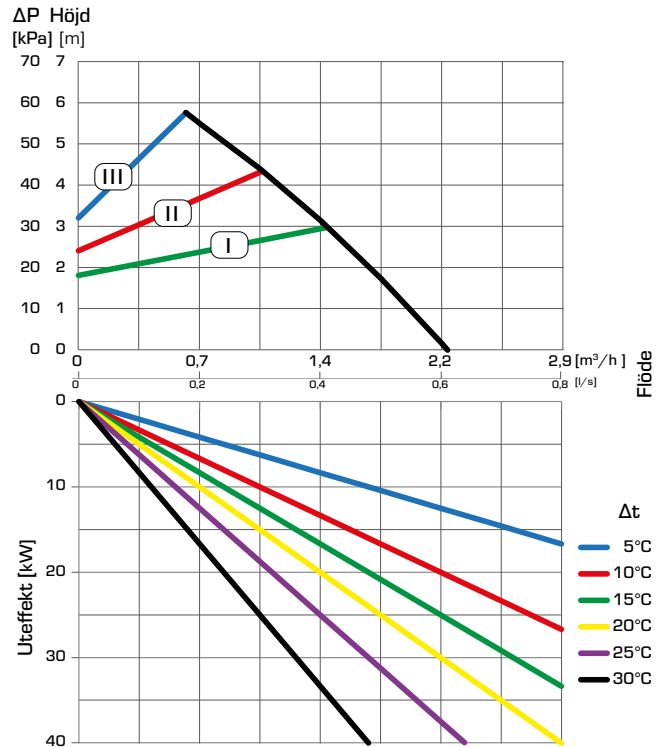
**Exempel:** Starta med värmekretsens uppvärmningsbehov (t.ex. 15 kW) och gå horisontellt åt höger i diagrammet till  $\Delta t = 15^\circ\text{C}$  (differensen mellan värmekretsens flödestemperatur och returtemperatur). Gå sedan uppåt för att hitta möjliga driftspunkter.

Inställning I ger driftspunkt A med en resthöjd på 20 kPa. Inställning II och III ger driftspunkt B med en resthöjd på 38 kPa.

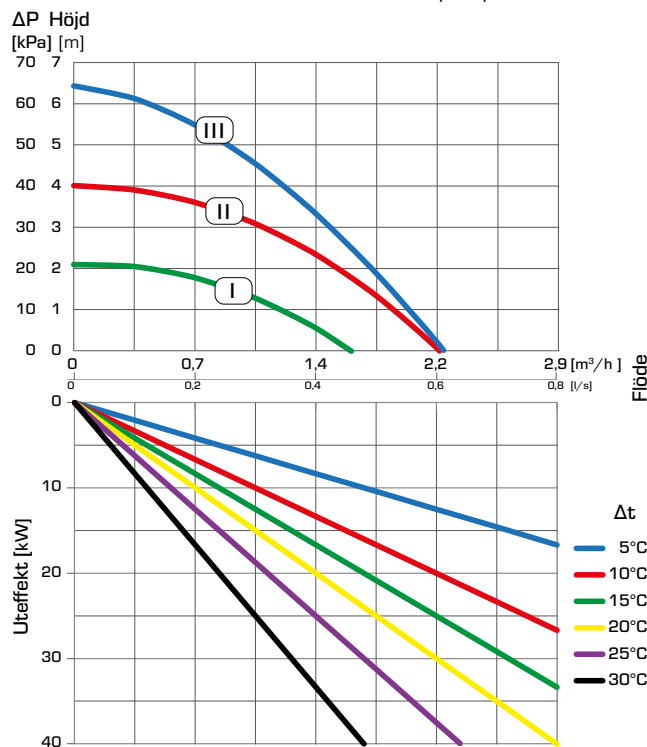
#### SERIE GST241 - konstant differenstryck, Wilo-pump



#### SERIE GST241 - variabelt differenstryck, Wilo-pump



#### SERIE GST241 - konstant varvtal, Wilo-pump

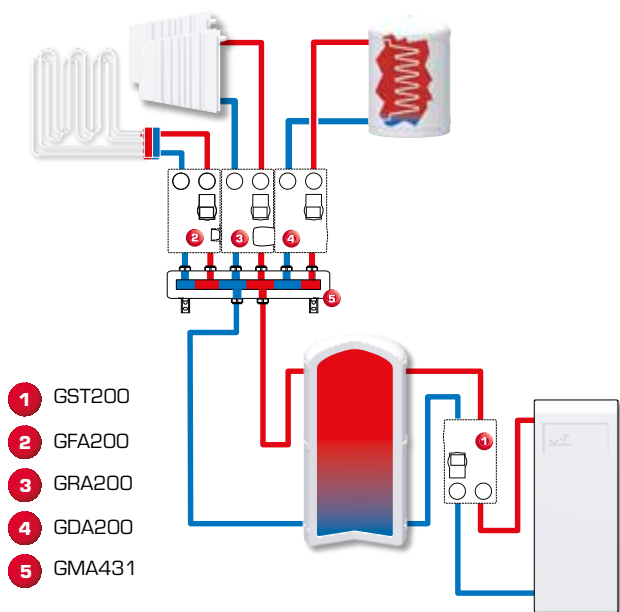


# LADDSHUNTGRUPP

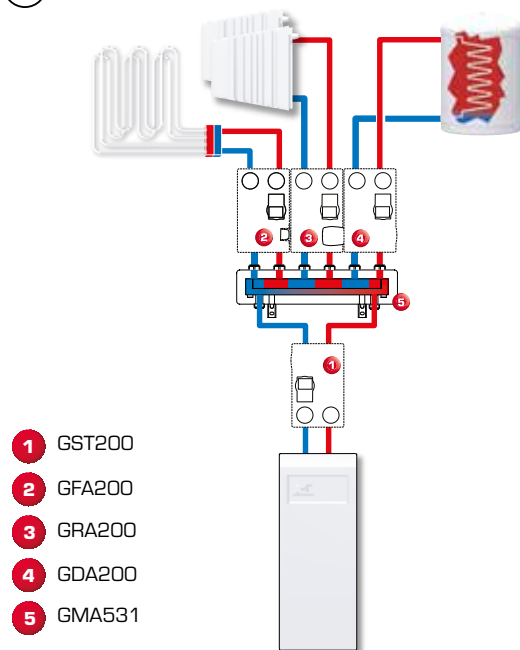
## TERMOSTATISK BLANDNINGSFUNKTION SERIE GST200

### INSTALLATIONSEXEMPEL

1



2



#### Laddshuntgrupperna ur GST200-serien med panna eller ackumulatortank som returtemperaturreglering och skyddsanordning för fastbränslepannor.

I båda fallen säkerställer GST200-seriens laddshuntgrupper att pannan kommer upp i en hög förbränningstemperatur för att säkerställa lägsta möjliga utsläpp genom hög effektivitet hos pannan, vilket bidrar till reducerad tjärbildning och även ökar pannans livslängd (genom att kondens förhindras). Fördelen med att använda laddshuntgrupperna i dessa applikationer är att pannan skyddas mot kondens, pannans livslängd ökar och att rätt temperatur bibehålls genom hela förbränningsprocessen.

Applikationerna ovan är endast exempel på hur produkten kan användas!

Innan produkten börjar användas i någon applikation måste de regionala och nationella bestämmelserna kontrolleras.