

# PN16 SZABÁLYZÓSZELEP SERIES VLE100

Az ESBE VLE122 és VLE132 szabályzó szelepek sorozata 2- és 3-utas külső menetes szelepekből áll PN16, DN 15-50-es méretekhez.



VLE122  
Külső menet, PN16



VLE132  
Külső menet, PN16

## KÖZEG

Ezek a szelepek a következő típusú közegekhez használhatók:

- Hideg és meleg víz.
- Foszfát- vagy hidrazin adalékanyagokat tartalmazó víz.
- Fagyálló adalékanyaggal, például glikollal kevert víz.

Ha a szelepet 0 °C alatti hőmérsékletű közeggel használják, a szelepszár jegesedésének elkerülése érdekében szárhevíőt kell használni.

## KIEGÉSZÍTŐK DN 15 - 50

Opcióként belső menetes csatlakozókészletek vagy forrasztott szerelvények állnak rendelkezésre.

Cikk sz. \_\_\_\_\_

26000700 \_\_\_\_\_ Adapterkészlet, Siemens SQX

## A SZABÁLYZÓSZELEP TERVEZÉSI PARAMÉTEREI

- Fűtés
- Komfort hűtés
- Padlófűtés
- Szolárfűtés
- Szellőztetés
- Távfűtés
- Távhűtés

## MEGFELELŐ MOTOROK

- Series ALB140
- Series ALFxx1
- Series ALFxx4

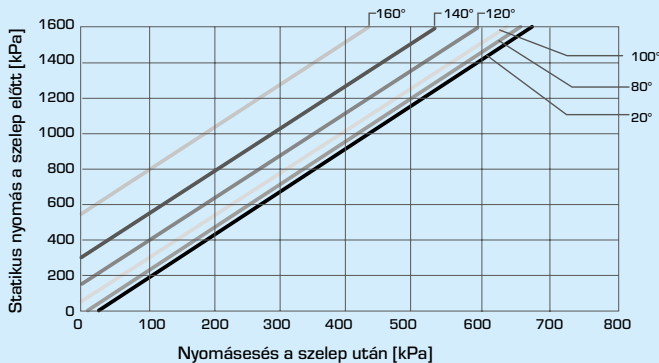
### MŰSZAKI ADATOK

Típus: \_\_\_\_\_ 2- és 3-utas csapszelep  
 Nyomáosztály: \_\_\_\_\_ PN 16  
 Áramlási jellemzők A-AB: \_\_\_\_\_ EQM  
 Áramlási jellemzők B-AB: \_\_\_\_\_ Kiegészítő  
 Löklet: \_\_\_\_\_ 20 mm  
 Átfolyás Kv/Kv<sup>min</sup>: \_\_\_\_\_ lásd a táblázatot  
 Áteresztési tényező A-AB, - DN15: \_\_\_\_\_ max. 0,02% a 4 Kv-ből  
 - DN 20-50: \_\_\_\_\_ max. 0,02% a Kvs-ből  
 Áteresztési tényező B-AB, - DN15: \_\_\_\_\_ max. 0,05% a 4 Kv-ből  
 - DN 20-50: \_\_\_\_\_ max. 0,05% a Kvs-ből  
 ΔP<sub>max</sub>: \_\_\_\_\_ lásd a grafikonon  
 Közeghőmérséklet: \_\_\_\_\_ max. +150°C  
 \_\_\_\_\_ min. -20°C  
 Közeg: \_\_\_\_\_ Fűtővíz (a VDI2035 szerint)  
 \_\_\_\_\_ Víz/glikol keverék, max. 50%  
 \_\_\_\_\_ Víz/etanol keverék: max. 28%  
 Csatlakozás: \_\_\_\_\_ Külső cső menet, ISO 228/1

### Anyag

Test: \_\_\_\_\_ Bronz Rg5  
 Szár: \_\_\_\_\_ Rozsdamentes acél SS 2346  
 Csap: \_\_\_\_\_ Rozsdamentes acél SS 2346  
 Ülék: \_\_\_\_\_ Rozsdamentes acél SS 2346  
 Vakdugó: \_\_\_\_\_ Sárgaréz CW602N  
 Üléktömítés: \_\_\_\_\_ Fémcsap  
 Szelepház lezárás: \_\_\_\_\_ PTFE/EPDM

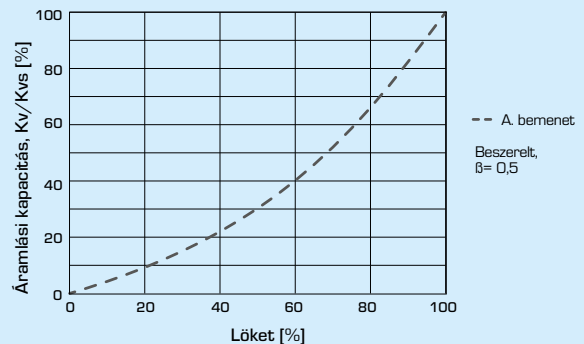
PED 2014/68/EU, 4.3. cikk / SI 2016, 1105. sz. [UK]



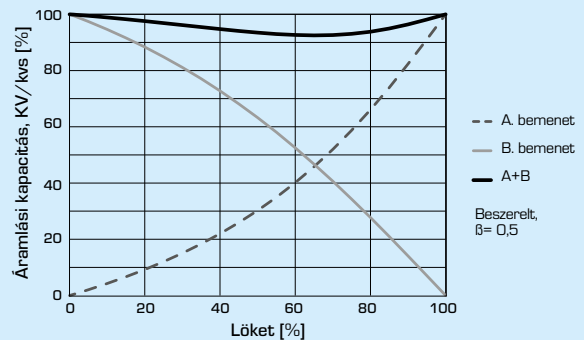
Nyomáscsökkenés-határérték, ahol kavitáció előfordulhat. Függ a szelep bemeneti nyomásától és a víz hőmérsékletétől.

### SZELEP JELLEMZŐK

2-utas szelepek, DN15-50

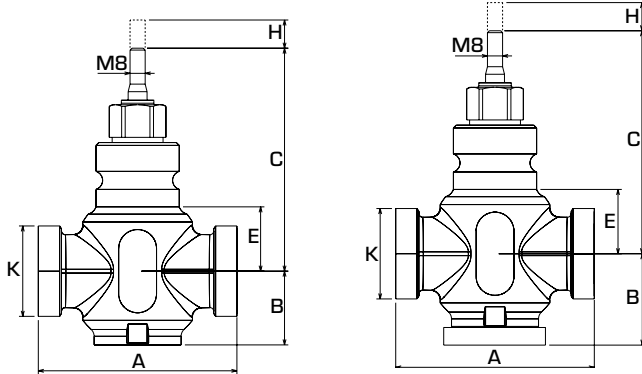


3-utas szelepek, DN15-50



# PN16 SZABÁLYZÓSZELEP

## SERIES VLE100



### 2-UTAS VLE122 SZABÁLYZÓSZELEP SOROZAT

Cikk sz.	Megnevezés	DN	Kvs*	A	B	C	E	H	K	Átfolyás Kv/Kv <sup>min.</sup>	Tömeg [kg]
21250100	VLE122	15	0,25	100	36	110	24	20	G 1"	>50	1,0
21250200			0,4								
21250300			0,63								
21250400			1								
21250500			1,6								
21250600			2,5								
21250700			4								
21250800	VLE122	20	6,3	100	38	116	30	20	G 1 1/4"	>100	1,2
21250900	VLE122	25	10	105	39	120	34	20	G 1 1/2"	>100	1,4
21251000	VLE122	32	16	105	39	121	35	20	G 2"	>100	1,8
21251100	VLE122	40	25	130	48	128	42	20	G 2 1/4"	>100	2,6
21251200	VLE122	50	38	150	58	139	53	20	G 2 3/4"	>100	4,3

### 3-UTAS VLE132 SZABÁLYZÓSZELEP SOROZAT

Cikk sz.	Megnevezés	DN	Kvs*	A	B	C	E	H	K	Átfolyás Kv/Kv <sup>min.</sup>	Tömeg [kg]
21251300	VLE132	15	1,6	100	50	110	24	20	G 1"	>50	1,1
21251400			2,5								
21251500			4								
21251600	VLE132	20	6,3	100	50	116	30	20	G 1 1/4"	>100	1,3
21251700	VLE132	25	10	105	52	120	34	20	G 1 1/2"	>100	1,6
21251800	VLE132	32	16	105	52	121	35	20	G 2"	>100	2,0
21251900	VLE132	40	25	130	65	128	42	20	G 2 1/4"	>100	2,9
21252000	VLE132	50	38	150	75	139	53	20	G 2 3/4"	>100	4,6

\* Kvs-érték m<sup>3</sup>/h 1 bar nyomásesésnél.

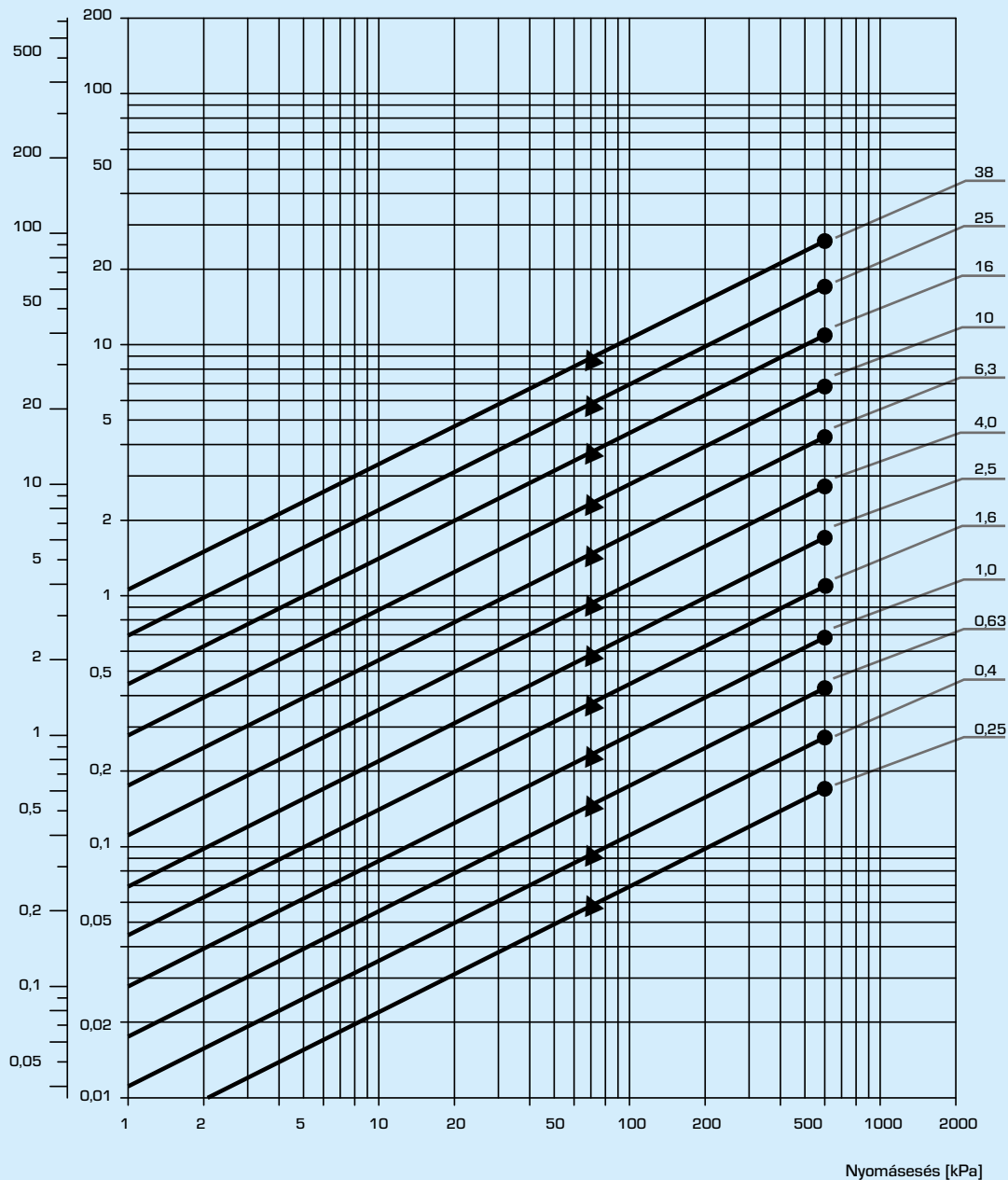
# PN16 SZABÁLYZÓSZELEP SERIES VLE100

## FOLYAMATÁBRA

Áramlási sebesség  
m<sup>3</sup>/óra l/s

Kvs [m<sup>3</sup>/h ΔP = 100 kPa értéken]

Kvs (m<sup>3</sup>/ó)



- = keverési funkcióban megengedett max. nyomásesés-eltérés
- ▲ = váltási funkcióban megengedett max. nyomásesés-eltérés

*Figyelembe kell venni: A rendszerben lévő víz glikollal való dúsítása esetén a viszkozitás és a hővezetés is változik, és ezt a szelep méretezése során figyelembe kell venni. Javasolt általános szabály az egy Kvs-értékkel magasabb érték választása 30-50% glikol hozzáadásakor. Az alacsonyabb koncentrációjú glikol figyelmen kívül hagyható. Figyelem! Adalékanyagként legfeljebb 50% glikol (fagyvédelem) és oxigénelnyelő vegyületek megengedettek.*

# PN16 SZABÁLYZÓSZELEP SERIES VLE100

## BESZERELÉS

A szelepet a szelep jelzésének megfelelő áramlási iránnyal kell beszerelni.

Ha lehetséges, a szelepet a visszatérő csőbe kell szerelni, hogy a motor ne legyen a magas hőmérsékletnek kitéve.

A szelepet nem szabad a szelep alá szerelt motorral felszerelni.

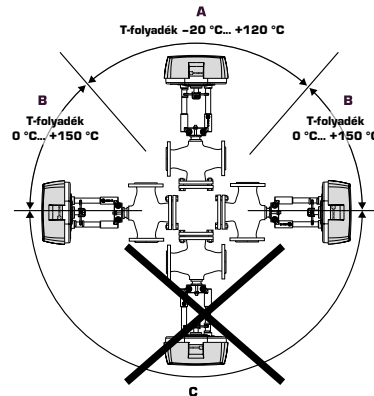
Szerelési pozíciók:

A = Megengedett beszerelési pozíció  
-20 °C és +120 °C közötti folyadék hőmérséklettel.

B = Megengedett beszerelési pozíció  
0 °C és +150 °C közötti folyadék hőmérséklettel.

C = Nem megengedett beszerelési pozíció.

A kiszűrt szilárd anyagok szelepdugó és ülék közötti lerakódásának elkerülése érdekében a szelep elé egy szűrőt kell beszerelni, és a csőrendszert a szelep beszerelése előtt át kell öblíteni.



## SZELEPAUTORITÁS [β]

$\Delta p_v$  - nyomásesés a szelep után [bar]

$\Delta p_{sys}$  - nyomásesés a változó áramlási rendszerben [bar]

$\Delta p_{inst}$  - nyomásesés a beszerelés után [bar]

Átjánlás: A szelep hatókörének [β] 0,3 és 0,7 között kell lennie

a) 2-utas szelep

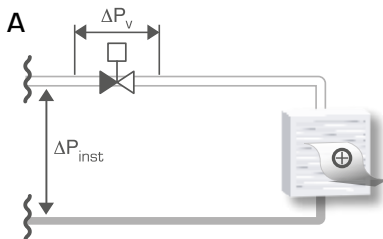
$$\beta = \frac{\Delta p_v}{\Delta p_v + \Delta p_{inst}}$$

b) 3-utas szelep

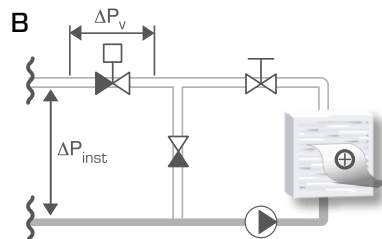
$$\beta = \frac{\Delta p_v}{\Delta p_v + \Delta p_{sys}}$$

## BESZERELÉSI PÉLDÁK

### 2-UTAS SZABÁLYZÓSZELEP

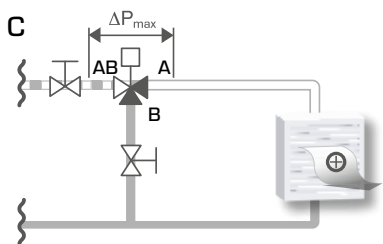


Beszerelés helyi keringetőszivattyú nélkül

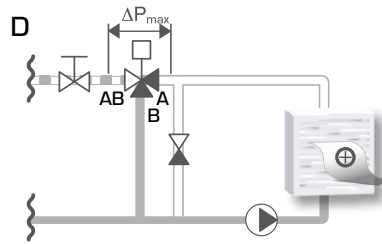


Beszerelés helyi keringetőszivattyúval

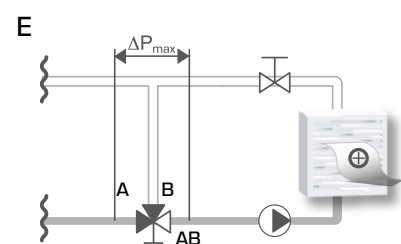
### 3-UTAS SZABÁLYZÓSZELEP



Áramlási kör helyi keringetőszivattyú nélkül



Áramlási kör helyi keringetőszivattyúval



Áramlási kör helyi keringetőszivattyúval