

OTOČNÉ VENTILY S MOTOROVÝM POHONEM

PŘIPOJOVACÍ SADA ŘADA KTD100

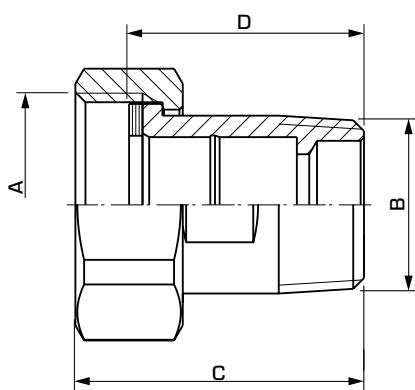
Připojovací sada s vnějším závitem, určená k použití na ventilech s vnějším závitem



KTD100
Vnější závít

VARIANTY

Každé balení obsahuje tři kusy spojovacích dílů, matic a plochých těsnění.



VHODNÉ VENTILY

Spojovací sadu řady KTD100 lze nejnázve instalovat se směšovacími ventily ESBE:

- Řada VRG132
- Řada VRG142
- Řada VRG232
- Řada VRG332
- Řada VRB142

TECHNICKÉ ÚDAJE

Tlaková třída: _____ PN10
Teplota média: _____ max. +180 °C
_____ min. -20 °C
Konstrukce spojovací vsuvky: _____ podle normy EN 1254-4
_____ Vnitřní závít (G), ISO 228/1
_____ Vnější závít (R), EN 10226-1

Materiál
Matice: _____ Mosaz CW 614N
Spojovací díl: _____ Mosaz odolávající dezinfekci, DZR*
Ploché těsnění: _____ Unitec 300

* Vhodné pro aplikace s pitnou vodou

PED 2014/68/EU, článek 4.3 / SI 2016 No. 1105 (UK)

ŘADA KTD112, VNĚJŠÍ ZÁVIT (3 SPOJKY/BALENÍ)

Č. výr.	Označení	Připojení		Rozměr		Poznámka	Hmotnost [kg]
		A	B	C	D		
36551700	KTD112	G 1"	R ¾"	43	35		0,36
36551800	KTD112	G 1¼"	R 1"	48,5	40		0,63
36551900	KTD112	G 1½"	R 1¼"	55,5	45		0,97
36552000	KTD112	G 2"	R 1½"	62	50		1,32
36552100	KTD112	G 2¼"	R 2"	68	55		2,18