

CSATLAKOZÓKÉSZLET KCD300 SOROZAT



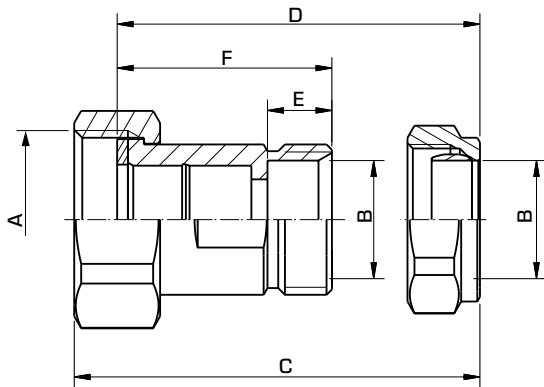
KCD300
Roppantós kivitel

Csatlakozókészlet roppantós kivitelben a külső menetes szelepekhez.

VÁLTOZATOK

Egy csomag két, illetve három darab csatlakozót tartalmaz, hollandikat, tömítő nyomógyűrűket és roppantós idomokat.

Ellenőrizze a rendelkezésre álló szelepeket és kivittelt a táblázatban.



MEGFELELŐ SZELEPEK

A KCD300 csatlakozókészlet sorozat legkönnyebben az ESBE termosztatikus egységekre szerelhető fel:

- VTS522, 552 sorozat
- VTA332, 532 sorozat
- VTA362, 562 sorozat
- VTA322, 522 sorozat
- VTA352, 552 sorozat
- VTA372, 572 sorozat
- VMC312 sorozat

MŰSZAKI ADATOK

Nyomásosztály: _____ PN10

Közeghőmérséklet: _____ max. +120°C

_____ min. -20°C

Csatlakozó - karmantyús kivitel: _____ Az EN 1254-2 szerint

_____ Belső menet (G), ISO 228/1

_____ Roppantós szerelvény (CPF), EN 1254-2

Anyag

Hollandi: _____ Sárgaréz CW 614N

Csatlakozóelem: _____ Cinkvesztességálló sárgaréz, DZR *

Tömítés: _____ Klingsil C-4400

Roppantós csatlakozó: _____ Sárgaréz CW 614N

Nyomógyűrű: _____ Cinkvesztességálló sárgaréz, DZR *

* Ivóvíz alkalmazásokra használható

PED 2014/68/EU, 4.3 . cikk / SI 2016, 1105. sz. (UK)

KCD300 SOROZAT, ROPPANTÓS CSATLAKOZÓ (3 CSATLAKOZÁS/CSOMAG)

Cikk sz.	Megnevezés	Csatlakozás		C	Méret				Megjegyzés	Tömeg [kg]
		A	B		D	E	F			
36552900	KCD313	G 1"	CPF 22 mm	54	48	12	40	1)	0,56	

Megjegyzés 1) Két visszacsapószelepet tartalmaz, CPF = Roppantós csatlakozó