

SIŁOWNIK SERIA ALFxx4

Siłowniki ESBE serii ALF zostały zaprojektowane specjalnie do zastosowań wymagających dużej dokładności ustawienia i szybkiej reakcji.

DZIAŁANIE

Siłowniki ESBE serii ALF są sterowane przez sygnał 3-punktowy lub sygnał proporcjonalny (np. 0–10 V, 2–10 V, 4–20 mA). Proporcjonalny sygnał sterujący zapewnia szybkie działanie siłownika.

W przypadku proporcjonalnego trybu działania zakres roboczy siłownika jest automatycznie dostosowywany do skoku zaworu. Obwód elektroniczny siłownika dostosowuje pozycje końcowe zaworu.

DZIAŁANIE

– Siłownik

W przypadku sterowania proporcjonalnym sygnałem sterującym pełny skok ma dokładność ustawienia wynoszącą 500 kroków, co umożliwia precyzyjną regulację przepływu z użyciem zaworów grzybkowych ESBE.

– Obsługa ręczna

Siłownik jest wyposażony w uchwyt obsługi ręcznej. Opuszczenie go powoduje zatrzymanie silnika. Następnie siłownik można przestawiać ręcznie przez obrócenie uchwytu.

– Sygnał informacji zwrotnej o położeniu

Siłownik jest wyposażony 2-10 VDC sygnał zwrotny o położeniu siłownika.

– Diagnostyka

Siłownik jest wyposażony w algorytm autodiagnostyki. Informacje diagnostyczne są przekazywane za pomocą czerwonej/zielonej migającej diody LED na płycie drukowanej pod pokrywą.

– Sterowanie sekwencyjne

Siłowniki (proporcjonalny sygnał sterujący) mogą być sterowane sekwencyjnie.

ZESTAWY PRZYŁĄCZENIOWE

Siłownik można łatwo zamontować i podłączyć. Można go montować bezpośrednio w zaworach regulacyjnych ESBE bez użycia zestawu przyłączeniowego.

Do innych zaworów dostępne są następujące zestawy przyłączeniowe:

Nr art.

26000200 _____ Siemens VVF 31, VXF 31,
VVG 41, VXG 41, VVF 52, VVF 61, VXF 61, VVF 45,
_____ VVF 51, VXF 11, VVG 11, VFG 34



ALF134



ALF264, ALF364, ALF464

OPCJE

Styki krańcowe ALF801 są dostępne jako akcesoria. Styki te mogą być używane do wskazywania pozycji końcowych lub sterowania przekaźnikowego wyposażeniem dodatkowym (tylko w trybie sterowania proporcjonalnego).

Nr art.

26201100 _____ Styki krańcowe ALF801

26201200 _____ Podgrzewacz trzpienia zaworu ALF802, 24 V

DANE TECHNICZNE

Napięcie zasilania: _____ 24 VAC ±20%, 50/60 Hz

_____ 24 VDC (22–30 VDC)

Pobór mocy: _____ patrz tabela

Skok: _____ 5–30 / 5–60 mm

Siła: _____ 600–2200 N

Cykl roboczy: _____ maks. 50%/h

Temperatura otoczenia: _____ -10°C - +50°C *

Wilgotność otoczenia: _____ maks. wilgotność względna 90%

Ochronność obudowy: _____ IP 54

Sygnał zwrotny „U”: _____ 2–10 VDC (0–100%)

Proporcjonalny sygnał sterujący „Y”:

_____ 0–10 VDC, 2–10 VDC

_____ 0–5 VDC, 5–10 VDC

_____ 2–6 VDC, 6–10 VDC

_____ 4–20 mA

Czas przestawienia przez sygnał proporcjonalny

Wersje 600, 1000, 1500 N:

Zawór o skoku 5–15 mm: _____ 15 s

Zawór o skoku 16–25 mm: _____ 20 s

Zawór o skoku 26–60 mm: _____ 30 s

Wersja 2200 N:

Zawór o skoku 5–60 mm: _____ 60 s

Napięcie dla sterowania 3-punktowego [source]: _____ 24 VAC

Napięcie dla sterowania 3-punktowego [sink]: _____ 24 V AC/DC

Czas przestawienia dla sterowania 3-punktowego: _____ 60 s

Masa: _____ 1,5 kg

Materiał

Pokrywa: _____ Plastik

Obudowa: _____ Aluminium

* Jeśli siłownik jest użytkowany w zastosowaniach, w których temperatura medium jest niższa niż 0°C, zawór powinien być wyposażony w podgrzewacz trzpienia ALF802.

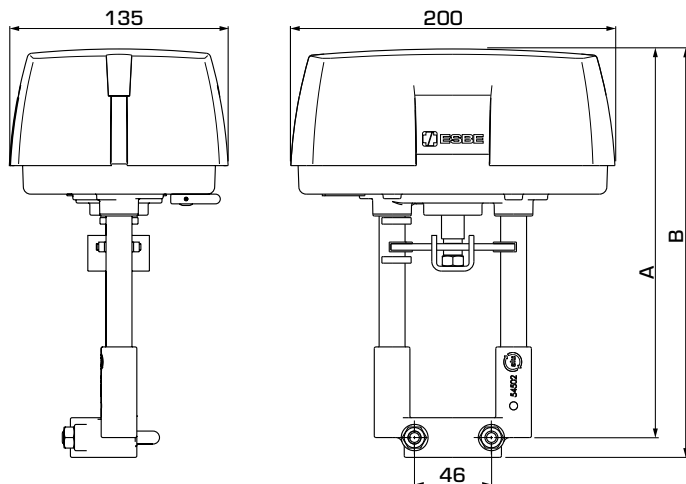
CE LVD 2014/35/EU
EMC 2014/30/EU
RoHS3 2015/863/EU

UK CA EAC



SIŁOWNIK

SERIA ALFxx4



SERIA ALFxx4, PROPORCJONALNY LUB 3-PUNKTOWY ZMIENNY TRYB STEROWANIA

Nr art.	Nr ref.	Napięcie zasilania [VAC/VDC]	Siła [N]	Skok [mm]	Pobór mocy Praca	Pobór mocy Wstrzymanie	A	B	Uwaga
22201100	ALF134	24	600	30	13VA/6W	11VA/5W	216	228	
22201200	ALF264		1000	60	18VA/8W	11VA/5W	240	252	
22201300	ALF364		1500		21VA/11W	13VA/7W			
22201400	ALF464		2220		25VA/10W	25VA/4W			

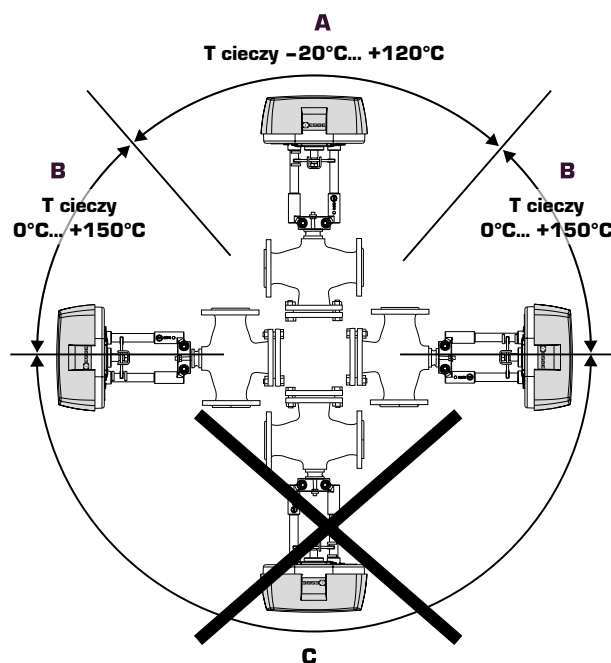
MONTAŻ

Pozycje montażowe:

A = dopuszczalna pozycja montażowa przy temperaturze cieczy od -20°C do $+120^{\circ}\text{C}$.

B = dopuszczalna pozycja montażowa przy temperaturze cieczy od 0°C do $+150^{\circ}\text{C}$.

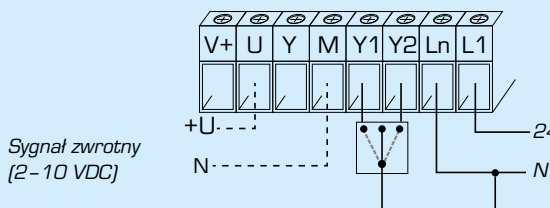
C = niedopuszczalna pozycja montażowa.



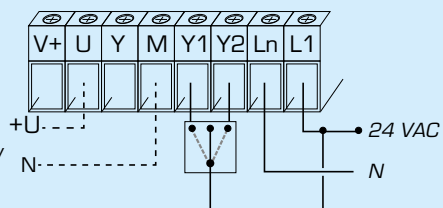
SIŁOWNIK SERIA ALFxx4

OKABLOWANIE ELEKTRYCZNE

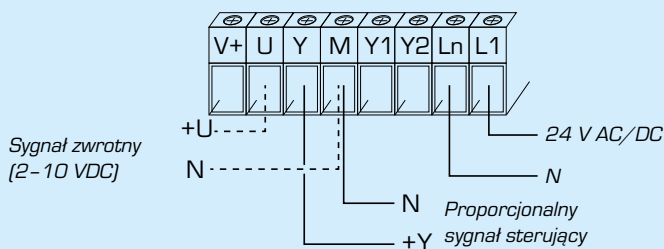
Silnik należy podłączać przez wyłącznik wielobiegunowy odcinający zasilanie.



Sterowanie 3-punktowe (sink)



Sterowanie 3-punktowe (source)



Tryb sterowania proporcjonalnego

STEROWANIE SEKWENCYJNE

Tryb sterowania proporcjonalnego ze sterowaniem sekwencyjnym, przykład z sygnałem sterującym 2-10 VDC.

