

OBĚHOVÁ JEDNOTKA SMĚŠOVACÍ FUNKCE, ŘADA GRxX00



GRA311 GRA394 GRA211, GRA231 GRA212, GRA232 GRF111 GRF121

POPIS VÝROBKU

Směšovací skupiny se používají pro směšování s regulací teploty ve vytápěcích systémech. To znamená, že teplá voda připravená ve zdroji tepla se směšuje na požadovanou nastavenou teplotu a poté je dodávána do topného tělesa, např. podlahového vytápění. Jednotky GRxx00 jsou vybaveny rotačními směšovacími ventily a servopohony. Směšování s regulací teploty pracuje na základě signálu z externího regulátoru. Směšovací teplota je tedy výsledkem nastavení parametrů regulátoru. Pokud například jako externí regulátor slouží ekvitermní regulátor, směšovací teplota se vypočítá na základě nastavení topné křivky regulátoru. Skupiny se používají v systémech s regulátory a na typu a funkcích regulátoru závisí, jaké úrovně komfortu budou zajišťovány.

Výrobky jsou vybaveny dvěma uzavíracími ventily s barevně odlišenými teploměry, zpětným ventilem umístěným ve vratném potrubí z topného okruhu a izolačním pláštěm. Všechny oběhové jednotky jsou vybaveny trojcestnými rotačními směšovacími ventily s progresivní charakteristikou pro hladkou a přesnou regulaci teploty a servopohony řady ARA600.

Při navrhování produktové řady oběhových jednotek se v ESBE zaměřili na výkon, provedení, uživatelskou přívětivost a životní prostředí. To platí pro všechno, od výroby přes materiály až po balení.

HLAVNÍ VÝHODY

- Prvotřídní izolace teplovodních součástí
- Malé rozměry
- Předem vyzkoušeno a připraveno k použití
- Připraveno pro 180mm čerpadla – platí pro GRF100
- Nastavitelný izolační plášť – platí pro GRF100
- Symetrické provedení pro umístění čerpadla vlevo/vpravo – platí pro GRA200 a GRF100
- Navrženo pro dlouhou životnost a vysoký výkon
- Špičková povrchová úprava výrobku

VARIANTY

Oběhové jednotky ESBE se směšovací funkcí jsou k dispozici ve třech různých variantách: standardní provedení s čerpadlem, bez čerpadla a kompaktní a kompaktní provedení pro místa s omezeným prostorem. Kompaktní verzi lze dodat s izolačním pláštěm nebo bez něj a se servopohonem.

ŘADA GRA200

Řada ESBE GRA200 je oběhová jednotka vybavená čerpadlem a trojcestným rotačním směšovacím ventilem s progresivní charakteristikou. Řada se dodává ve dvou velikostech: DN25 a DN32 s možností výběru čerpadla, Wilo nebo Grundfos. Čerpadla lze nastavit na konstantní otáčky, proměnlivý a konstantní tlak. Čerpadla Grundfos jsou vybavena funkcí AutoADAPT, která upravuje dostupný tlak čerpadla a průtok

podle aktuálních požadavků systému.

Oběhové jednotky se dodávají se dvěma různými variantami servopohonu: GRA210 s namontovaným trojbodovým servopohonem 230 V stř. řady ARA661 a GRA230 s namontovaným proporcionálním servopohonem 24 V stř./ss. řady ARA639. Řada GRA200 obsahuje mezi servopohonem a ventilem rozhraní ESBE QuickFIT, které umožňuje montáž nebo demontáž servopohonu z ventilu bez použití nástrojů.

Kompaktní provedení jednotky je promyšlené a díky soustředění na součásti, jako je čerpadlo, se dosáhlo vysokého výkonu oběhové jednotky.

ŘADA GRA300

Řada ESBE GRA300 je kompaktní, ale výkonná oběhová jednotka určená pro aplikace, kde záleží na velikosti, ale není prostor pro kompromisy. GRA300 je oběhová jednotka DN20 s výkonem odpovídajícím příslušným skupinám DN25. To je možné díky nastavení křivek čerpadla a zohlednění tlakových ztrát ve skupině. Tím, že jsme se zaměřili na výkon, získali jsme tu nejmenší oběhovou jednotku s unikátními křivkami, které pokrývají nízký i vysoký odběr.

GRA310 je vybavena čerpadlem Wilo, které lze nastavit na proměnlivý nebo konstantní tlak, a iPWM1/2. Také je vybavena trojcestným rotačním směšovacím ventilem s progresivní charakteristikou a namontovaným trojbodovým servopohonem 230 V AC řady ARA661. Řada GRA310 také obsahuje mezi servopohonem a ventilem rozhraní ESBE QuickFIT, které umožňuje montáž nebo demontáž servopohonu z ventilu bez použití nástrojů.

GRA390 je vybavena čerpadlem Wilo PARA 15/6, které lze nastavit na konstantní otáčky, proměnlivý tlak nebo konstantní tlak. Má trojcestný rotační směšovací ventil s progresivní charakteristikou a dodává se s knoflíkem pro ruční nastavení, ale lze ji vybavit preferovaným servopohonem nebo regulátorem. GRA390 je jediná verze, která není vybavena izolačním pláštěm.

ŘADA GRF100

Řada ESBE GRF100 je oběhová jednotka se směšovací funkcí, dostupná ve velikosti DN25, určená k použití s téměř každým 180mm čerpadlem na trhu. Oběhová jednotka je vybavena izolačním pláštěm, který lze upravit podle provedení čerpadla, a to i když se čerpadlo dodává s vlastní izolací.

Společnost ESBE vynaložila velké úsilí, aby byl proces nastavování snadný a přehledný a aby výsledek nastavení výrobku vypadal jako při montáži v závodě.

Řada GRF100 je vybavena trojcestným rotačním směšovacím ventilem s progresivní charakteristikou. Dodává se ve dvou variantách: GRF111, kterou lze vybavit vlastním preferovaným servopohonem nebo regulátorem, a GRF121, která se dodává s namontovaným trojbodovým servopohonem 230 V stř. řady ARA661.

>>>

OBĚHOVÁ JEDNOTKA SMĚŠOVACÍ FUNKCE, ŘADA GRxX00

SERVIS A ÚDRŽBA

Za normálních podmínek nevyžaduje oběhová jednotka žádnou konkrétní údržbu.

SOUVISEJÍCÍ PŘÍSLUŠENSTVÍ

Servopohon ESBE

Pokud preferujete servopohon, ESBE doporučuje dvě různé varianty: ARA661 trojbodový 230 V AC nebo ARA639 prop. 24 V AC/DC. Tyto jednotky vybavené servopohonem upravují teplotu topné vody na požadovanou teplotu vytápěcího okruhu na základě signálu z externího regulátoru. Směšovací teplota je tedy výsledkem nastavení parametrů regulátoru. Pokud například jako externí regulátor slouží ekvitermní regulátor / regulátor s kompenzací venkovní teploty, směšovací teplota se vypočítá na základě nastavení topné křivky regulátoru. Podrobné informace viz samostatný technický list.

Výr. č.

12520100 _____ ARA639 Prop./Multi 24VAC 15-120s 6Nm

12101300 _____ ARA661 3-bodový SPDT 230VAC 120s 6Nm

Regulátor ESBE

Pokud preferujete regulátor, ESBE doporučuje dvě různé varianty: CRA211 a CRD221. Jednotky vybavené regulátorem samy upravují teplotu topné vody podle požadované teploty pro vytápěcí okruh na základě topné křivky nebo naměřené pokojové/venkovní teploty, v závislosti na výběru regulátoru ESBE. Podrobné informace viz samostatný technický list.

Výr. č.

12721100 __ CRA211 Regulátor konstantní teploty 5-95°C 230V 6Nm

12684200 _____ CRD221 Regulátor Bezdrátová 230V 6Nm

Rozdělovače ESBE

Rozdělovače pro řady GRF100 a GRA200. Podrobné informace viz samostatný technický list.

Rozdělovač pro 1, 2 nebo 3 oběhové jednotky. S funkcí zabudovaného hydraulického separátoru.

Výr. č.

66001100 _____ GMA411 – pro 1 jednotku

66001600 _____ GMA521 – pro 2 jednotky

66001700 _____ GMA531 – pro 3 jednotky

Rozdělovač pro 2, 3, 4, nebo 5 oběhových jednotek. Bez funkce zabudovaného hydraulického separátoru.

Výr. č.

66001200 _____ GMA421 – pro 2 jednotky

66001300 _____ GMA431 – pro 3 jednotky

66001400 _____ GMA441 – pro 4 jednotky

66001500 _____ GMA451 – pro 5 jednotek

Rozdělovač pro řadu GRA300 bez funkce zabudovaného hydraulického separátoru. Podrobné informace viz samostatný technický list.

Výr. č.

66000500 _____ GMA321 – pro 2 jednotky

66000600 _____ GMA331 – pro 3 jednotky

Skříň rozdělovače ESBE

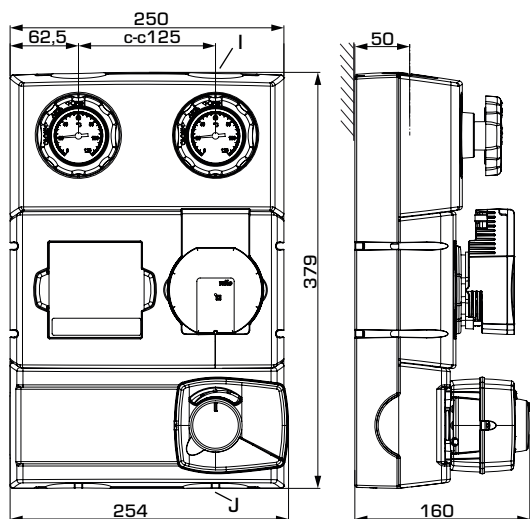
Skříň rozdělovače pro řadu GDA300/GFA300/GRA300 s možností hydraulického separátoru snadno nastavitelného pomocí šroubu. Podrobné informace viz samostatný technický list.

Výr. č.

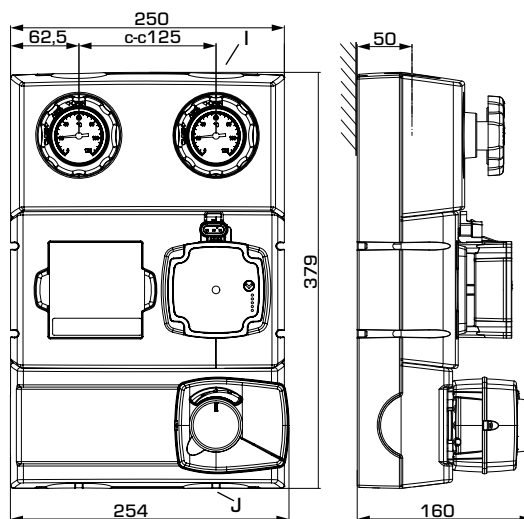
66000700 _____ GMB631 pro 2 nebo 3 jednotky

OBĚHOVÁ JEDNOTKA SMĚŠOVACÍ FUNKCE, ŘADA GRxX00

SORTIMENT VÝROBKŮ



GRA211, GRA231



GRA212, GRA232

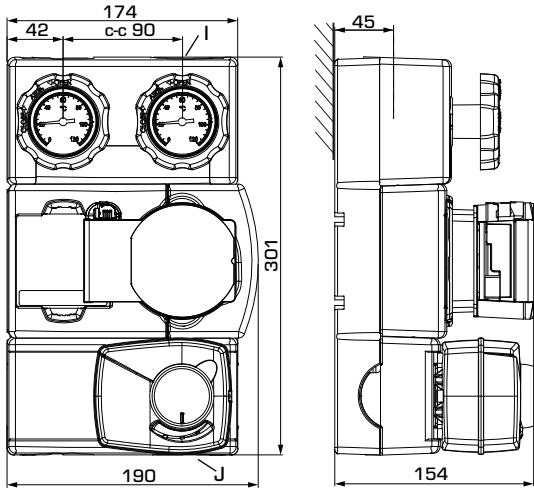
ŘADA GRA210

Výr. č.	Označení	DN	Čerpadlo	Připojení		Hmotnost [kg]	Poznámka	Nahrazuje
				I	J			
61042100	GRA211	25	Wilo PARA 25/6	G 1"	G 1½"	5,8	230 V, trojbodový řídicí signál	61040100
61042200		32	Wilo PARA25/8	G 1¼"	G 1½"	6,2		61040400
61042300	GRA212	25	Grundfos UPM3 AUTO 25-50	G 1"	G 1½"	5,9		61040500
61042400		32	Grundfos UPM3 AUTO25-70	G 1¼"	G 1½"	6,1		61040600

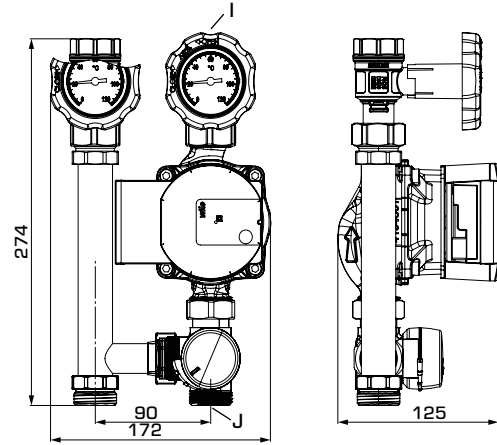
ŘADA GRA230

Výr. č.	Označení	DN	Čerpadlo	Připojení		Hmotnost [kg]	Poznámka	Nahrazuje
				I	J			
61042500	GRA231	25	Wilo PARA 25/6	G 1"	G 1½"	5,8	24 V, proporcionální řídicí signál	61043200
61042600		32	Wilo PARA 25/8	G 1¼"	G 1½"	6,2		61043300
61042700	GRA232	25	Grundfos UPM3 AUTO 25-50	G 1"	G 1½"	5,9		61043400
61042800		32	Grundfos UPM3 AUTO 25-70	G 1¼"	G 1½"	6,1		61043500

OBĚHOVÁ JEDNOTKA SMĚŠOVACÍ FUNKCE, ŘADA GRxX00



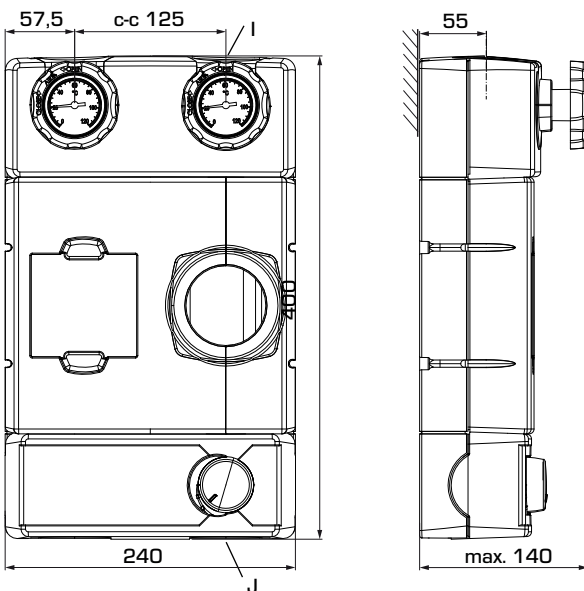
GRA311



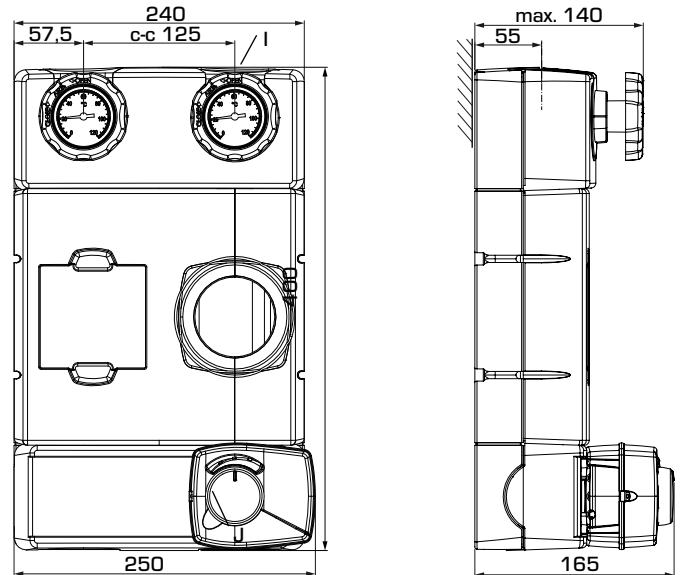
GRA394

ŘADA GRA300

Výr. č.	Označení	DN	Čerpadlo	Připojení		Hmotnost [kg]	Poznámka
				I	J		
61043600	GRA311	20	Wilo PARA STG 15/8	G 3/4"	G 1"	4,5	Nahrazuje 61043100
61045800	GRA394		Wilo PARA 15/6			3,4	bez servopohonu a izolačního pláště



GRF111



GRF121

ŘADA GRF100

Výr. č.	Označení	DN	Připojení		Hmotnost [kg]	Poznámka
			I	J		
61240100	GRF111	25	G 1"	G 1 1/2"	3,4	
61241100	GRF121	25	G 1"	G 1 1/2"	3,8	230 V, trojbodový řídicí signál

OBĚHOVÁ JEDNOTKA SMĚŠOVACÍ FUNKCE, ŘADA GRxX00

TECHNICKÉ ÚDAJE



Podrobnější informace naleznete na webu esbe.eu.

Všeobecné informace o oběhové jednotce

Tlaková třída: _____ PN 10
Pracovní tlak: _____ 1,0 MPa (10 barů)
Připojení: _____ Vnitřní závit (G), ISO 228/1
_____ Vnější závit (G), ISO 228/1
Izolace: _____ EPP λ 0,036 W/mK



EnEV 2014

Média: _____ Topná voda (v souladu s normou VDI2035)
_____ Směsi vody a glykolu, max. 50 %.
Směsi vody a glykolu mají vliv na výkon čerpadla. V případě aplikací, kde se používají směsi vody a glykolu, je nutno brát v úvahu výkon čerpadla.

Řada GRA211

Teplota média: _____ max. +100 °C
_____ min. +5 °C
Okolní teplota: _____ max. +55 °C
_____ min. 0 °C
Typ čerpadla, DN25: _____ Wilo PARA 25-130/6-43/SC
DN32: _____ Wilo PARA 25-130/8-75/SC
Napájení: _____ 230 ± 10 % V stř., 50/60 Hz
Příkon - Wilo PARA 25/6: _____ 3-43 W
- Wilo PARA 25/8 _____ 10-75 W
Stupeň krytí: _____ IP X4D
Třída izolace: _____ F
EEI (index energetické účinnosti) - Wilo PARA 25/6: _____ <0,20
- Wilo PARA 25/8: _____ <0,21
Typ ventilu: _____ Směšovací ventil VRG432
Max. pokles rozdílového tlaku: _____ 100 kPa (1 bar)
Tlak zavírání: _____ 200 kPa (2 bary)
Netěsnost v % průtoku*: _____ <0,05 %
* Rozdílový tlak 100 kPa (1 bar)

Typ servopohonu: _____ ARA661
Řídicí signál: _____ 3-bodový
Napájení: _____ 230 ± 10 % V stř., 50 Hz
Příkon: _____ 5 VA
Doba běhu 90°: _____ 120 s
Stupeň krytí: _____ IP41
Třída ochrany: _____ II

Materiál, ve styku s vodou

Součásti z: _____ Mosazi, litiny, oceli
Těsnicí materiál z: _____ PTFE, aramidového vlákna, EPDM

Shody a certifikáty

CE LVD 2014/35/EU SI 2016 č. 1101
EMC 2014/30/EU SI 2016 č. 1091
RoHS3 2015/863/EU SI 2012 č. 3032
ErP 2009/125/EU SI 2010 č. 2617
UK CA SI 2016 č. 1105 (UK)

Řada GRA212

Teplota média: _____ max. +110 °C
_____ min. +5 °C
Okolní teplota: _____ max. +55 °C
_____ min. 0 °C
Typ čerpadla, DN25: _____ Grundfos UPM3 AUTO 25-50 130
DN32: _____ Grundfos UPM3 AUTO 25-70 130
Napájení: _____ 230 ± 10 % V stř., 50/60 Hz
Příkon - Grundfos UPM3 AUTO 25-50: _____ 4-33 W
- Grundfos UPM3 AUTO 25-70 _____ 2-52 W
Stupeň krytí: _____ IP 44
Třída izolace: _____ není k dispozici
EEI (index energetické účinnosti): _____ <0,20
Typ ventilu: _____ Směšovací ventil VRG432
Max. pokles rozdílového tlaku: _____ 100 kPa (1 bar)
Tlak zavírání: _____ 200 kPa (2 bary)
Netěsnost v % průtoku*: _____ <0,05 %
* Rozdílový tlak 100 kPa (1 bar)

Typ servopohonu: _____ ARA661
Řídicí signál: _____ 3-bodový
Napájení: _____ 230 ± 10 % V stř., 50 Hz
Příkon: _____ 5 VA
Doba běhu 90°: _____ 120 s
Stupeň krytí: _____ IP41
Třída ochrany: _____ II

Materiál, ve styku s vodou

Součásti z: _____ Mosazi, litiny, oceli
Těsnicí materiál z: _____ PTFE, aramidového vlákna, EPDM

Shody a certifikáty

CE LVD 2014/35/EU SI 2016 č. 1101
EMC 2014/30/EU SI 2016 č. 1091
RoHS3 2015/863/EU SI 2012 č. 3032
ErP 2009/125/EU SI 2010 č. 2617
UK CA SI 2016 č. 1105 (UK)

OBĚHOVÁ JEDNOTKA SMĚŠOVACÍ FUNKCE, ŘADA GRxX00

TECHNICKÉ ÚDAJE



Podrobnější informace naleznete na webu esbe.eu.

Řada GRA231

Teplota média: _____ max. +100 °C
 _____ min. +5 °C
 Okolní teplota: _____ max. +55 °C
 _____ min. 0 °C
 Typ čerpadla, DN25: _____ Wilo PARA 25-130/6-43/SC
 DN32: _____ Wilo PARA 25-130/8-75/SC
 Napájení: _____ 230 ± 10 % V stř., 50/60 Hz
 Příkon - Wilo PARA 25/6: _____ 3-43 W
 - Wilo PARA 25/8 _____ 10-75 W
 Stupeň krytí: _____ IP X4D
 Třída izolace: _____ F
 EEI (index energetické účinnosti) - Wilo PARA 25/6: _____ <0,20
 - Wilo PARA 25/8: _____ <0,21
 Typ ventilu: _____ Směšovací ventil VRG432
 Max. pokles rozdílového tlaku: _____ 100 kPa (1 bar)
 Tlak zavírání: _____ 200 kPa (2 bary)
 Netěsnost v % průtoku*: _____ <0,05 %
 * Rozdílový tlak 100 kPa (1 bar)


Typ servopohonu: _____ ARA639
 Řídicí signál: _____ proporcionální
 Signál zpětné vazby: _____ 2-10 V
 Napájení: _____ 24 ± 10 % V stř./ss., 50/60 Hz
 Příkon - chod, stř.: _____ 5 W
 ss.: _____ 2,5 W
 Příkon - dimenzování, stř.: _____ 11 VA
 ss.: _____ 6 VA
 Doba běhu 90°: _____ 15/30/60/120 s
 Stupeň krytí: _____ IP41
 Třída ochrany: _____ II

Materiál, ve styku s vodou

Součásti z: _____ Mosazi, litiny, oceli
 Těsnicí materiál z: _____ PTFE, aramidového vlákna, EPDM

Shody a certifikáty

 LVD 2014/35/EU
 EMC 2014/30/EU
 RoHS3 2015/863/EU
 ErP 2009/125/EU

 SI 2016 č. 1101
 SI 2016 č. 1091
 SI 2012 č. 3032
 SI 2010 č. 2617

PED 2014/68/EU, článek 4.3 / SI 2016 č. 1105 (UK)

Řada GRA232

Teplota média: _____ max. +110 °C
 _____ min. +5 °C
 Okolní teplota: _____ max. +55 °C
 _____ min. 0 °C
 Typ čerpadla, DN25: _____ Grundfos UPM3 AUTO 25-50 130
 DN32: _____ Grundfos UPM3 AUTO 25-70 130
 Napájení: _____ 230 ± 10 % V stř., 50/60 Hz
 Příkon - Grundfos UPM3 AUTO 25-50: _____ 4-33 W
 - Grundfos UPM3 AUTO 25-70 _____ 2-52 W
 Stupeň krytí: _____ IP 44
 Třída izolace: _____ není k dispozici
 EEI (index energetické účinnosti): _____ <0,20
 Typ ventilu: _____ Směšovací ventil VRG432
 Max. pokles rozdílového tlaku: _____ 100 kPa (1 bar)
 Tlak zavírání: _____ 200 kPa (2 bary)
 Netěsnost v % průtoku*: _____ <0,05 %
 * Rozdílový tlak 100 kPa (1 bar)


Typ servopohonu: _____ ARA639
 Řídicí signál: _____ proporcionální
 Signál zpětné vazby: _____ 2-10 V
 Napájení: _____ 24 ± 10 % V stř./ss., 50/60 Hz
 Příkon - chod, stř.: _____ 5 W
 ss.: _____ 2,5 W
 Příkon - dimenzování, stř.: _____ 11 VA
 ss.: _____ 6 VA
 Doba běhu 90°: _____ 15/30/60/120 s
 Stupeň krytí: _____ IP41
 Třída ochrany: _____ II

Materiál, ve styku s vodou

Součásti z: _____ Mosazi, litiny, oceli
 Těsnicí materiál z: _____ PTFE, aramidového vlákna, EPDM

Shody a certifikáty

 LVD 2014/35/EU
 EMC 2014/30/EU
 RoHS3 2015/863/EU
 ErP 2009/125/EU

 SI 2016 č. 1101
 SI 2016 č. 1091
 SI 2012 č. 3032
 SI 2010 č. 2617

PED 2014/68/EU, článek 4.3 / SI 2016 č. 1105 (UK)

Řada GRA300


Teplota média: _____ max. +100 °C
 _____ min. +5 °C
 Okolní teplota: _____ max. +55 °C
 _____ min. 0 °C
 Typ čerpadla, GRA311: _____ Wilo PARA STG 15-130/8-60/O
 GRA394: _____ Wilo PARA 25-130/6-43/SCU
 Napájení: _____ 230 ± 10 % V stř., 50/60 Hz
 Příkon: _____ 2-60 W
 Stupeň krytí: _____ IP X4D
 Třída izolace: _____ F
 EEI (index energetické účinnosti): _____ <0,20
 Typ ventilu: _____ Směšovací ventil VRG438
 Max. pokles rozdílového tlaku: _____ 100 kPa (1 bar)
 Tlak zavírání: _____ 200 kPa (2 bary)
 Netěsnost v % průtoku*: _____ <0,05 %
 * Rozdílový tlak 100 kPa (1 bar)

Typ servopohonu: _____ ARA661
 Řídicí signál: _____ 3-bodový
 Napájení: _____ 230 ± 10 % V stř., 50 Hz
 Příkon: _____ 5 VA
 Doba běhu 90°: _____ 120 s
 Stupeň krytí: _____ IP41
 Třída ochrany: _____ II

Materiál, ve styku s vodou

Součásti z: _____ Mosazi, litiny, oceli
 Těsnicí materiál z: _____ PTFE, aramidového vlákna, EPDM

Shody a certifikáty

 LVD 2014/35/EU
 EMC 2014/30/EU
 RoHS3 2015/863/EU
 ErP 2009/125/EU

 SI 2016 č. 1101
 SI 2016 č. 1091
 SI 2012 č. 3032
 SI 2010 č. 2617

PED 2014/68/EU, článek 4.3 / SI 2016 č. 1105 (UK)

OBĚHOVÁ JEDNOTKA SMĚŠOVACÍ FUNKCE, ŘADA GRxX00

TECHNICKÉ ÚDAJE



Podrobnější informace naleznete na webu esbe.eu.

Řada GRF111

Teplota média: _____ max. +100 °C*
 _____ min. +5 °C*
 Okolní teplota: _____ max. +60 °C*
 _____ min. 0 °C*

*zohledněte data pro vybrané čerpadlo

Typ čerpadla: _____ není k dispozici
 Typ ventilu: _____ Směšovací ventil VRG432
 Max. pokles rozdílového tlaku: _____ 100 kPa (1 bar)
 Tlak zavírání: _____ 200 kPa (2 bary)
 Netěsnost v % průtoku*: _____ <0,05 %
 * Rozdílový tlak 100 kPa (1 bar)

Materiál, ve styku s vodou

Součásti z: _____ Mosazi, oceli
 Materiál těsnění z: _____ PTFE, aramidového vlákna, EPDM

Shody a certifikáty

PED 2014/68/EU, článek 4.3 / SI 2016 č. 1105 (UK)

Řada GRF121

Teplota média: _____ max. +100 °C*
 _____ min. +5 °C*
 Okolní teplota: _____ max. +55 °C*
 _____ min. 0 °C*

*zohledněte data pro vybrané čerpadlo

Typ čerpadla: _____ není k dispozici
 Typ ventilu: _____ Směšovací ventil VRG432
 Max. pokles rozdílového tlaku: _____ 100 kPa (1 bar)
 Tlak zavírání: _____ 200 kPa (2 bary)
 Netěsnost v % průtoku*: _____ <0,05 %
 * Rozdílový tlak 100 kPa (1 bar)

Typ servopohonu: _____ ARA661
 Řídicí signál: _____ 3-bodový
 Napájení: _____ 230 ± 10 % V stř., 50 Hz
 Příkon: _____ 5 VA
 Doba běhu 90°: _____ 120 s
 Stupeň krytí: _____ IP41
 Třída ochrany: _____ II

Materiál, ve styku s vodou

Součásti z: _____ Mosazi, oceli
 Materiál těsnění z: _____ PTFE, aramidového vlákna, EPDM

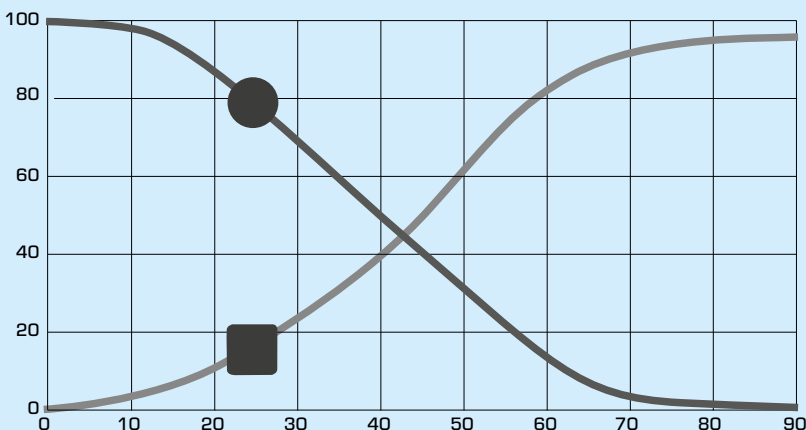
Shody a certifikáty

CE LVD 2014/35/EU SI 2016 č. 1101
 EMC 2014/30/EU SI 2016 č. 1091
 RoHS3 2015/863/EU SI 2012 č. 3032
 ErP 2009/125/EU UK CA SI 2010 č. 2617

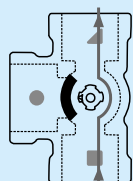
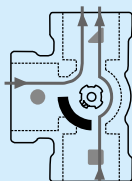
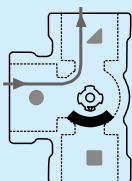
PED 2014/68/EU, článek 4.3 / SI 2016 č. 1105 (UK)

CHARAKTERISTIKY VENTILŮ, SMĚŠOVACÍ VENTIL VRG430

Průtok [%]



Úhel otevření [°]



ZAPOJENÍ

Viz návod k instalaci

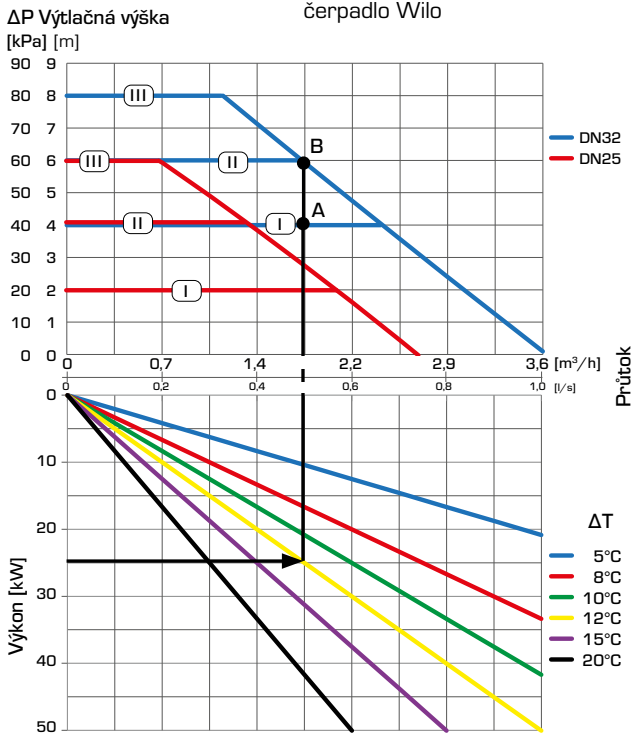
OBĚHOVÁ JEDNOTKA SMĚŠOVACÍ FUNKCE, ŘADA GRxX00

DIMENZOVÁNÍ, SCHÉMA KAPACITY ČERPADLA

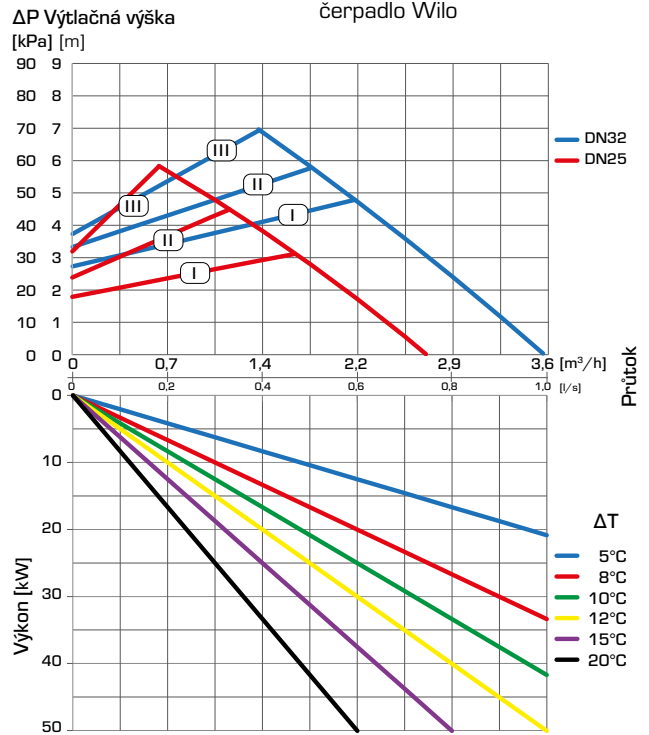
Příklad: Začněte s potřebou tepla pro vytápění topného okruhu (např. 25 kW) a pokračujte vodorovně do pravé části schématu na hodnotu $\Delta t = 12^\circ\text{C}$ (teplotní rozdíl mezi přívodním a vratným vedením topného okruhu). Poté přejděte nahoru a najděte možné pracovní body.

Nastavení I dává pracovní bod A se zbytkovou výtlačnou výškou 40 kPa pro DN32. Nastavení II a III dává pracovní bod B se zbytkovou výtlačnou výškou 59 kPa pro DN32.

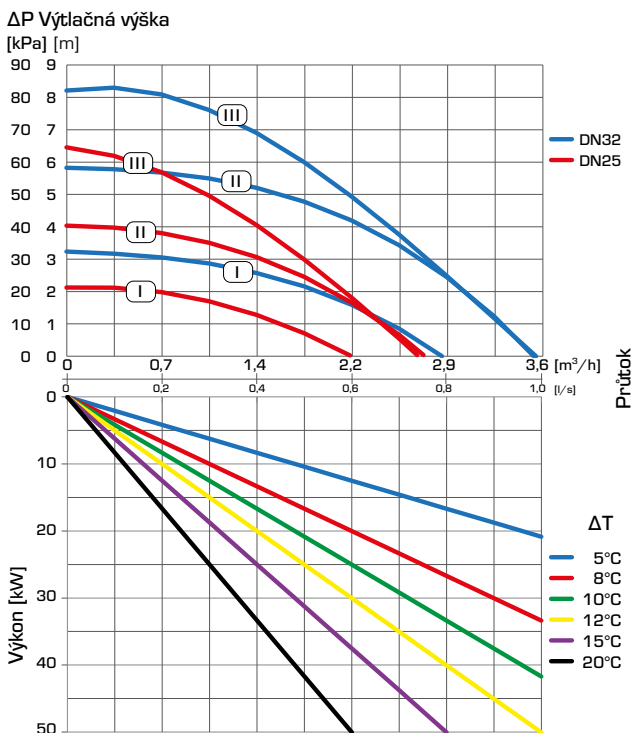
ŘADA GRA211, GRA231 – Konstantní rozdílový tlak, čerpadlo Wilo



ŘADA GRA211, GRA231 – Proměnlivý rozdílový tlak, čerpadlo Wilo



ŘADA GRA211, GRA231 – Konstantní otáčky, čerpadlo Wilo



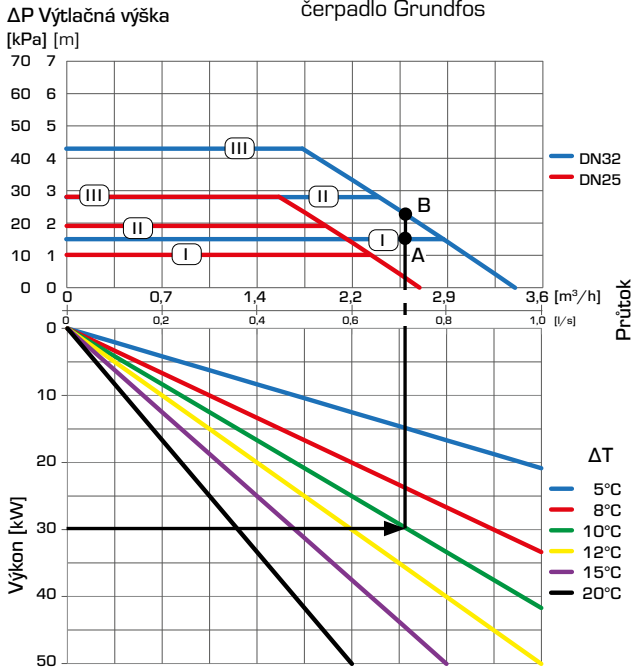
OBĚHOVÁ JEDNOTKA SMĚŠOVACÍ FUNKCE, ŘADA GRxX00

DIMENZOVÁNÍ, SCHÉMA KAPACITY ČERPADLA

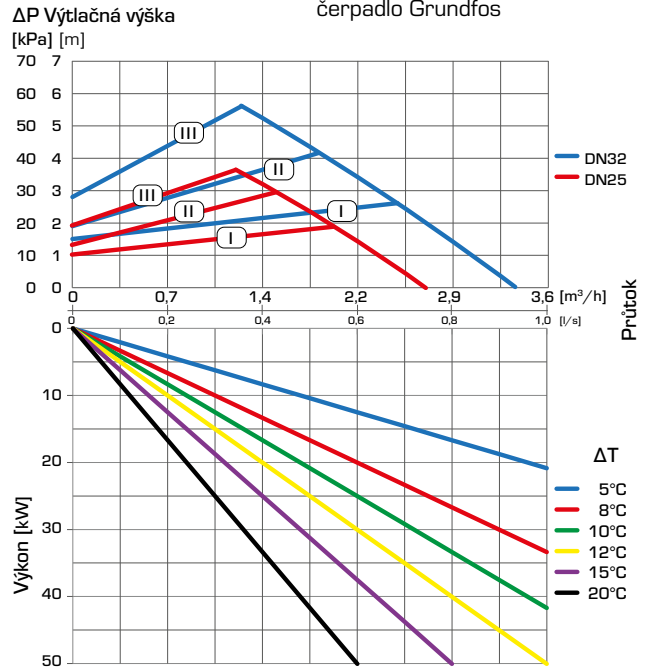
Příklad: Začněte s potřebou tepla pro vytápění topného okruhu (např. 30 kW) a pokračujte vodorovně do pravé části schématu na hodnotu $\Delta t = 10^\circ\text{C}$ (teplotní rozdíl mezi přívodním a vratným vedením topného okruhu). Poté přejděte nahoru a najdete možné pracovní body.

Nastavení I dává pracovní bod A se zbytkovou výtlačnou výškou 15 kPa pro DN32. Nastavení II a III dává pracovní bod B se zbytkovou výtlačnou výškou 23 kPa pro DN32.

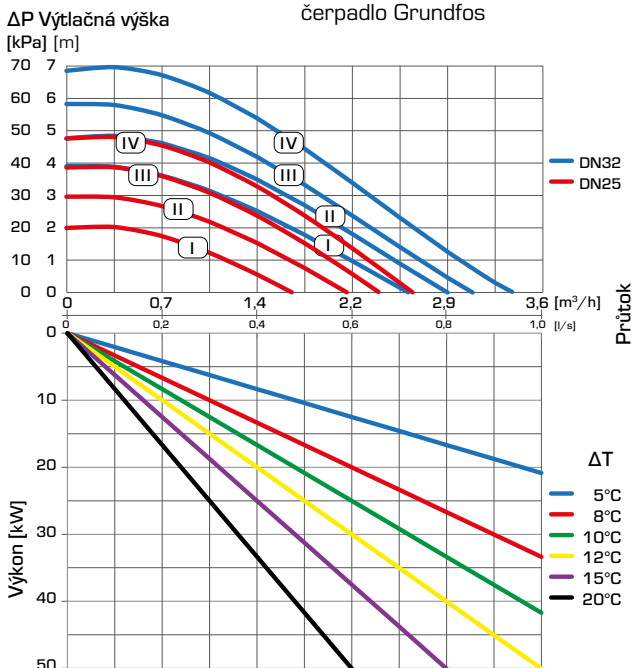
ŘADA GRA212, GRA232 – Konstantní rozdílový tlak, čerpadlo Grundfos



ŘADA GRA212, GRA232 – Proměnlivý rozdílový tlak, čerpadlo Grundfos



ŘADA GRA212, GRA232 – Konstantní otáčky, čerpadlo Grundfos



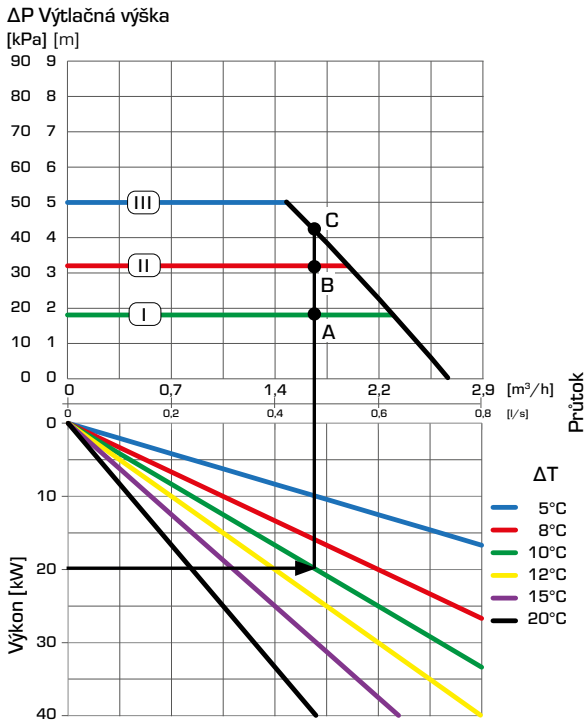
OBĚHOVÁ JEDNOTKA SMĚŠOVACÍ FUNKCE, ŘADA GRxX00

DIMENZOVÁNÍ, SCHÉMA KAPACITY ČERPADLA

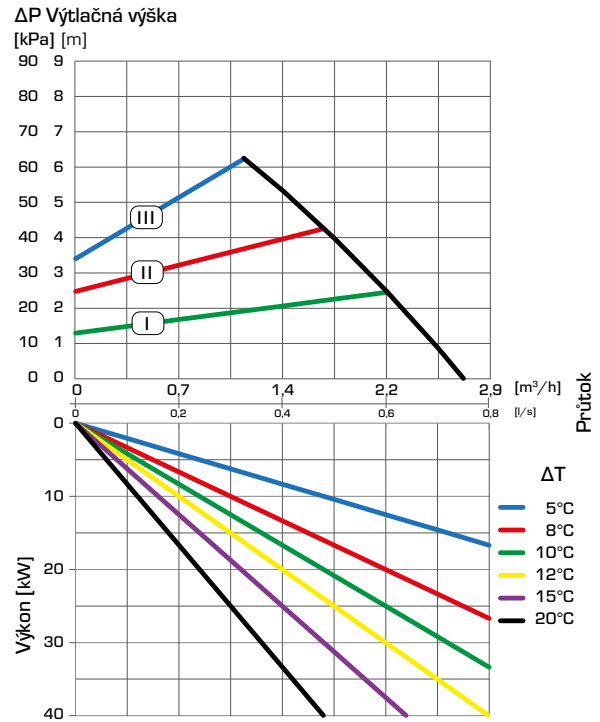
Příklad: Začněte s potřebou tepla pro vytápění topného okruhu (např. 20 kW) a pokračujte vodorovně do pravé části schématu k vybrané hodnotě Δt , což je teplotní rozdíl mezi přívodním a vratným vedením topného okruhu (např. 10 °C). Poté přejděte nahoru a najdete možné pracovní body.

Nastavení I dává pracovní bod A se zbytkovou výtlačnou výškou 18 kPa. Nastavení II dává pracovní bod B se zbytkovou výtlačnou výškou 32 kPa a III dává pracovní bod C se zbytkovou výtlačnou výškou 43 kPa.

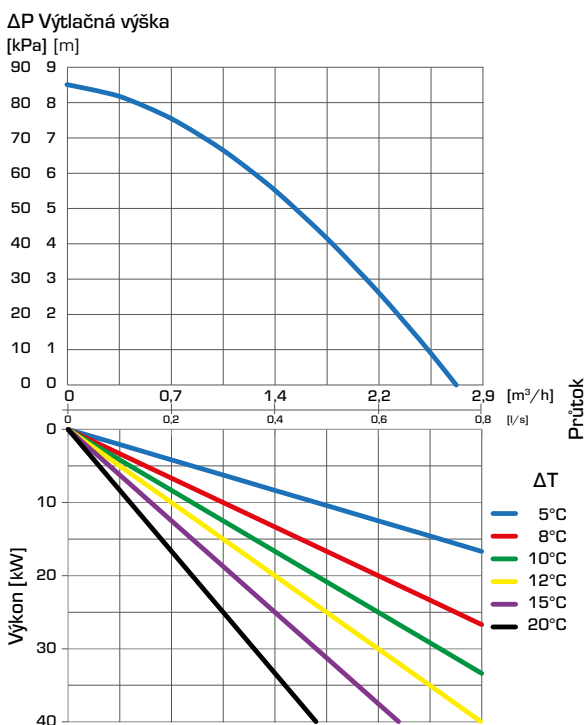
ŘADA GRA311 — Konstantní rozdílový tlak, čerpadlo Wilo



ŘADA GRA311 — Proměnlivý rozdílový tlak, čerpadlo Wilo



ŘADA GRA311 — Ext iPWM 1/ iPWM 2, čerpadlo Wilo



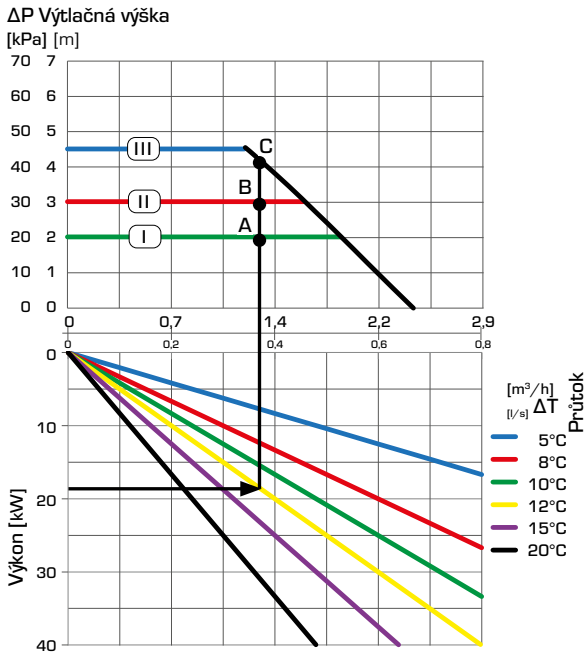
OBĚHOVÁ JEDNOTKA SMĚŠOVACÍ FUNKCE, ŘADA GRxX00

DIMENZOVÁNÍ, SCHÉMA KAPACITY ČERPADLA

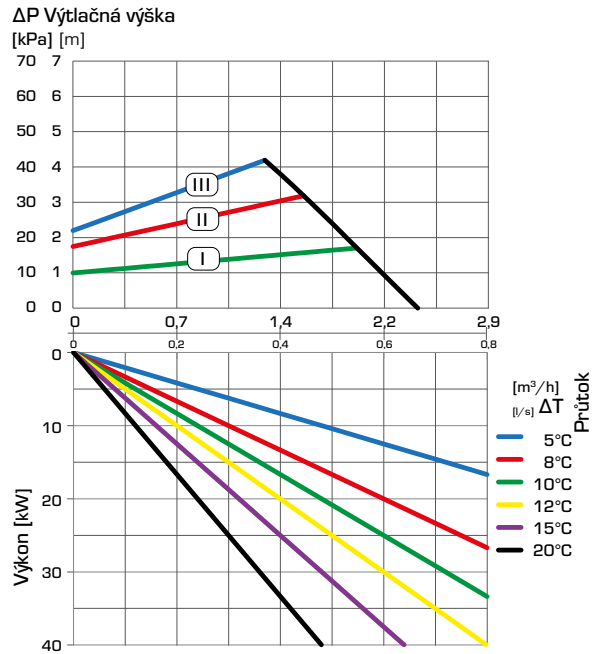
Příklad: Začněte s potřebou tepla pro vytápění topného okruhu (např. 18 kW) a pokračujte vodorovně do pravé části schématu k vybrané hodnotě ΔT , což je teplotní rozdíl mezi přívodním a vratným vedením topného okruhu (např. 12 °C). Poté přejděte nahoru a najdete možné pracovní body.

Nastavení I dává pracovní bod A se zbytkovou výtlačnou výškou 18 kPa. Nastavení II dává pracovní bod B se zbytkovou výtlačnou výškou 32 kPa a III dává pracovní bod C se zbytkovou výtlačnou výškou 43 kPa.

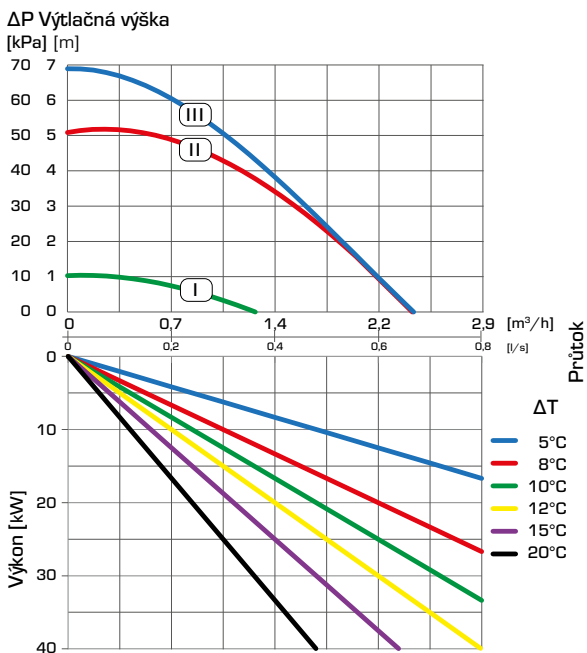
ŘADA GRA394 – Konstantní rozdílový tlak, čerpadlo Wilo



ŘADA GRA394 – Proměnlivý rozdílový tlak, čerpadlo Wilo

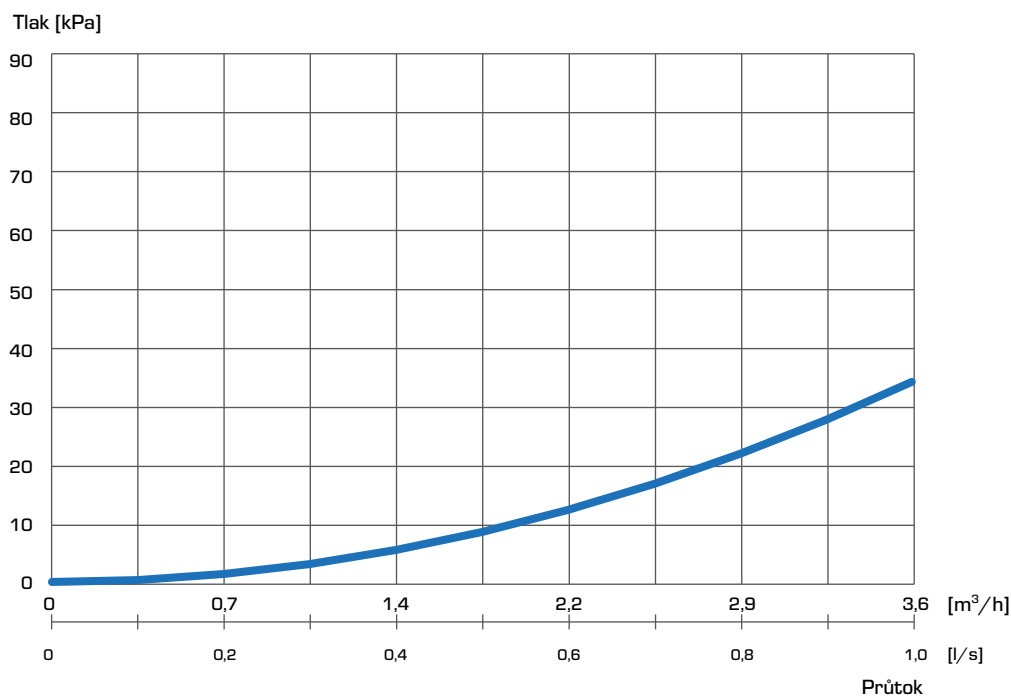


ŘADA GRA394 – Konstantní otáčky, čerpadlo Wilo

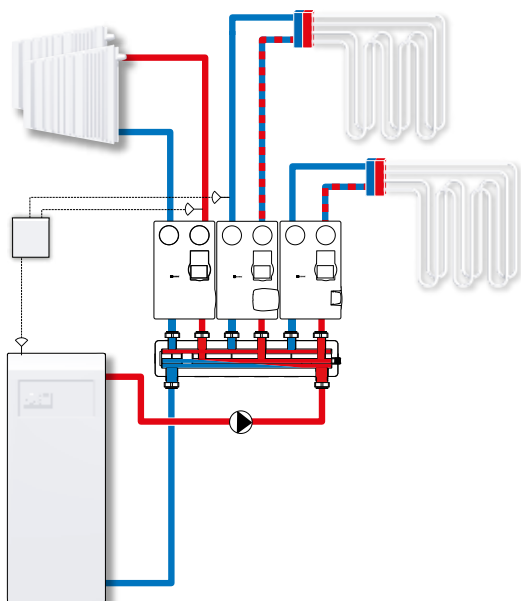


OBĚHOVÁ JEDNOTKA SMĚŠOVACÍ FUNKCE, ŘADA GRxX00

DIMENZOVÁNÍ, CHARAKTERISTIKY OBĚHOVÉ JEDNOTKY – ZTRÁTA TLAKU GRF1X1



PŘÍKLADY INSTALACE



Primární funkcí motorové směšovací jednotky (GFx) je směšování s regulací teploty průtoku. Řada GRx se používá ve vytápěcích systémech s regulátory. Motorové směšovací jednotky vyžadují externí regulátor, který měří teplotu průtoku a řídí servopohon podle požadavků systému. Oběhové jednotky řady GRx jsou skvělou volbou pro aplikace, kde je vyžadována směšovací funkce a teplotní komfort se nastavuje pomocí externího regulátoru.

*Vyobrazené aplikace jsou pouze příklady použití výrobku!
Před použitím výrobku v jakékoli aplikaci je nutno ověřit regionální a národní předpisy.*