

KIEGÉSZÍTŐ TERMÉKEK

BIZTONSÁGI SZELEP SERIES VSB100

Az ESBE VSB100 biztonsági szelepek a túlnyomás elleni védelemre szolgálnak használati melegvíz-rendszerekben.

Külső menetes bemeneti csatlakozások, a kimenetre szerelt roppantós idomokkal DN15 méretben elérhetők.



Külső menet/roppantós idom

MŰKÖDÉS

ESBE VSB100 biztonsági szelepek a háztartási melegvíz-rendszerek túlnyomás elleni védelmére használhatók. A biztonsági szelep kiválasztásakor a biztonsági szelepen lévő hatásjelölésnek meg kell haladnia a tartály névleges hatását. Az ESBE biztonsági szelepek CE-jelöléssel vannak ellátva.

Ha a fűtőközeg hőmérséklete alacsonyabb, mint a fűtőberendezés megengedett legnagyobb nyomásának megfelelő forráshőmérséklet, a biztonsági szelepet csak a víz hőtágulásának megfelelően kell méretezni. Ha a fűtőközeg hőmérséklete magasabb, mint a fűtőberendezés megengedett legnagyobb nyomásának megfelelő forráshőmérséklet, a szelepet úgy kell méretezni, hogy a teljes gőzáróhatást kiengedje a maximális hozzáadott hatáson. A rendeltetésének megfelelő fűtőberendezések maximális teljesítménye a biztonsági szelepen van feltüntetve.

FELSZERELÉS

Több fűtőberendezés használata esetén, ha azok egymástól függetlenül kikapcsolhatók, minden fűtőberendezést biztonsági szeleppel kell ellátni. A szelep működésének követéséhez kürtő beszerelése minden esetben ajánlott, bizonyos esetekben kötelező. Kérjük, győződjön meg róla, hogy a szelepek, kipufogócsövek, kürtők stb. megfelelnek a vonatkozó előírásoknak és szabályoknak.

MŰSZAKI ADATOK

Nyomástartomány: _____ PN 16

Hőmérséklet: _____ max. 95 °C

_____ min. 0 °C

Csatlakozás: _____ Külső menet (R), EN 10226-1

_____ Roppantós idom (CPF), EN 1254-2

Anyag

Szelepház és más, folyadékkal érintkező fém alkatrészek:

_____ Cinkvesztésálló sárgaréz, DZR *

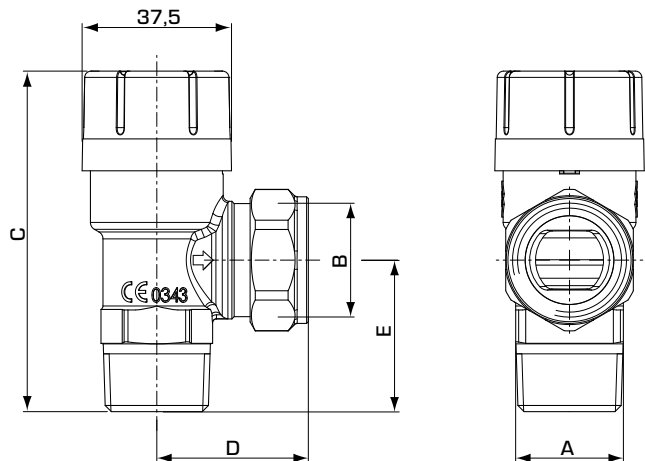
* Ivóvíz alkalmazásokra használható

CE PED 2014/68/EU



SI 2016, 1105. sz.

4MS/UBA
4MS/KTW-BWGL



SERIES VSB132, KÜLSŐ MENET ÉS ROPPANTÓS IDOM

Cikk sz.	Termékszám	Nyitási nyomás		Lefújási kapacitás *		DN	Csatlakozás					Tömeg [kg]
		[MPa]	[bar]	[kW] ¹⁾	[l/h] ²⁾		A	B	C	D	E	
36020100	VSB132	0,6	6,0	75	76	15	R 1/2"	CPF 15 mm	81,2	40,5	34,0	0,18
36020400		0,9	9,0									
36020500		1,0	10,0									

* a meghatározott nyomáson +20 %
Megjegyzés 1) Az EN-1491 § 9 szerint 2) Az EN-1491 § 6.2.4 szerint