

# KERINGTETŐ EGYSÉG KEVERÉS FUNKCIÓ, GRA100 SOROZAT



GRA112

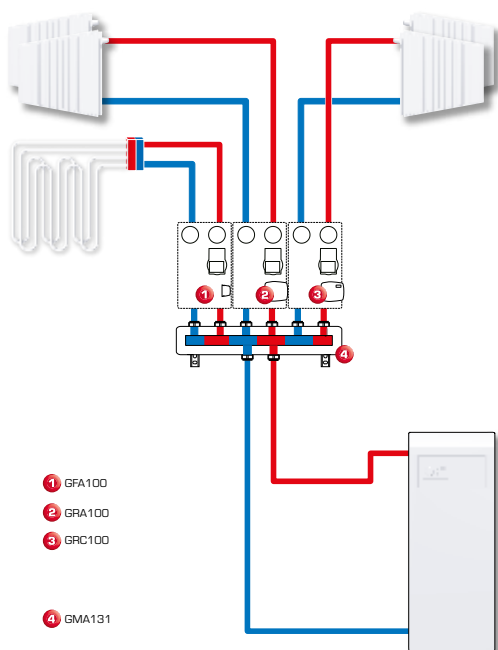
## TERMÉKLEÍRÁS

Az ESBE GRA100 egy keringtető keverőegység olyan fűtési rendszerekhez, ahol kiemelkedő áramlási sebesség és hőmérséklet szabályozás szükséges. Két elzárószeleppel, hőmérőkkel, visszacsapó szeleppel, nagy hatékonyságú szigetelődéjjel és keringtetőszivattyúval rendelkezik. A GRA100 egységet háromutas progresszív keverőszeleppel és motorral szállítjuk. A keringtető keverőegység a progresszív szelepjellemzőknek köszönhetően alacsony túlméretezési kockázatot és az áramlási sebességtől függetlenül a legjobb szabályozási teljesítményt biztosítja, ugyanakkor a piacon kapható legtöbb vezérlővel is használható.

## SZERVIZ ÉS KARBANTARTÁS

A keringtető egység normál körülmények között nem igényel semmiféle specifikus karbantartást.

## BESZERELÉSI PÉLDÁK



## KIEMELT ELŐNYÖK

- Kiemelkedő áramlásszabályozás a szelep progresszív jellemzőinek köszönhetően
- Használatra kész a piacon elérhető legtöbb vezérlővel
- Nagy hatékonyságú szigetelődéj
- Egy méret mindenkinek - automatikus adaptáció + progresszív jellemzők

## KAPCSOLÓDÓ TARTOZÉKOK

Lásd a külön adatlapot további részletes információkért.

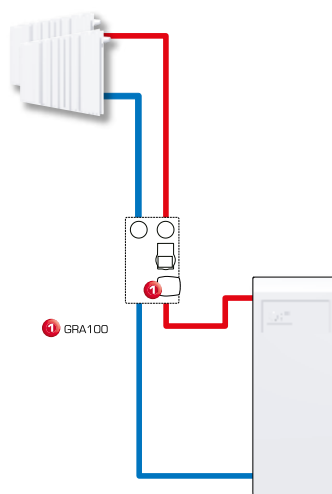
### ESBE osztó

Osztó 1, 2 vagy 3 keringtető egységhez. Beépített elkülönítő funkcióval.

Cikk sz.		
66001100	_____	GMA411 - 1 egységhez
66001600	_____	GMA521 - 2 egységhez
66001700	_____	GMA531 - 3 egységhez

Osztó 2, 3, 4 vagy 5 keringtető egységhez. Beépített elkülönítő funkció nélkül.

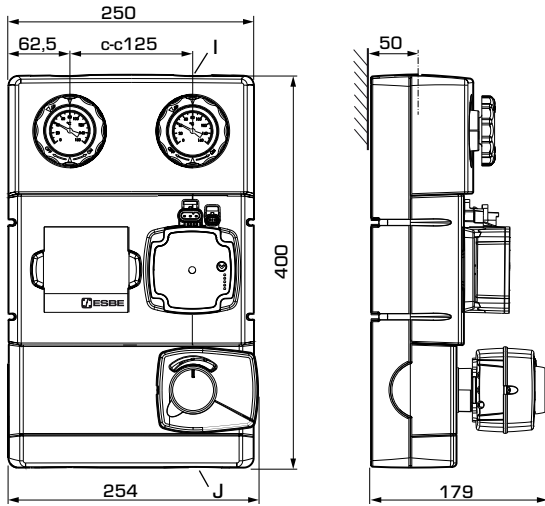
Cikk sz.		
66001200	_____	GMA421 - 2 egységhez
66001300	_____	GMA431 - 3 egységhez
66001400	_____	GMA441 - 4 egységhez
66001500	_____	GMA451 - 5 egységhez



ESBE RENDSZEREGYSÉGEK

# KERINGTETŐ EGYSÉG KEVERÉS FUNKCIÓ, GRA100 SOROZAT

## TERMÉKVÁLASZTÉK



GRA112

## SERIES GRA110

Cikk sz.	Megnevezés	DN	Szivattyú	Csatlakozások		Tömeg [kg]	Megjegyzés
				I	J		
61040600	GRA112	32	Grundfos 25-70	G 1¼"	G 1½"	6,5	230V, 3-pontos vezérlőjel

# KERINGTETŐ EGYSÉG

## KEVERÉS FUNKCIÓ,

### GRA100 SOROZAT

#### MŰSZAKI ADATOK



További részletes információért látogasson el az esbe.eu webhelyre.

#### A keringtető egység általános adatai:

Nyomásosztály: \_\_\_\_\_ PN 6

Közeghőmérséklet: \_\_\_\_\_ max. +110 °C  
 \_\_\_\_\_ min. 0 °C

Környezeti hőmérséklet: \_\_\_\_\_ max. +50 °C  
 \_\_\_\_\_ min. 0 °C

Üzemi nyomás: \_\_\_\_\_ 0,6 MPa (6 bar)

Csatlakozások, \_\_\_\_\_ Belső menet (G), ISO 228/1

\_\_\_\_\_ Külső menet (G), ISO 228/1

Szigetelés: \_\_\_\_\_ EPP  $\lambda$  0,036 W/mK



EnEV2014

Közeg: \_\_\_\_\_ Fűtővíz (a VDI2035 szerint)

\_\_\_\_\_ Víz/glikol keverék: max. 50%

(20% feletti keverék felett a szivattyú értékeit ellenőrizni kell)

\_\_\_\_\_ Víz/etanol keverék: max. 28%

#### A vízzel érintkező anyag:

Összetevők: \_\_\_\_\_ Sárgaréz, öntöttvas, acél

Szigetelőanyag: \_\_\_\_\_ PTFE, aramidszál, EPDM

#### EI (energiahatékonysági mutató),

Wilo keringtetőszivattyú: \_\_\_\_\_ <0,21

Grundfos keringtetőszivattyú: \_\_\_\_\_ <0,20

#### Megfelelőség és tanúsítványok:



LVD 2014/35/EU

EMC 2014/30/EU

RoHS3 2015/863/EU

ErP 2009/125/EU



SI 2016, 1101. sz.

SI 2016, 1091. sz.

SI 2012, 3032. sz.

SI 2010, 2617. sz.

PED 2014/68/EU, 4.3. cikk / SI 2016, 1105. sz. [UK]

#### Beépített keverőszelep:

Max. nyomásesés: \_\_\_\_\_ 100 kPa (1 bar)

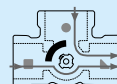
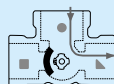
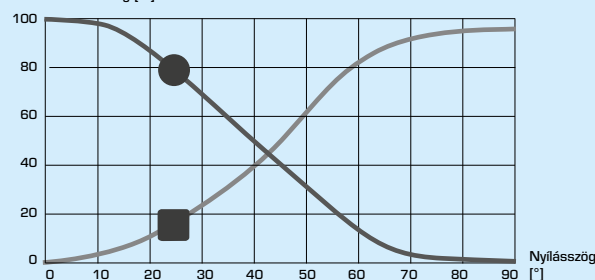
Lezárási nyomás: \_\_\_\_\_ 200 kPa (2 bar)

Áteresztési tényező %-ban\*: \_\_\_\_\_ < 0,05%

\* Nyomáskülönbség: 100 kPa (1 bar)

#### SZELEP JELLEMZŐK

Aramlási sebesség [%]



#### Beépített motor, GRA110:

Motor típusa: \_\_\_\_\_ ARA661

Vezérlőjel: \_\_\_\_\_ 3 pontos

Áramellátás: \_\_\_\_\_ 230 ± 10% V (AC), 50 Hz

Áramfelvétel: \_\_\_\_\_ 5 VA

Futásidő 90°-on: \_\_\_\_\_ 120s

Burkolat védettségi kódja: \_\_\_\_\_ IP41

Védelmi osztály: \_\_\_\_\_ II


#### MOTOR VEZETÉKEK \*

Kérjük, tekintse meg a telepítési útmutatót

\*Rögzített beszerelés esetén a motor elé egy többpólusú megszakítót kell bekötni.

# KERINGTETŐ EGYSÉG KEVERÉS FUNKCIÓ, GRA100 SOROZAT

## MŰSZAKI ADATOK

 További részletes információért látogasson el az [esbe.eu](http://esbe.eu) webhelyre.

### Beépített keringtetőszivattyú:

Áramellátás: \_\_\_\_\_ 230 ± 10% V (AC), 50/60 Hz

Áramfelvétel - Wilo 25/6: \_\_\_\_\_ 3-45 W

- Wilo 25/7,5: \_\_\_\_\_ 3-76 W

- Grundfos 25-50: \_\_\_\_\_ 2-34 W

- Grundfos 25-70: \_\_\_\_\_ 2-53 W

Burkolat védettségi kódja: \_\_\_\_\_ IP X4D

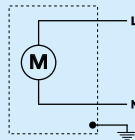
Szigetelési osztály: \_\_\_\_\_ F

EEL (energiahatékonysági mutató) - Wilo 25/6: \_\_\_\_\_ <0,20

- Wilo 25/7,5: \_\_\_\_\_ <0,21

- Grundfos: \_\_\_\_\_ <0,20

### SZIVATTYÚ VEZETÉKEK \*

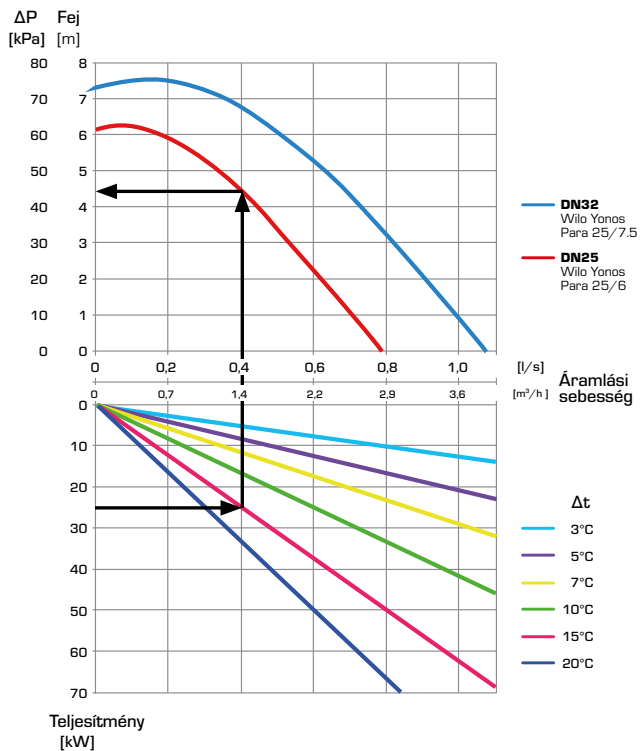


\*Rögzített beszerelés esetén a keringtetőszivattyú elé egy többpólusú megszakítót kell bekötni.

## MÉRETEZÉS, SZIVATTYÚKAPACITÁS DIAGRAM

**Példa:** Kezdje a fűtőkör fűtési igényével (pl. 25 kW) és mozgassa el vízszintesen a diagram jobb oldalára  $\Delta t = 15^\circ\text{C}$  értékre (a fűtőkör kimenő és visszatérő körárama közötti hőmérséklet eltérés). Majd emelje följebb az üzemelési értékiig, és olvassa le a bal oldali szivattyú rendelkezésre álló nyomását -  $\Delta p = 45$  kPa.

### SERIES GRA100 – elérhető nyomás, Wilo szivattyúk



### SERIES GRA100 – elérhető nyomás, Grundfos szivattyúk

