

SERVOPOHON

ŘADA ALFxx4

Pohony ESBE řady ALF jsou určeny speciálně pro aplikace, které vyžadují vysokou přesnost a rychlou reakci.



ALF134



ALF264, ALF364, ALF464

PROVOZ

Pohony ESBE řady ALF jsou řízeny buď trojbodovým pohyblivým signálem, nebo proporcionálním signálem (např. 0-10 V, 2-10 V, 4-20 mA). Proporcionální řídicí signál urychluje nastavování pohonu.

V režimu proporcionálního řízení je pracovní rozsah pohonu automaticky přizpůsobován zdvihu ventilu. Elektronika pohonu se potom postará o nastavování koncových poloh ventilu.

FUNKCE

- Pohon

Při řízení proporcionálním signálem má plný zdvih rozlišení 500 kroků, což v kombinaci s lineárními ventily ESBE umožňuje přesnou regulaci průtoku.

- Ruční ovládání

Na pohonu je páka pro ruční ovládání. Když se otočí dolů, motor se zastaví. Potom lze pohon ovládat ručně otáčením páky.

- Zpětný signál polohy

Pohon je vybaven 2-10V stejnosměrným zpětným signálem polohy.

- Diagnostika

Pohon je vybaven autodiagnostickým algoritmem. Diagnostické údaje jsou sdělovány červeně/zeleně blikajícím indikátorem LED na desce plošných spojů pod krytem.

- Sekvenční řízení

Pohony (s proporcionálním řídicím signálem) lze řídit sekvenčně.

SPOJOVACÍ SADY

Pohon nabízí jednoduchou montáž a snadné zapojení. V případě instalace na lineární ventily ESBE není nutná spojovací sada.

Pro ostatní ventily jsou k dispozici následující montážní sady:

Č. výr.

26000200 _____ Siemens VVF 31, VXF 31,
VVG 41, VXG 41, VVF 52, VVF 61, VXF 61, VVF 45,
_____ VVF 51, VXF 11, VVG 11, VFG 34

DOPLŇKY

Koncové kontakty ALF801 se dodávají jako příslušenství. Tyto kontakty lze používat k signalizaci koncové polohy nebo k reléovému řízení dalšího zařízení (platí pouze v režimu proporcionálního řízení).

Č. výr.

26201100 _____ Koncové kontakty ALF801
26201200 _____ Ohříváč hřídelky ALF802, 24 V

TECHNICKÉ ÚDAJE

Napájecí napětí: _____ 24 V stř. $\pm 20\%$, 50/60 Hz
_____ 24 V ss. (22-30 V ss.)

Příkon: _____ viz tabulka

Zdvih: _____ 5-30/5-60 mm

Síla: _____ 600-2200 N

Pracovní cyklus: _____ max. 50 %/h

Okolní teplota: _____ -10 °C - +50 °C *

Vlhkost vzduchu: _____ max. 90 % rel.

Třída krytí: _____ IP 54

Zpětný signál polohy, „U“: _____ 2-10 V ss. (0-100 %)

Proporcionální řídicí signál, „Y“: _____

_____ 0-10 V ss., 2-10 V ss.

_____ 0-5 V ss., 5-10 V ss.

_____ 2-6 V ss., 6-10 V ss.

_____ 4-20 mA

Doba běhu při proporcionálním signálu

Varianta 600, 1000, 1500 N:

Ventil se zdvihem v rozsahu 5-15 mm: _____ 15 s

Ventil se zdvihem v rozsahu 16-25 mm: _____ 20 s

Ventil se zdvihem v rozsahu 26-60 mm: _____ 30 s

Varianta 2200 N:

Ventil se zdvihem v rozsahu 5-60 mm: _____ 60 s

Trojbodové provozní napětí (zdroj): _____ 24 V stř.

Trojbodové provozní napětí (pokles): _____ 24 V stř./ss.

Doba běhu při trojbodovém řídicím signálu: _____ 60 s

Hmotnost: _____ 1,5 kg

Materiál

Obal: _____ Plast

Skříň: _____ Hliník

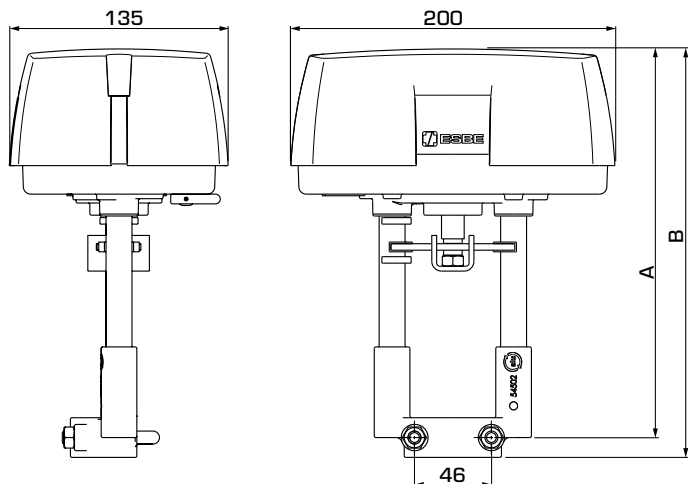
* Pokud se pohon používá v aplikacích s teplotami média nižšími než 0 °C, ventil by měl být vybaven ohříváčem hřídelky ALF802.

CE LVD 2014/35/EU
EMC 2014/30/EU
RoHS3 2015/863/EU

UK CA EAC



SERVOPOHON ŘADA ALFxx4



ŘADA ALFxx4, REŽIM PROPORCIONÁLNÍHO NEBO TROJBODOVÉHO PLYNULÉHO ŘÍZENÍ

Č. vyr.	Označení	Napájecí napětí [V stř./V ss.]	Síla [N]	Zdvih [mm]	Příkon, za běhu	Příkon, udržovací	A	B	Poznámka
22201100	ALF134	24	600	30	13VA/6W	11VA/5W	216	228	
22201200	ALF264		1000	60	18VA/8W	11VA/5W	240	252	
22201300	ALF364		1500		21VA/11W	13VA/7W			
22201400	ALF464		2220		25VA/10W	25VA/4W			

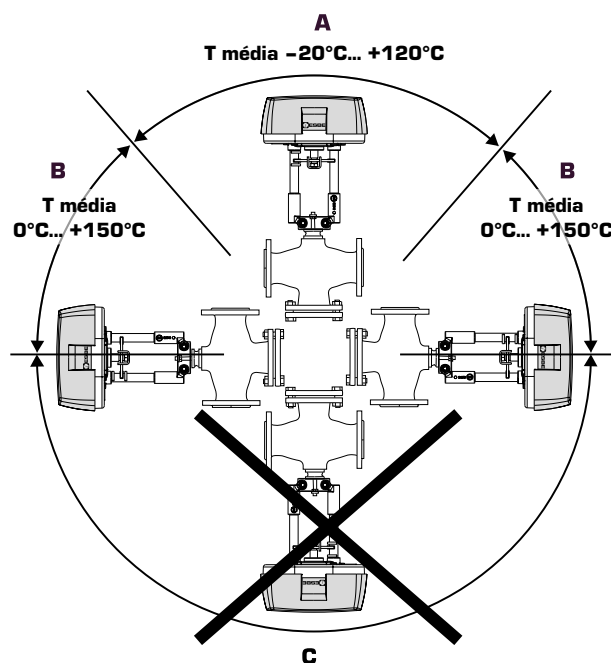
MONTÁŽ

Montážní polohy:

A = přípustná montážní poloha s teplotou média od -20 °C do +120 °C.

B = přípustná montážní poloha s teplotou média od 0 °C do +150 °C.

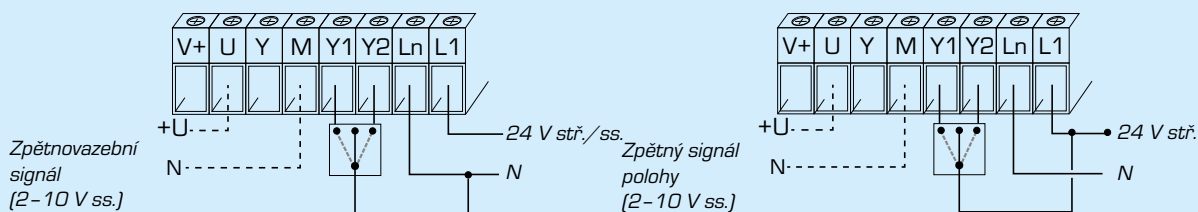
C = nepřípustná montážní poloha.



SERVOPOHON ŘADA ALFxx4

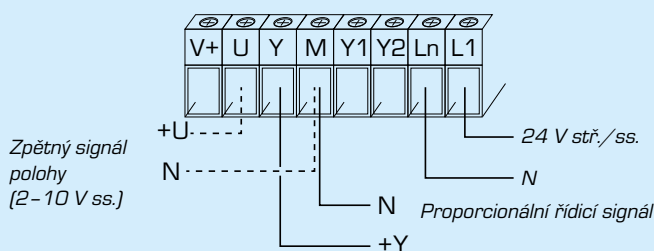
ELEKTRICKÉ ZAPOJENÍ

Před motorem by měl být pevně zapojen vícepólový jistič.



Režim trojbodového plynulého řízení (pokles)

Režim trojbodového plynulého řízení (zdroj)



Režim proporciónálního řízení

SEKVENČNÍ ŘÍZENÍ

Režim proporciónálního řízení se sekvenčním řízením, příklad se stejnosměrným řídicím signálem 2-10 V.

