

RUMSTERMOSTAT

SERIE TFC100



TFC139

ESBE-serien TFC100 är rumstermostat av fläktkonvektortyp som kan användas för uppvärmning och kylning.

APPLIKATION

ESBE-serien TFC100 är rumstermostat av fläktkonvektortyp som kan användas för uppvärmning och kylning. Termostaterna kan kopplas till ett ställdon, antingen 2-punkts eller med fjäderretur, och till en fläkt.

VERSIONER

TFC139 är en rumstermostat av fläktkonvektortyp som drivs med 230 eller 24 V AC och används för uppvärmning och kylning med fyra eller två rör. Termostaten har en värmsignalutgång, en kylsignalutgång och en fläktsignalutgång, alla med 0–10 V uteffekt. Dessutom finns tre på/av-reläer för styrning av ställdon eller fläktar med motor som har tre varvtal. Temperaturen kan ställas in mellan 5 °C och 35 °C och termostaten har tre driftlägen: komfort, ekonomi och antifrost/av. Värmning och kylning kan ställas in manuellt på framsidan eller anges automatiskt eller centralt. Fläktens varvtal kan väljas manuellt eller automatiskt. Displayen visar exempelvis fläktens varvtal, aktivt läge och ifall värmning eller kylning har valts. Kontaktklassen för reläet är 3(1) A vid 250 V AC.

TEKNISKA DATA

Omgivningstemperatur: _____ max. + 40 °C
 _____ min. 0 °C
 Omgivande fuktighet: _____ 20–80 % RH, icke kondenserande
 Inställningsområde: _____ 5 °C till 35 °C
 Sensortyp: _____ NTC 10 kΩ @ 25 °C
 ErP temperaturregleringsklass - TFC139: _____ V
 Energieffektivitetsbidrag - TFC139: _____ 3 %
 Kapslingsklass: _____ IP30
 Kontaktklass: _____ se tabell
 Spänning - TFC139: _____ 230 -15/+10 % V AC, 50 Hz eller
 _____ 24 -15/+10 % V AC, 50 Hz
 Effektförbrukning - TFC139: _____ 1,2 VA
 Skyddsklass: _____ II

Material

Hölje: _____ Självlocknande ABS + PC VO

Konformitet och certifikat:

CE LVD 2014/35/EU
 EMC 2014/30/EU
 RoHS3 2015/863/EU

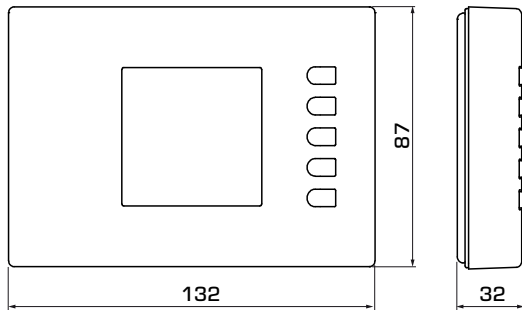


LÄMPLIGA ESBE-STÄLLDON

Serie	Styrsignal	ALG400	ARA600	90	ARC300	ARD100	ARD200	VZC/VZD	MBA100	ZRS100
TFC139	2-punkt 230 V AC	ALG434	ARA6x5 ARA6x6	97, 98	ARC361	ARD155	ARD255	•	•	•
	2-punkt 24 V AC	ALG436	ARA6x7 ARA6x8		ARC363	ARD157	ARD257			
	proportionell 24 V AC	ALG438	ARA639, ARA659	92P, 92P2, 92P4	ARC368 ARC369	ARD169	ARD269	•	•	•

RUMSTERMOSTATER

RUMSTERMOSTAT SERIE TFC100



TFC139

SERIE TFC100

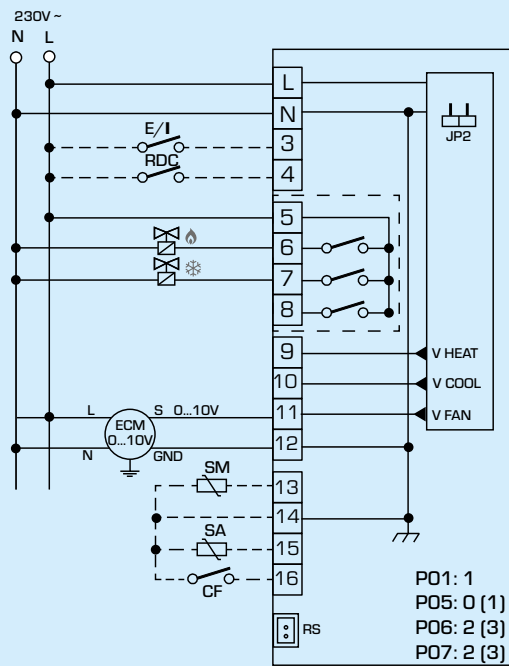
Art.nr.	Referens	Applikation	Spänning	Kontaktklass	Inställnings- område	Vikt [kg]	Anmärkning	RSK-nr.
18004500	TFC139	Värme och kyla	230 V AC/24 V AC	3(1)A @ 250V AC	5 °C till 35 °C	0,19	Styrsignal 0-10 V DC	538 35 94

RUMSTERMOSTAT SERIE TFC100

TFC139

KABLAGE

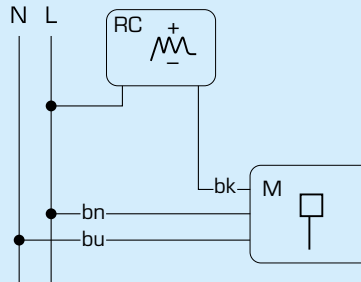
Kabeldragningarna är typexempel för applikationen. Mer information om olika möjligheter finns i användarinstruktionen.



Kablage för två 230 V AC på/av-ställdon i 4-rörssystem och proportionell fläktdrivenhet.

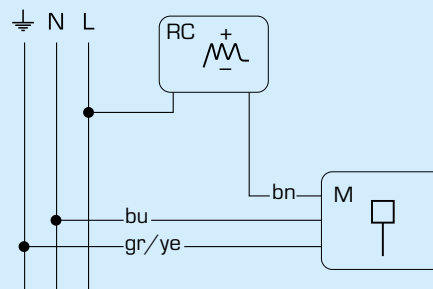
ELEKTRISK ANSLUTNING TILL ESBE-STÄLLDON

(230V ~)



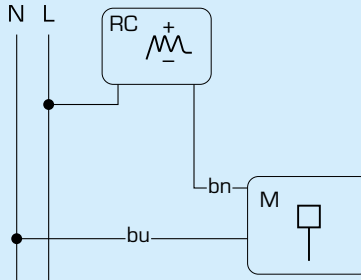
Serie ARA600, 90, ARC300, VZC/VZD, MBA100

(230V ~)



Serie ZRS100

(230V ~)



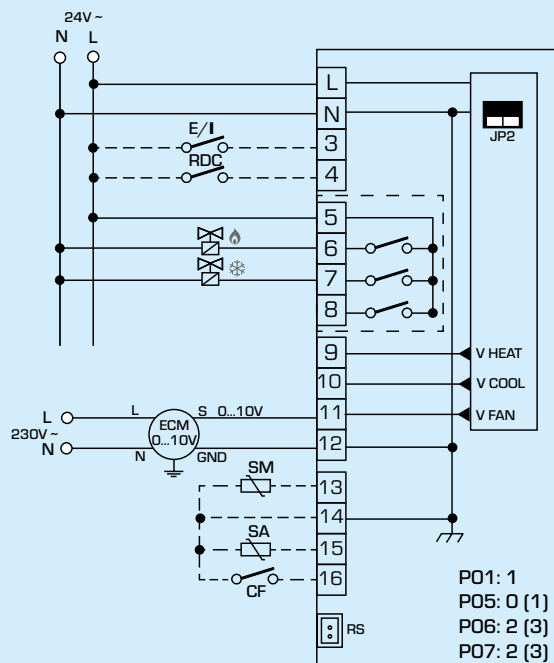
Serie ARD100, ARD200, ALG400

RUMSTERMOSTAT SERIE TFC100

TFC139

KABLAGE

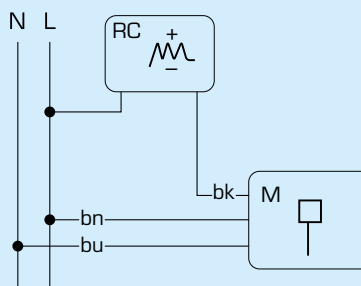
Kabeldragningarna är typexempel för applikationen. Mer information om olika möjligheter finns i användarinstruktionen.



Kablage för två 24V AC på/av-ställdon i 4-rörssystem och proportionell fläktdrivenhet.

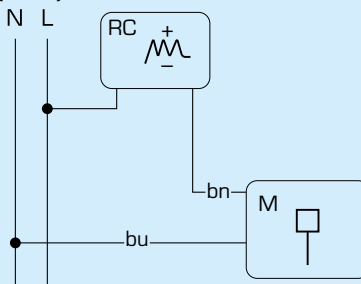
ELEKTRISK ANSLUTNING TILL ESBE-STÄLLDON

(24V ~)



Serie ARA600, 90, ARC300

(24V ~)



Serie ARD100, ARD200, ALG400

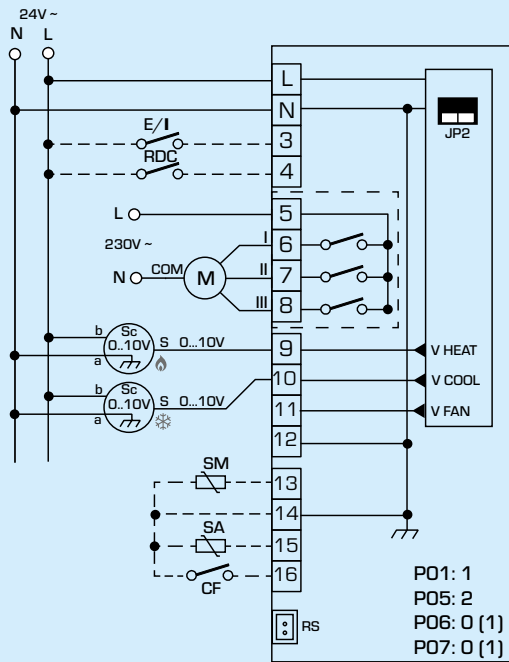
RUMSTERMOSTAT

SERIE TFC100

TFC139

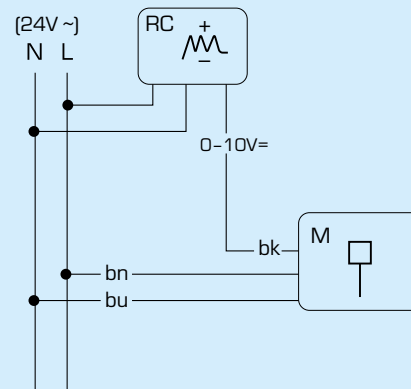
KABLAGE

Kabeldragningarna är typexempel för applikationen. Mer information om olika möjligheter finns i användarinstruktionen.



Exempel på kablage för två proportionella [0-10 V] 24 V AC ställdon i ett 4-rörssystem och en 230 V AC fläktmotor med tre varvtal.

ELEKTRISK ANSLUTNING TILL ESBE-STÄLLDON



Serie ARA600, 90, ARC300, ARD100, ARD200, ALG400