

# SZOBATERMOSZTÁT SERIES TMA110

Az ESBE TMA110 termosztátsorozat elektromechanikus szobatermosztátok széles választékából áll, gázzal töltött fűjtatóval, fűtési alkalmazásokhoz.



TMA115



TMA116

## ALKALMAZÁS

Az ESBE TMA110 sorozat BE/KI kapcsolós elektromechanikus szobatermosztátokat tartalmaz, amelyek fűtési alkalmazásokhoz használhatók. A termosztátok 2-pontos vagy visszanyomó rugós motorhoz, egy keringetőszivattyúhoz vagy közvetlenül a kazánhoz csatlakoztathatók.

## VÁLTOZATOK

A sorozat 2 különböző változattól áll:

- A TMA115 egy fűtési alkalmazásokban használható termosztát. A hőmérséklet 8 °C és 30 °C tartományban, a gomb segítségével szabályozható. A csapos ütközőrendszerrel korlátozható a beállítási tartomány. A csatlakozás névleges feszültsége 16(2,5)A@250V AC.
- A TMA116 egy BE/KI kapcsolós termosztát fűtési alkalmazásokhoz BE/KI kapcsolóval és fénykijelzővel. A hőmérséklet 8 °C és 30 °C tartományban, a gomb segítségével szabályozható. A csapos ütközőrendszerrel korlátozható a beállítási tartomány. A fény akkor világít, amikor a relé aktív, és 230 V AC ellátásra kell csatlakoztatni. A csatlakozás névleges feszültsége 10(1,5)A@250V AC.

## MŰSZAKI ADATOK

Környezeti hőmérséklet: \_\_\_\_\_ max. 40 °C  
\_\_\_\_\_ min. 0 °C

Környezeti páratartalom: \_\_\_\_\_ 20..80% RH, nem-kondenzálódó

Beállítási tartomány: \_\_\_\_\_ lásd a táblázatot

Érzékelő típusa: \_\_\_\_\_ Gázzal töltött fűjtató

Eltérés/ hiszterézis: \_\_\_\_\_ <1°K

ErP hőmérséklet-szabályozási osztály: \_\_\_\_\_ I

Energhatékonyági hozzájárulás: \_\_\_\_\_ 1%

Burkolat védetség kódja: \_\_\_\_\_ IP30

Csatlakozás névleges értéke – TMA115: \_\_\_\_\_ 16(2,5)A @ 250V AC

TMA116: \_\_\_\_\_ 10(1,5)A @ 250V AC

Védelmi osztály: \_\_\_\_\_ II

Anyag

Ház: \_\_\_\_\_ ABS + PC önkilátó VO

## Megfelelőség és tanúsítványok:

CE LVD 2014/35/EU  
EMC 2014/30/EU  
RoHS3 2015/863/EU

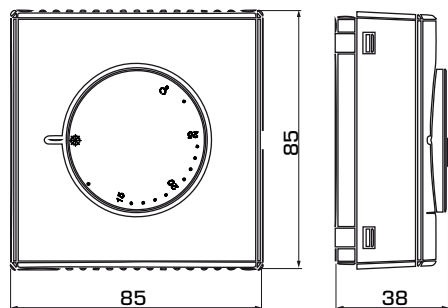


## MEGFELELŐ ESBE MOTOROK

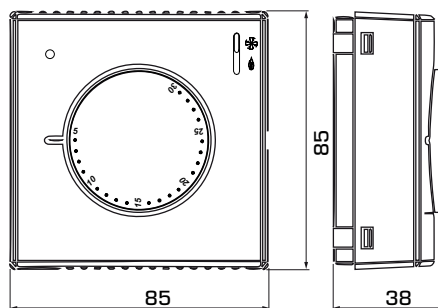
Sorozat	Vezérlőjel	ARA600	90	ARC300	ARD100	ARD200	ALG400	VZC/VZD	MBA100	ZRS100
<b>TMA115, TMA116</b>	2-pontos	ARA6x5, ARA6x6, ARA6x7, ARA6x8	M97, M98	ARC361, ARC363	ARD155, ARD157	ARD255, ARD257	ALG434, ALG436	•	•	•

# SZOBATERMOSZTÁT

## SERIES TMA110



TMA115



TMA116

### SERIES TMA110

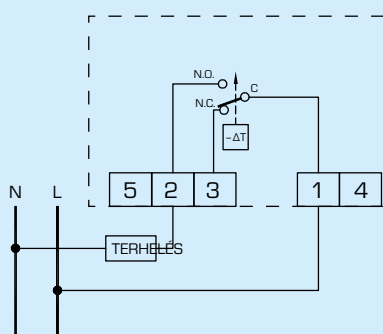
Cikk sz.	Termékszám	Alkalmazás	Feszültség	Csatlakozás névleges értéke	Beállítási tartomány	Tömeg [kg]	Megjegyzés
18000500	TMA115	Fűtés	-	16(2,5)A@250V AC	5-30 °C	0,11	
18000600	TMA116		-	10(1,5)A@250V AC		0,12	BE/KI kapcsoló

# SZOBATERMOSZTÁT SERIES TMA110

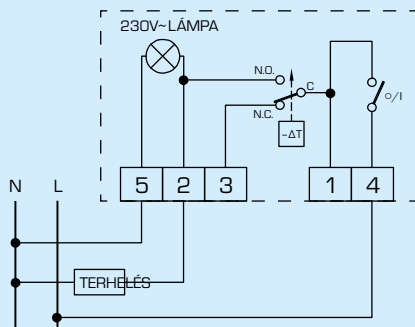
## VEZETÉKEK

A vezetékek általános alkalmazási példák, további információért, kérjük, ellenőrizze az összes lehetőséget a Használati útmutatóban.

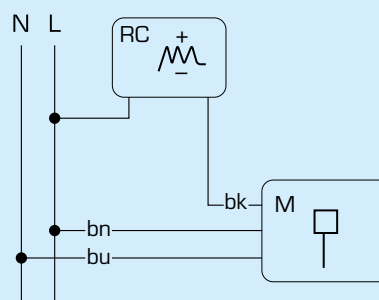
### TMA115



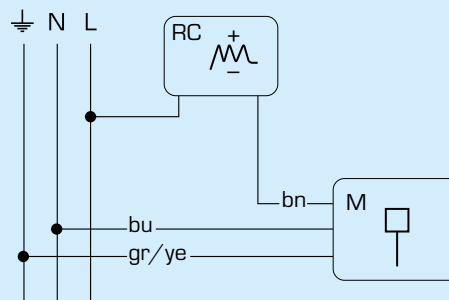
### TMA116



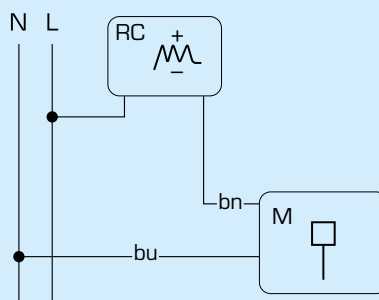
## ELEKTROMOS CSATLAKOZÁS ESBE MOTOROKHOZ



Series ARA600, 90, ARC300, VZC/VZD, MBA100



Series ZRS100



Series ARD100, ARD200, ALG400