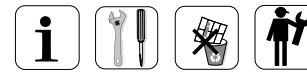




ESBE AB  
Bruksgatan 22  
SE-333 75 Reftele  
www.esbe.eu



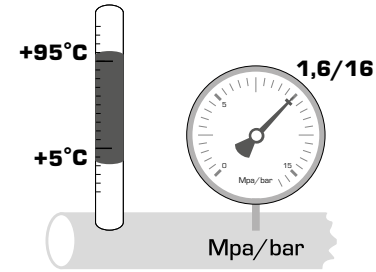
**SERIES VLG100**



Series VLG122  
Series VLG132  
Series VLG142

PED 2014/68/EU, article 4.3

SI 2016 No. 1105



VLG122



VLG132



VLG142

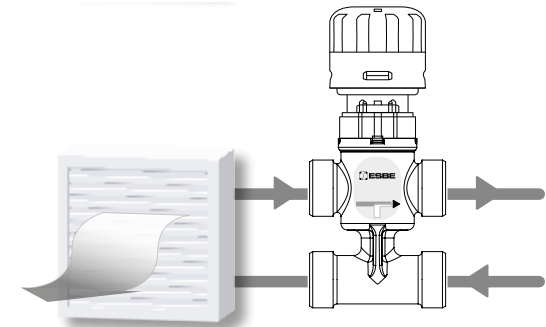
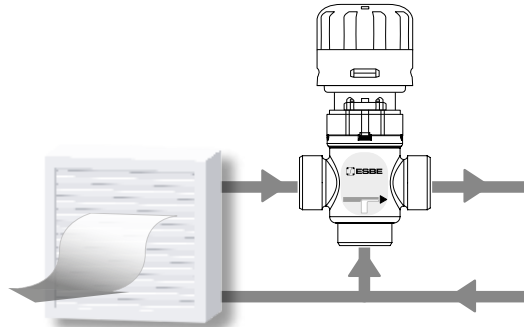
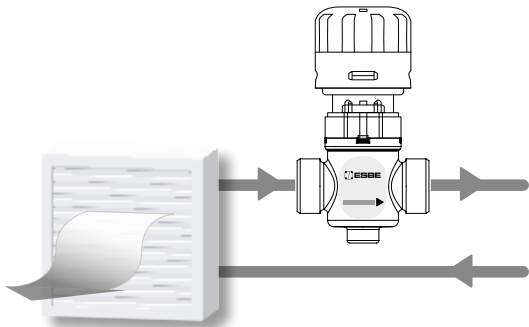


Mtrl.nr. 9814 09 65 • Ritn.nr. 8471 • vers.D • Vers. 2023-08-16

**Serie VLG122**

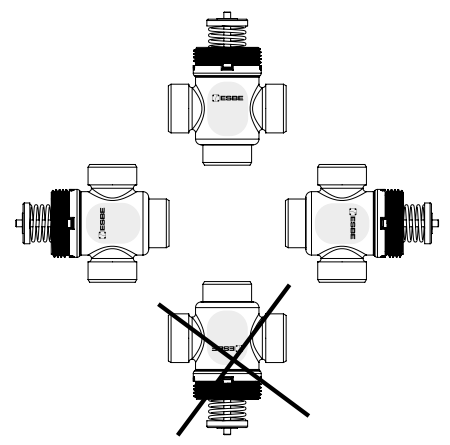
**Serie VLG132**

**Serie VLG142**

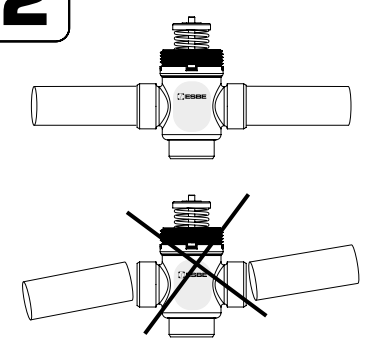


*Piping Schematics are General Representations*

1

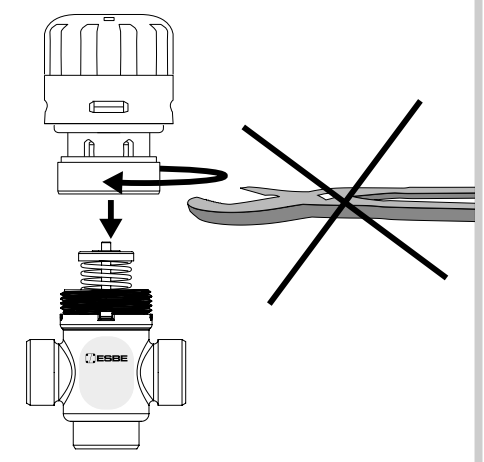


2

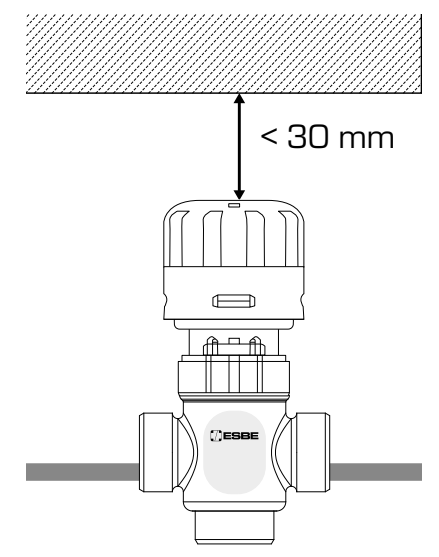


**GB Flat tight**  
**IT Tenuta piana**  
**FR Etanchéité plane**  
**DE Flachdichtend**

i



i



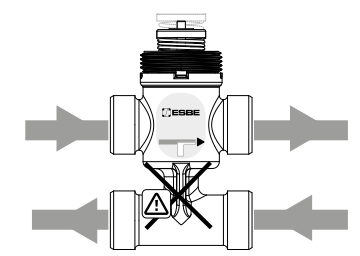
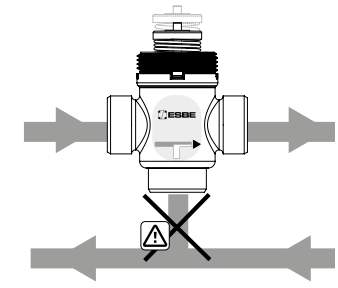
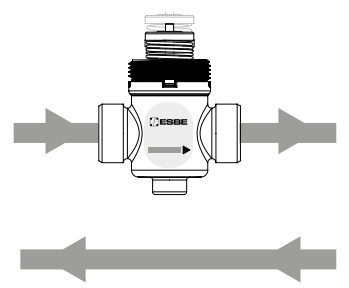
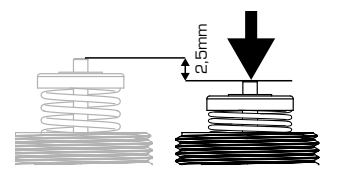
3

**Serie VLG100**

Serie VLG122

Serie VLG132

Serie VLG142



Serie VLG122

Serie VLG132

Serie VLG142

