

PROSTOROVÝ TERMOSTAT ŘADA TMA110



TMA115



TMA116

Řada TMA110 termostatů ESBE sestává ze sortimentu elektro-mechanických prostorových termostatů s plynovým měchem určených k použití pro vytápění.

APLIKACE

Řadu TMA110 termostatů ESBE tvoří sortiment spínacích elektro-mechanických prostorových termostatů určených k použití pro vytápění. Termostaty je možné připojit k přepínacímu nebo tlačítkovému ovladači, cirkulačnímu čerpadlu nebo přímo ke kotli.

VARIANTY

Řada sestává ze 2 různých variant:

- TMA115 je termostat určený k použití pro vytápění. Rozsah regulačních teplot činí 5°C až 30°C a nastavuje se pomocí otočného ovladače. Rozsah nastavitelné hodnoty je možné omezit pomocí systému dorazového kolíku. Jmenovitý proud kontaktu je 16(2,5) A při 250 V stř.
- TMA116 je termostat určený k použití pro vytápění s vypínačem a světelnou indikací. Rozsah regulačních teplot činí 5°C až 30°C a nastavuje se pomocí otočného ovladače. Rozsah nastavitelné hodnoty je možné omezit pomocí systému dorazového kolíku. Kontrolka svítí, když je relé aktivní, a musí být napájena napětím 230 V stř. Jmenovitý proud kontaktu je 10(1,5) A při 250 V stř.

TECHNICKÉ ÚDAJE

Okolní teplota: _____ max. 40 °C
 _____ min. 0 °C
 Vlhkost vzduchu: _____ rel. vlhkost 20 - 80 % nekondenzující
 Rozsah nastavení: _____ viz tabulku
 Typ senzoru: _____ Plynový měch
 Diferenciální / hystereze _____ <1 °K
 Třída regulace teploty ErP: _____ I
 Příspěvek k energetické úspornosti: _____ 1 %
 Třída krytí: _____ IP30
 Jmenovitý proud kontaktu – TMA115: _____ 16(2,5) A @ 250 V stř.
 TMA116: _____ 10(1,5) A @ 250 V stř.
 Třída ochrany: _____ II

Materiál
 Plášť: _____ ABS + PC samozhášecí VO

Shody a certifikáty:

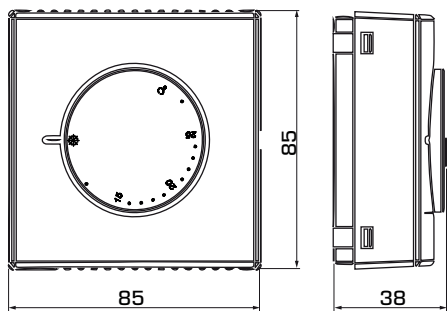
CE LVD 2014/35/EU
 EMC 2014/30/EU
 RoHS3 2015/863/EU



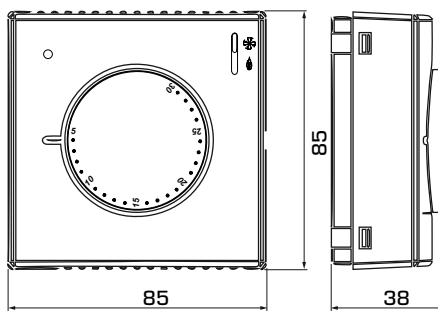
VHODNÉ OVLADAČE ESBE

Řada	Řídicí signál	ARA600	90	ARC300	ARD100	ARD200	ALG400	VZC/VZD	MBA100	ZRS100
TMA115, TMA116	Přepínač	ARA6x5, ARA6x6, ARA6x7, ARA6x8	M97, M98	ARC361, ARC363	ARD155, ARD157	ARD255, ARD257	ALG434, ALG436	•	•	•

PROSTOROVÝ TERMOSTAT ŘADA TMA110



TMA115



TMA116

ŘADA TMA110

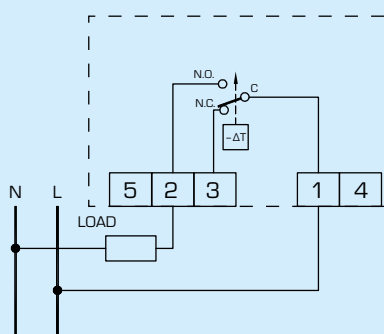
Č. výr.	Označení	Aplikace	Napětí	Jmenovité hodnoty kontaktů	Rozsah nastavení	Hmotnost [kg]	Poznámka
18000500	TMA115	Vytápění	-	16(2,5) A @ 250 V stř.	5-30 °C	0,11	
18000600	TMA116		-	10(1,5) A @ 250 V stř.		0,12	Vypínač

PROSTOROVÝ TERMOSTAT ŘADA TMA110

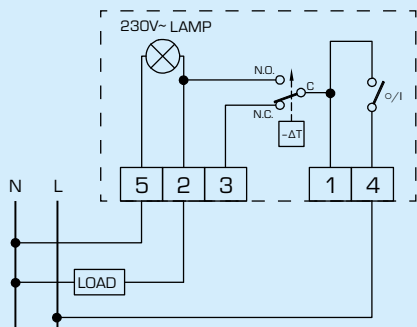
ZAPOJENÍ

Zapojení znázorňují typické příklady aplikací. Další informace ohledně všech možností naleznete v uživatelském návodu

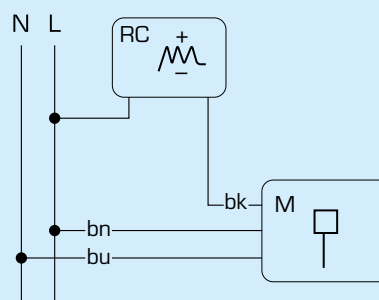
TMA115



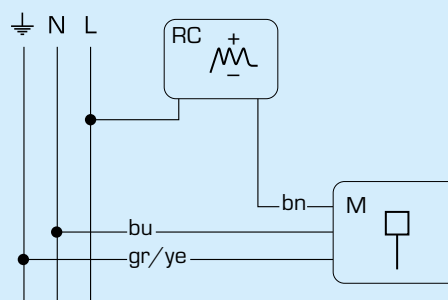
TMA116



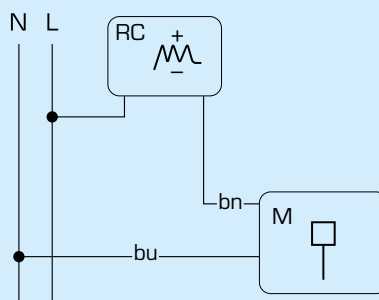
ELEKTRICKÉ PŘIPOJENÍ K OVLADAČŮM ESBE



Řada ARA600, 90, ARC300, VZC/VZD, MBA100



Řada ZRS100



Řada ARD100, ARD200, ALG400