

# VISSZATÉRŐHŐMÉRSÉKLET-EMELŐ EGYSÉG

## TERMOSZTATIKUS, KEVERŐ FUNKCIÓ, GST200 SOROZAT



GST241

### TERMÉKLEÍRÁS

Az ESBE GST200 sorozatú visszatérőhőmérséklet-emelő egységet olyan alkalmazásokhoz tervezték, ahol pontos visszatérő hőmérséklet szükséges. A keverési csoportok a visszatérő hőmérséklet szabályozásában és a keverő funkcióban játszanak szerepet olyan fűtési rendszerekben, ahol a hőforráshoz visszatérő fűtővíz hőmérséklet-szabályozására van szükség. Ilyen alkalmazásra példa a szilárd tüzelőanyaggal működő kazánnal felszerelt rendszer. A GST200 az alacsony kibocsátás és a kazán nagy fokú hatékonysága érdekében gondoskodik arról, hogy a kazán magas égési hőmérsékletet érjen el, ami csökkenti a kátrányosodást és növeli a kazán élettartamát (megelőzve a kondenzációt).

A visszatérőhőmérséklet-emelő egység két darab, színkóddal ellátott termométerrel felszerelt elzárószeleppel, a fűtési körből visszatérő ágra szerelt visszacsapó szeleppel és minőségi szigetelőhéjjal van felszerelve. Az egységen VTC400 sorozatú termosztatikus töltőszelep található, amelynek hőmérséklete 50–70 °C között szabályozható.

A keringtető egységek tervezésekor az ESBE a teljesítményre, a kialakításra, a felhasználóbarát használatra és a környezetre összpontosított. Ez a gyártástól az anyagokon át a csomagolásig mindenre érvényes.

### VÁLTOZATOK

#### GST200 sorozat

Az ESBE GST200 sorozat szivattyúval és 50–70 °C között szabályozható hőmérsékletű, VTC400 sorozatú termosztatikus töltőszeleppel felszerelt visszatérőhőmérséklet-emelő egység. A termék csak DN25 méretben, Wilo szivattyúval kapható.

A szivattyú állandó sebességre, illetve változó és állandó nyomásra állítható. Az egység kompakt kialakítása alaposan átgondolt, és az összetevőkre, például a szivattyúra helyezett hangsúly nagy teljesítményű szivattyút eredményezett.

### SZERVIZ ÉS KARBANTARTÁS

A keringtető egység normál körülmények között nem igényel semmiféle specifikus karbantartást.

### KIEMELT ELŐNYÖK

- Rendkívül hatékony keringtetőszivattyúk,  $EEL \leq 0,20$
- Kiváló minőségű szigetelés a hidraulikai részekben
- Termosztatikus töltőszelep
- Rendelkezésre álló hőmérsékleti tartomány: 50–70 °C
- Kompakt kialakítás
- Tesztelt és használatra kész
- Hosszan tartó, nagy teljesítményű használatra tervezve
- Modern külső

### KAPCSOLÓDÓ TARTOZÉKOK

Lásd a külön adatlapot további részletes információkért.

#### ESBE Osztó

Osztó 1, 2 vagy 3 keringtető egységhez. Beépített hidraulikus váltóval.  
Cikk sz.

66001100 \_\_\_\_\_ GMA411 - 1 egységhez

66001600 \_\_\_\_\_ GMA521 - 2 egységhez

66001700 \_\_\_\_\_ GMA531 - 3 egységhez

Osztó 2, 3, 4 vagy 5 keringtető egységhez. Beépített hidraulikus váltó nélkül.

Cikk sz.

66001200 \_\_\_\_\_ GMA421 - 2 egységhez

66001300 \_\_\_\_\_ GMA431 - 3 egységhez

66001400 \_\_\_\_\_ GMA441 - 4 egységhez

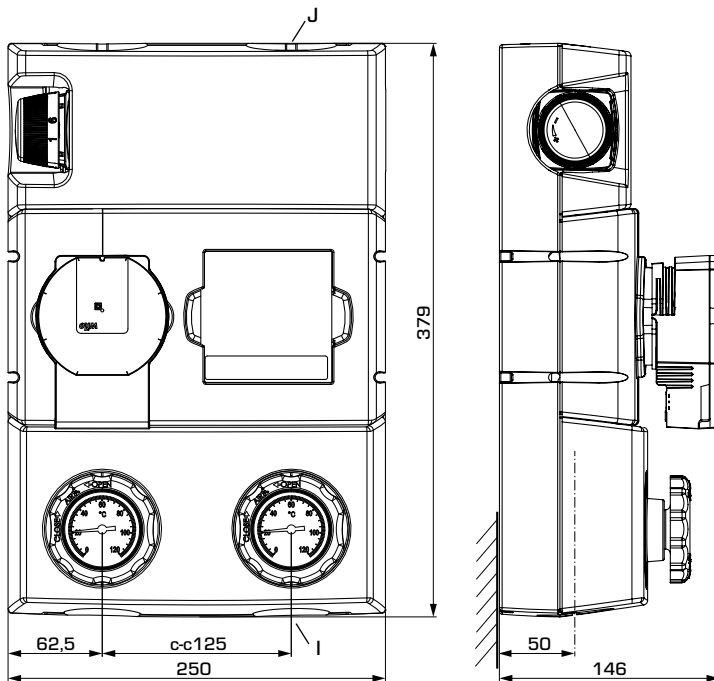
66001500 \_\_\_\_\_ GMA451 - 5 egységhez

ESBE RENDSZEREGYSÉGEK

# VISSZATÉRŐHŐMÉRSÉKLET- EMELŐ EGYSÉG

## TERMOSZTATIKUS, KEVERŐ FUNKCIÓ, GST200 SOROZAT

### TERMÉKVÁLASZTÉK



GST241

### GST240 SOROZAT, ÁLLÍTHATÓ HŐMÉRSÉKLET-TARTOMÁNY

Cikk. sz.	Megnevezés	DN	Szivattyú	Hőmérséklet tartomány	Csatlakozások		Tömeg [kg]	Helyettesíti	Megjegyzés
					I	J			
61121200	GST241	25	Wilo PARA 25-130/6	50-70 °C	G 1"	G 1½"	5,6	61120100	

# VISSZATÉRŐHŐMÉRSÉKLET- EMELŐ EGYSÉG

## TERMOSTATIKUS, KEVERŐ FUNKCIÓ, GST200 SOROZAT

### MŰSZAKI ADATOK



További részletes információért látogasson el az [esbe.eu](http://esbe.eu) webhelyre.

#### VISSZATÉRŐHŐMÉRSÉKLET-EMELŐ EGYSÉG ÁLTALÁNOS ADATAI

Nyomásosztály: \_\_\_\_\_ PN 10  
 Közeghőmérséklet: \_\_\_\_\_ max. +100 °C  
 \_\_\_\_\_ min. 5 °C  
 Környezeti hőmérséklet: \_\_\_\_\_ max. +58 °C  
 \_\_\_\_\_ min. 0 °C  
 Üzemi nyomás: \_\_\_\_\_ 1,0 MPa (10 bar)  
 Méretek: \_\_\_\_\_ DN25  
 Csatlakozások, \_\_\_\_\_ Belső menet (G), ISO 228/1  
 \_\_\_\_\_ Külső menet (G), ISO 228/1  
 Szigetelés: \_\_\_\_\_ EPP  $\lambda$  0,036 W/mK  
 Közeg: \_\_\_\_\_ Fűtővíz (a VDI2035 szerint)  
 \_\_\_\_\_ Víz/glikol keverék, max. 50%.

A víz/glikol keverékek befolyásolják a szivattyú teljesítményét. A víz/glikol keverékkel használt alkalmazásokban figyelembe kell venni a szivattyú teljesítményét.

#### A vízzel érintkező anyag

Összetevők: \_\_\_\_\_ Sárgaréz, öntöttvas, acél  
 Szigetelőanyag: \_\_\_\_\_ PTFE, aramidszál, EPDM

EEL (energiahatékonysági mutató), keringtetőszivattyú:  $\leq 0,20$

#### Megfelelés és tanúsítványok

**CE** LVD 2014/35/EU  
 EMC 2014/30/EU  
 RoHS3 2015/863/EU  
 ErP 2009/125/EU

**UK CA** SI 2016, 1101. sz.  
 SI 2016, 1091. sz.  
 SI 2012, 3032. sz.  
 SI 2010, 2617. sz.

PED 2014/68/EU, 4.3. cikk / SI 2016, 1105. sz. [UK]



EnEV

#### Az integrált töltőszelep

Szelep típusa: \_\_\_\_\_ VTC422  
 Max. nyomásesés, keverés: \_\_\_\_\_ 100 kPa (1 bar)  
 Átfolyás  $K_v^{max}/K_v^{min}$ , A-AB: \_\_\_\_\_ 100  
 Áteresztési tényező %-ban \*, A-AB: \_\_\_\_\_ Teljes zárás  
 Áteresztési tényező %-ban \*, B-AB: \_\_\_\_\_ Teljes zárás  
 Nyitási hőmérséklet - Állítható hőmérséklet: \_\_\_\_\_ 50–75 °C

\*Nyomáskülönbség: 100 kPa (1 bar)

#### Beépített keringtetőszivattyú

Szivattyú típusa: \_\_\_\_\_ Wilo PARA 25–130/6–43/SC  
 Tápellátás: \_\_\_\_\_ 230  $\pm$  10% V AC, 50/60 Hz  
 Áramfelvétel: \_\_\_\_\_ 3–43 W  
 Burkolat védettségi kódja: \_\_\_\_\_ IP X4D  
 Szigetelési osztály: \_\_\_\_\_ F  
 EEL (energiahatékonysági mutató): \_\_\_\_\_  $\leq 0,20$

#### VEZETÉKEK

Kérjük, tekintse meg a beszerelési útmutatót

# VISSZATÉRŐHŐMÉRSÉKLET-EMELŐ EGYSÉG

## TERMOSTATIKUS, KEVERŐ FUNKCIÓ, GST200 SOROZAT

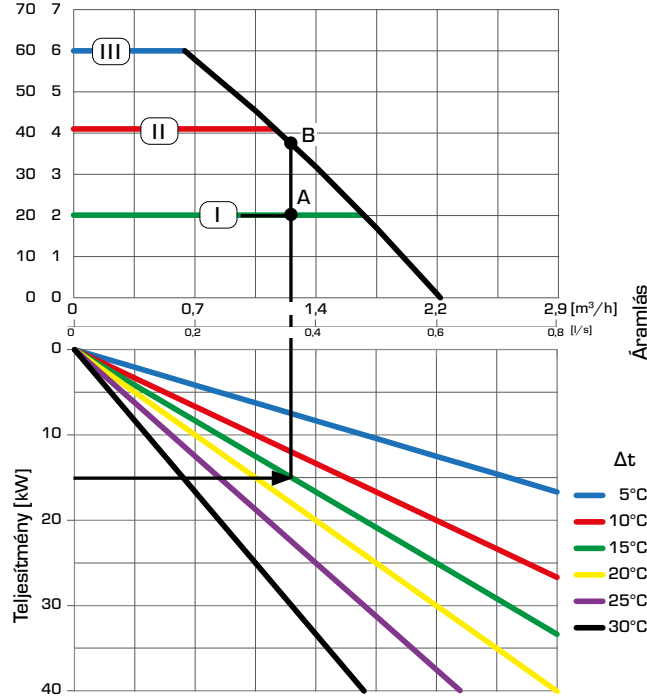
### MÉRETEZÉS, SZIVATTYÚKAPACITÁS-DIAGRAM

**Példa:** Induljon ki a fűtőkör fűtési igényéből (pl. 15 kW), majd haladjon vízszintesen jobbra a diagramon a  $\Delta t = 15^\circ\text{C}$  értékig [a fűtőkör előremenő és visszatérő kör közötti hőmérsékleti eltérés]. Ezután haladjon felfelé, és keresse meg a lehetséges üzemi pontokat.

Az I. beállításhoz az A üzemi pont tartozik 20 kPa maradék emelőnyomással. A II. és III. beállításhoz az B üzemi pont tartozik 38 kPa maradék emelőnyomással.

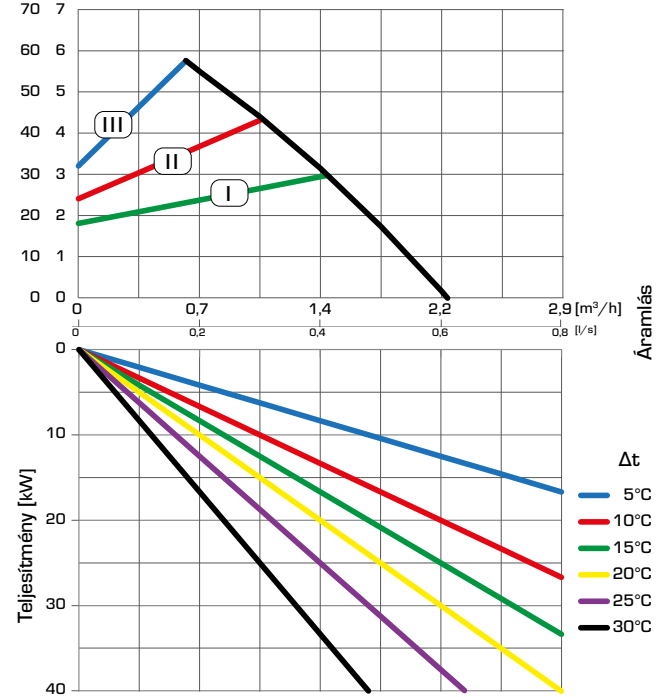
### GST241 SOROZAT – Állandó nyomás, Wilo szivattyú

$\Delta P$  Fej  
[kPa] [m]



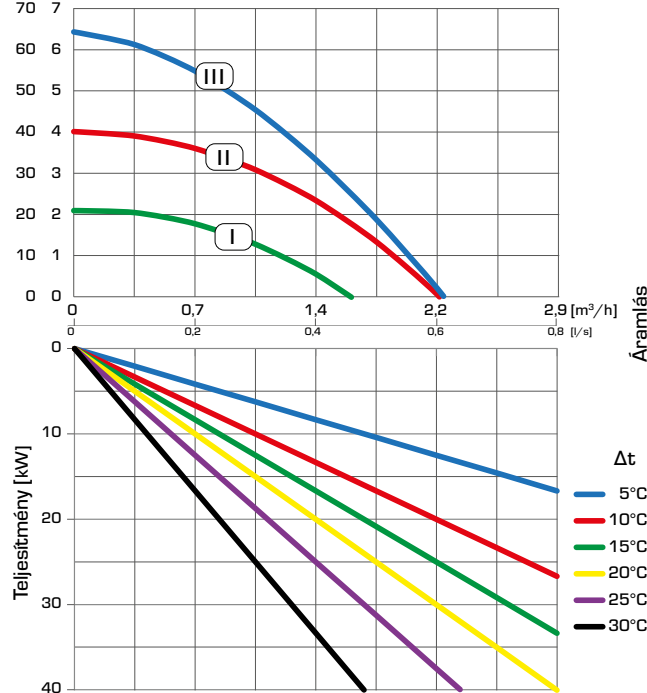
### GST241 SOROZAT – Változó nyomás, Wilo szivattyú

$\Delta P$  Fej  
[kPa] [m]



### GST241 SOROZAT – Állandó sebesség, Wilo szivattyú

$\Delta P$  Fej  
[kPa] [m]

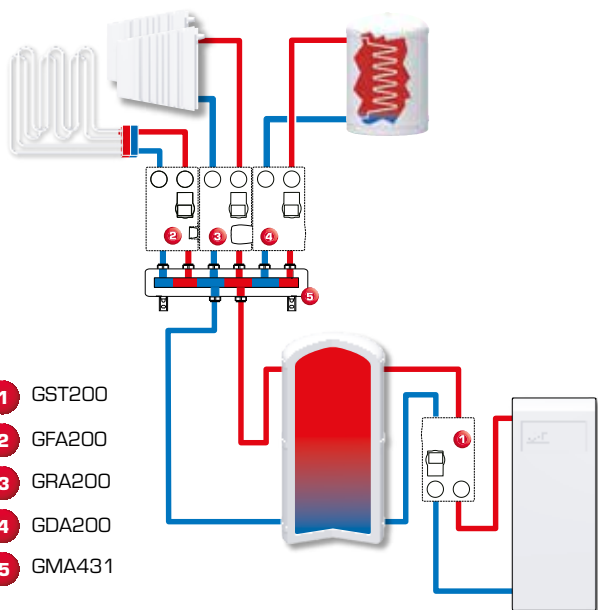


# VISSZATÉRŐHŐMÉRSÉKLET-EMELŐ EGYSÉG

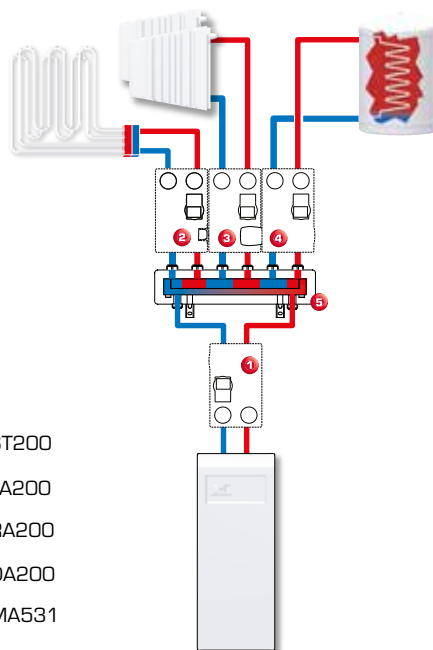
## TERMOSZTATIKUS, KEVERŐ FUNKCIÓ, GST200 SOROZAT

### BESZERELÉSI PÉLDÁK

1



2



**Visszatérőhőmérséklet-szabályozóként és szilárd tüzelőanyaggal működő kazánokhoz védőberendezésként használt GST200 sorozatú visszatérőhőmérséklet-emelő egység kazánnal vagy puffertartállyal.**

A GST200 az alacsony kibocsátás és a kazán nagy fokú hatékonysága érdekében mindkét esetben gondoskodik arról, hogy a kazán magas égési hőmérsékletet érjen el, ami csökkenti a kátrányosodást és növeli a kazán élettartamát (megelőzve a kondenzációt). Az egység használata ezeken az alkalmazási területeken a következő előnyökkel jár: a kazán védelme a kondenzáció ellen, a kazán élettartamának növelése és a megfelelő hőmérséklet biztosítása a teljes égési folyamat során.

*A bemutatott alkalmazások csak példák a termék felhasználására!*

*Mielőtt a terméket bármilyen alkalmazásban használná, ellenőrizze a regionális és nemzeti előírásokat.*