

OSZTÓ SERIES GMAx00



TERMÉKLEÍRÁS

A következő választék a DN25/32 és Flexi keringtető egységekkel használható. A termékcsalád 2, 3, 4 és 5 fűtőkörhöz alkalmas osztókat tartalmaz; 2 és 3 fűtőkörhöz alkalmas, beépített hidraulikus váltóval rendelkező osztók, valamint hidraulikus váltóval ellátott kazánnal működő rendszerekhez, és szivattyúkkal az áramlás szabályozásához. Az összes osztó magas hatékonyságú szigetelőhéjjal és hőelválasztással rendelkezik a rendszer teljesítményének fokozásához.

A hidraulikus váltó és a beépített hidraulikus váltókkal rendelkező osztók egy további csatlakozással rendelkeznek, ami lehetővé teszi például egy érzékelő, biztonsági eszköz, stb. csatlakoztatását. A rendszer és keringtető egység gyors és egyszerű csatlakoztatásához az összes csatlakozás színkóddal van ellátva. Az összes terméket fali konzolokkal szállítjuk.

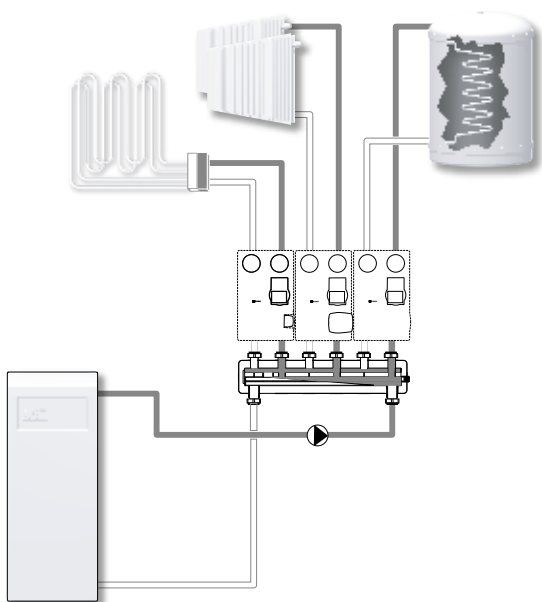
KIEMELT ELŐNYÖK

- Színkódolt csatlakozások
- Hőelválasztás
- Kiegészítő csatlakozás
- Nagy hatékonyságú szigetelőhéj
- Alacsony nyomásesés

SZERVIZ ÉS KARBANTARTÁS

Az osztó normál körülmények között nem igényel semmiféle specifikus karbantartást.

BESZERELÉSI PÉLDÁK



GMA411

1 egységhez,

beépített hidraulikus váltóval.

GMA521

Osztó 2 egységhez,

beépített hidraulikus váltóval.

GMA531

Osztó 3 egységhez,

beépített hidraulikus váltóval.



GMA421

Osztó 2 egységhez,

beépített hidraulikus váltó nélkül.



GMA431

Osztó 3 egységhez,

beépített hidraulikus váltó nélkül.



GMA441

Osztó 4 egységhez,

beépített hidraulikus váltó nélkül.

GMA451

Osztó 5 egységhez,

beépített hidraulikus váltó nélkül.

MŰSZAKI ADATOK

Nyomásosztály: _____ PN 6
 Közeghőmérséklet: _____ max. +110 °C
 _____ min. 0°C
 Üzemi nyomás: _____ 0,6 MPa (6 bar)
 Szabványos kimenet távolság: _____ 125 mm
 Áramlási sebesség: _____ lásd a grafikonon

Anyag:

Vízzel érintkező anyag: _____ Fekete bevonatú acél
 Szigetelés: _____ EPP λ 0,036 W/mK

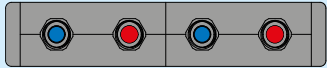
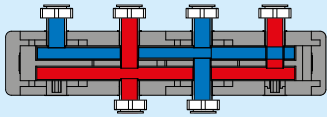
PED 2014/68/EU, 4.3. cikk / SI 2016, 1105. sz. (UK)

OSZTÓ

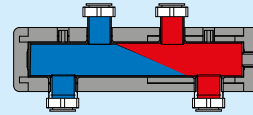
SERIES GMAx00

ÁRAMLÁSI ILLUSZTRÁCIÓK

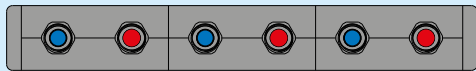
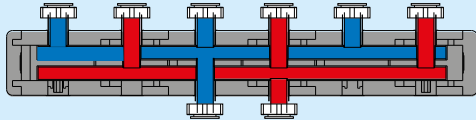
Visszatérő  Előremenő 



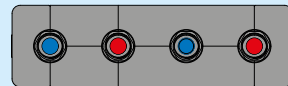
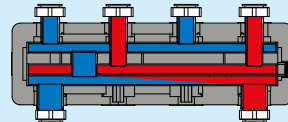
GMA421



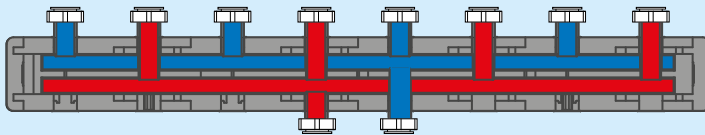
GMA411



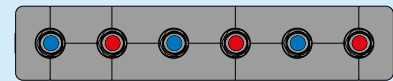
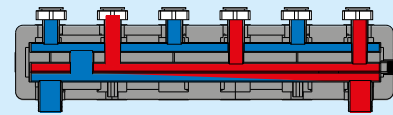
GMA431



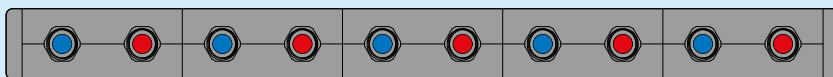
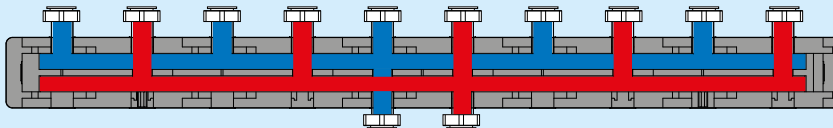
GMA521



GMA441



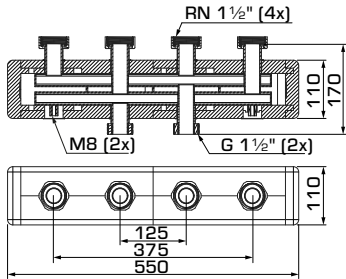
GMA531



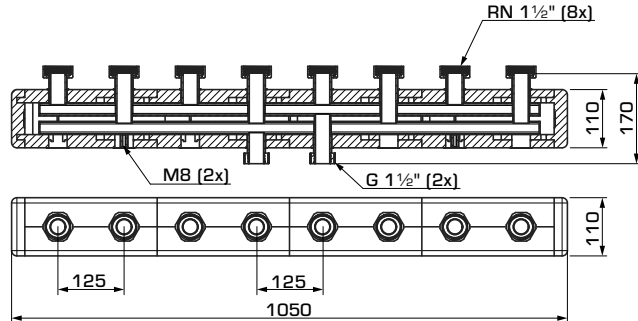
GMA451

OSZTÓ SERIES GMAx00

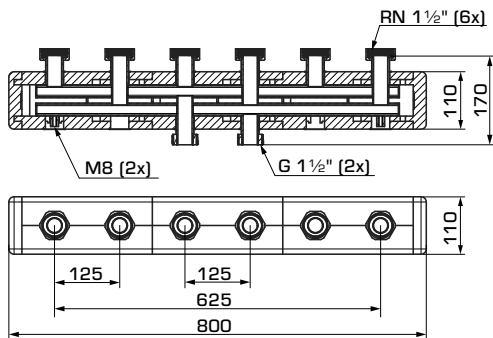
TERMÉKVÁLASZTÉK



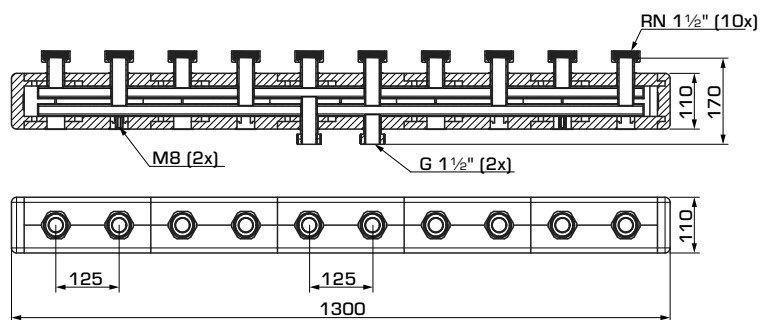
GMA421



GMA441



GMA431



GMA451

ESBE szeleptömbök hidraulikus váltó nélkül

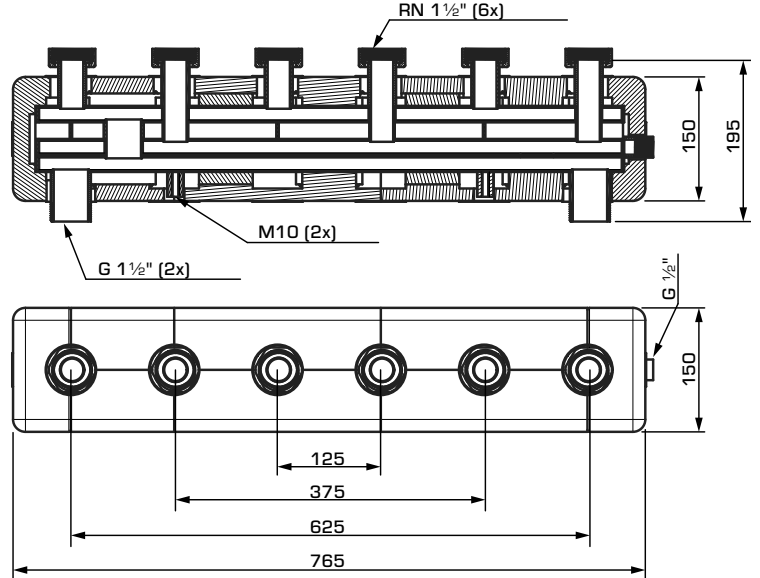
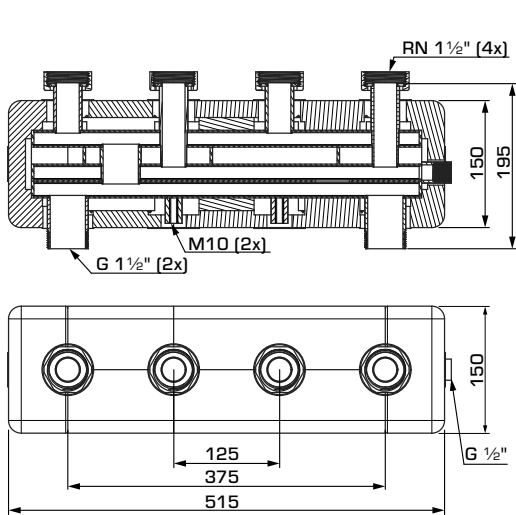
Cikk sz.	Termékszám	Keringtető egységek száma	Csatlakozások		Hidraulikus váltóval	Tömeg [kg]	Megjegyzés
			Rendszerhez	Hőforrástól			
66001200	GMA421	2	RN 1 1/2"	G 1 1/2"	Nem	5,6	
66001300	GMA431	3				7,3	
66001400	GMA441	4				9,9	1)
66001500	GMA451	5				11,8	1)

* RN = Hollandi

Megjegyzés 1) A kérésre rendelt termékek kiszállítási ideje hosszabb, a kiszállítási időről, kérjük, érdeklődjön az ügyfélszolgálatunkon

OSZTÓ SERIES GMAx00

TERMÉKVÁLASZTÉK



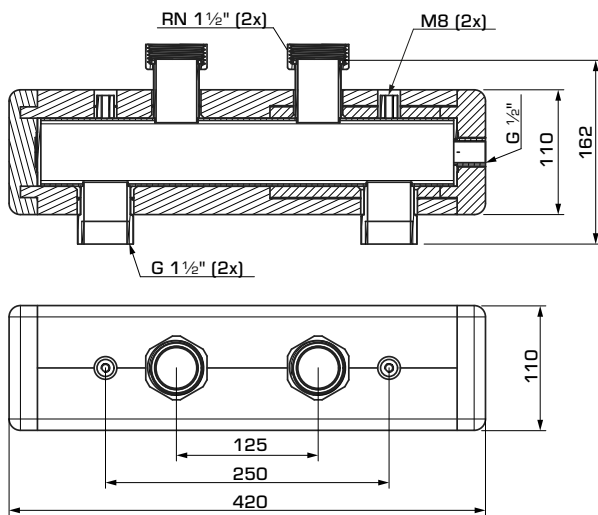
GMA521

GMA531

ESBE osztók hidraulikus váltóval

Cikk sz.	Termékszám	Keringtető egységek száma	Csatlakozások		Hidraulikus váltóval	Tömeg [kg]	Megjegyzés
			Rendszerhez	Hőforrástól			
66001600	GMA521	2	RN 1 1/2"	G 1 1/2"	Igen	8,2	
66001700	GMA531	3				11,1	

* RN = Hollandi



GMA411

ESBE hidraulikus elválasztó

Cikk sz.	Termékszám	Keringtető egységek száma	Csatlakozások		Hidraulikus váltóval	Tömeg [kg]	Megjegyzés
			Rendszerhez	Hőforrástól			
66001100	GMA411	1	RN 1 1/2"	G 1 1/2"	Igen	4,3	

* RN = Hollandi

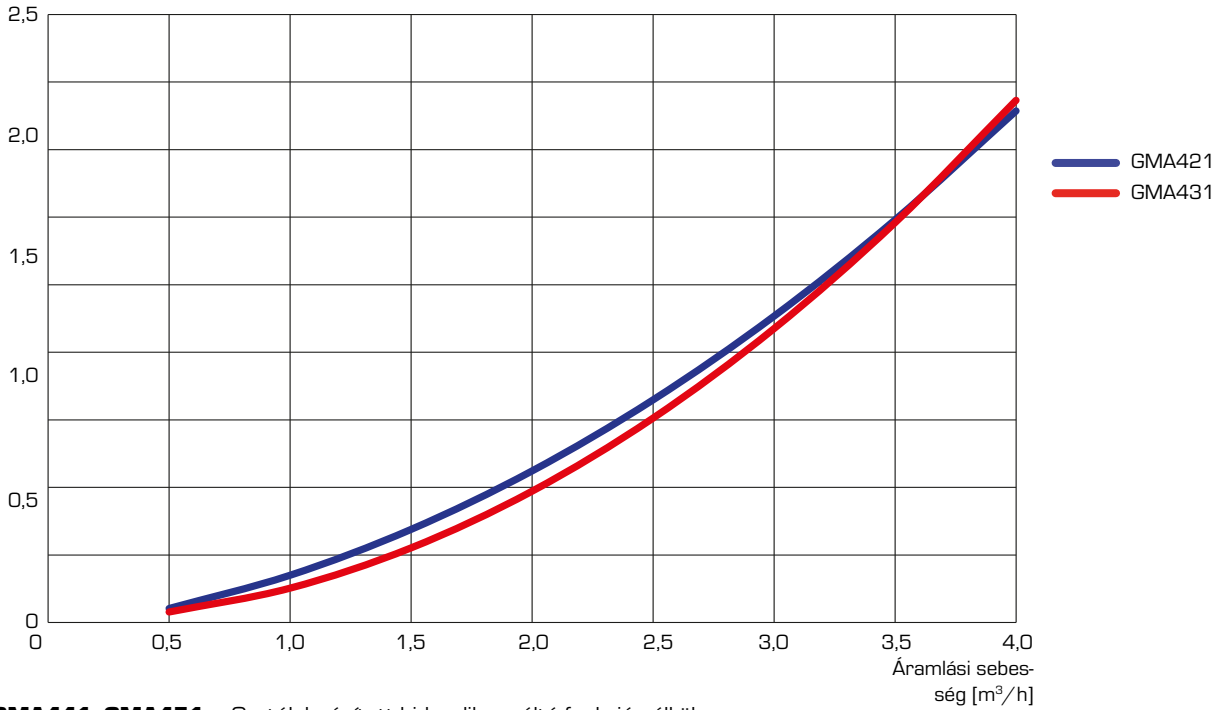
OSZTÓ

SERIES GMAx00

MÉRETEK

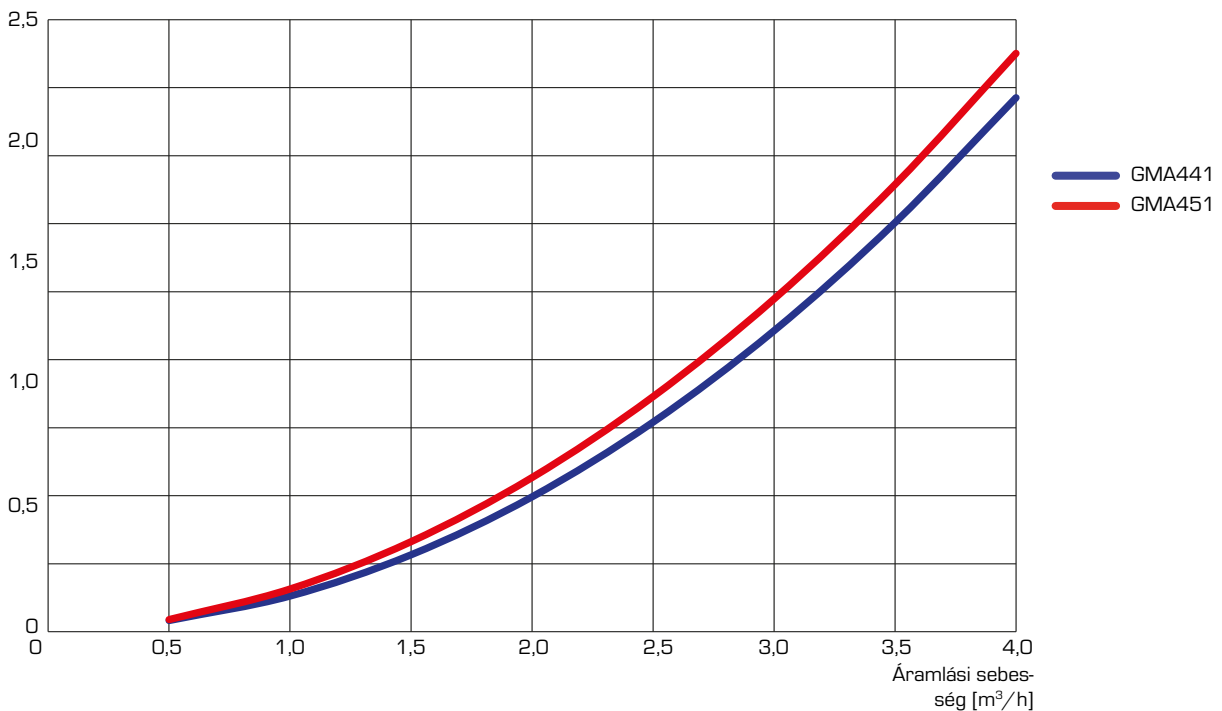
GMA421, GMA431 – Osztók beépített hidraulikus váltó funkció nélkül.

Nyomáscsökkenés
[kPa]



GMA441, GMA451 – Osztók beépített hidraulikus váltó funkció nélkül.

Nyomáscsökkenés
[kPa]



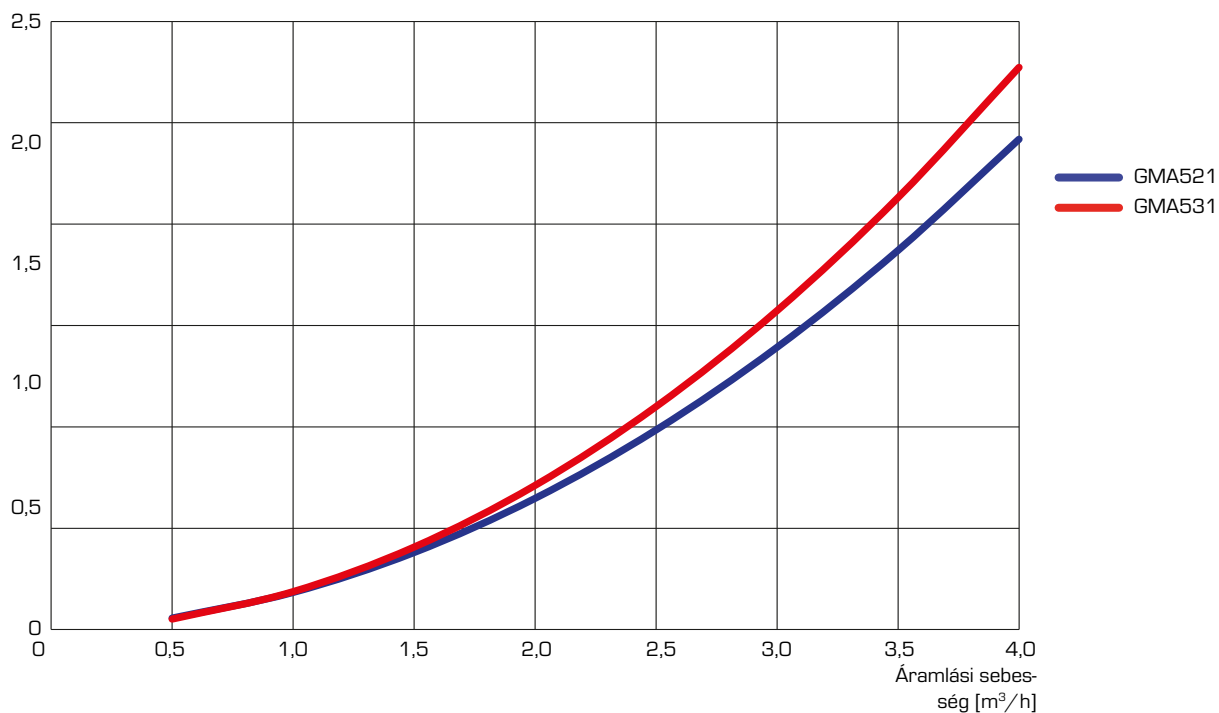
OSZTÓ

SERIES GMAx00

MÉRETEK

GMA5X1 – Osztók beépített hidraulikus váltó funkcióval.

Nyomáscsökkenés
[kPa]



GMA411 – Hidraulikus váltó

Nyomáscsökkenés
[kPa]

