

TERMOSTATYCZNE ZAWORY MIESZAJĄCE

TERMOSTATYCZNE ZESTAWY BEZPIECZEŃSTWA

SERIE VMB400, VMB500

Termostatyczny zestaw bezpieczeństwa ESBE serii VMB400/ VMB500 to kompaktowe zestawy przeznaczone do stosowania w zasobnikach ciepłej wody. Termostatyczny zestaw bezpieczeństwa wyposażony jest w następujące elementy: zawór zwrotny, zawór odcinający oraz przyłącza na zawór bezpieczeństwa, zawór podciśnieniowy itp. Temperatura ciepłej wody regulowana jest przez termostatyczny zawór mieszający serii VTA320/VTA520.

SPOSÓB KORZYSTANIA Z ZAWORÓW

Termostatyczne zestawy bezpieczeństwa serii VMB400 mają dwa przyłącza, a serii VMB500 — jedno przyłącze do podłączania zaworu bezpieczeństwa (VSB), zaworu podciśnieniowego (VVA), zaworu do napełniania instalacji (VFA), układu cyrkulacji ciepłej wody itp. Zestaw wyposażony jest w funkcję odcinania oraz w przerywacz próżniowy typu EB, zgodny z normą EN1717.

PRZYKŁADOWE INSTALACJE

Termostatyczny zestaw bezpieczeństwa stosowany jest w układach z zasobnikami ciepłej wody użytkowej.



VMB400
Złączki zaciskowe

VMB500
Złączki zaciskowe

PRZEZNACZENIE ZAWORÓW VMB400, VMB500

- Ciepła woda użytkowa

DANE TECHNICZNE

Klasa ciśnienia: _____ PN 10
Ciśnienie różnicowe: _____ Mieszanie, maks. 0,3 MPa (3 bar)
Temperatura medium: _____ maks. 95°C
Stabilność temperatury: _____ ±2°C*
Zakres temperatur, VMB400: _____ 35–60°C
VMB500: _____ 45–65°C
Przyłącze: _____ Gwint wewnętrzny (G), ISO 228/1
_____ Złączki zaciskowe (CPF), EN 1254-2

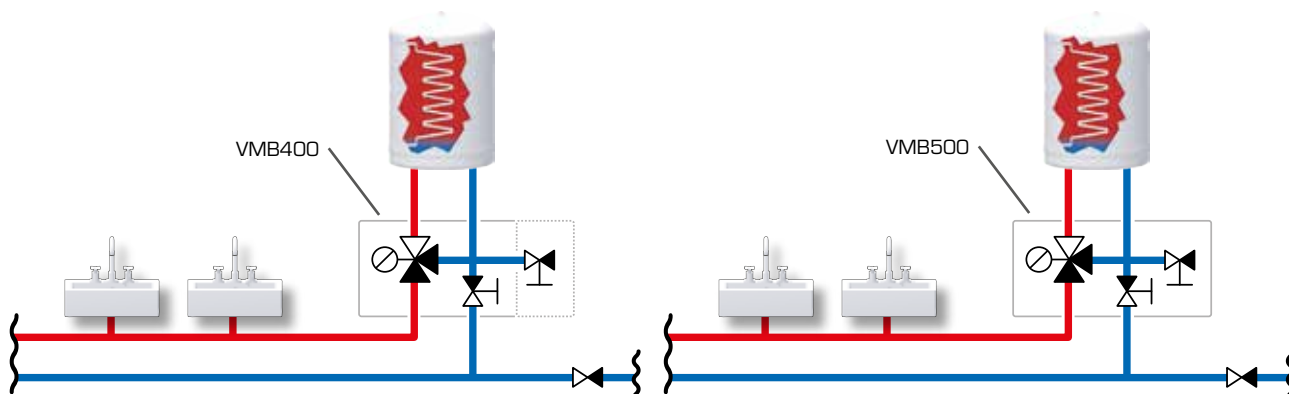
* Ma zastosowanie przy niezmiennym ciśnieniu zasilającej wody zimnej i ciepłej, minimalna prędkość przepływu 4 l/min. Minimalna różnica temperatur między wpływającą ciepłą wodą a wypływającą wodą zmieszaną 10°C.

Wykonanie

Korpus zaworu oraz inne części metalowe w kontakcie z płynnym medium: _____ Mosiądz odporny na odcynkowanie, DZR

PED 2014/68/EU, artykuł 4.3 / SI 2016 nr 1105 (UK)

Urządzenie ciśnieniowe zgodne z PED 2014/68/EU, artykuł 4.3 oraz regulacjami dotyczącymi urządzeń ciśnieniowych (bezpieczeństwa) z 2016 roku, (uznane praktyki inżynierskie). Zgodnie z dyrektywą/ regulacjami urządzenie nie będzie opatrzone żadnym znakiem CE lub UKCA.

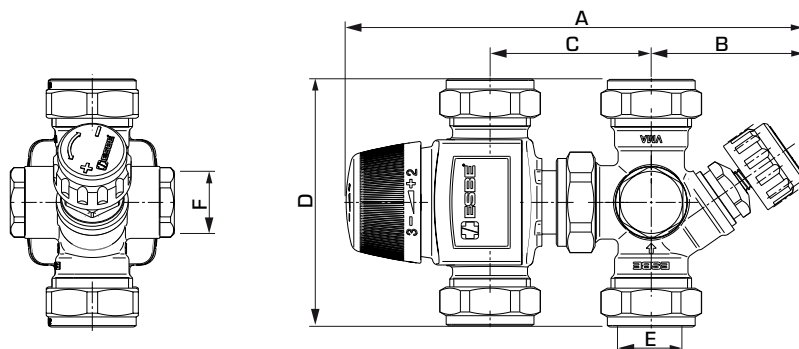


Przedstawione zastosowania to tylko przykłady wykorzystania produktu!
Przed każdym użyciem produktu należy sprawdzić przepisy regionalne i krajowe.

TERMOSTATYCZNE ZAWORY MIESZAJĄCE

TERMOSTATYCZNE ZESTAWY BEZPIECZEŃSTWA

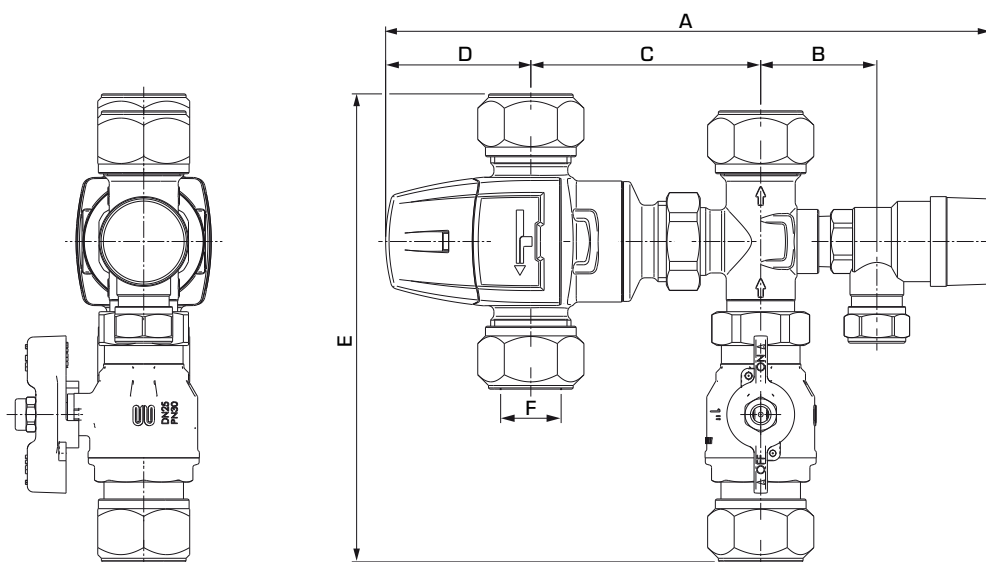
SERIE VMB400, VMB500



SERIA VMB400, ZŁĄCZKI ZACISKOWE

Nr art.	Nazwa	DN	Kvs	Zawór bezpieczeństwa		Przyłącze		A	B	C	D	Ciężar [kg]
				[MPa]	[bar]	E	F					
31502000	VMB423	15	1,1	—	—	CPF 15 mm	G ½"	165	53	ca 55	86	0,78
31502600				1,0	10							0,93
31502100	VMB423	20	1,6	—	—	CPF 22 mm	G ½"	165	53	52-60	86	0,86
31502200				0,6	6							1,01
31502300				0,7	7							1,01
31502400				0,9	9							1,01
31502500				1,0	10							1,01

CPF – złączki zaciskowe



SERIA VMB500, ZŁĄCZKI ZACISKOWE

Art. No.	Reference	DN	Kvs	Zawór bezpieczeństwa		Przyłącze		A	B	C	D	E	Ciężar [kg]
				[MPa]	[bar]	F	A						
31510100	VMB523	25	3,2	0,9	9	CPF 28 mm	250	48	95	60	193	2,1	

CPF – złączki zaciskowe