

# REGELVENTIL PN 16 SERIE VLA300 UND VLB300

Lineare ESBE Regelventile DN 15 bis 150 mit PN 16 Flanschanschluss.  
2-Wege-Regelventile: VLA325 und VLB325  
3-Wege-Regelventile: VLA335 und VLB335



VLA325  
Flansch PN 16



VLB325  
Flansch PN 16



VLA335  
Flansch PN 16



VLB335  
Flansch PN 16

## MEDIEN / ANWENDUNG

Diese Ventile können in folgenden Medien zum Einsatz gebracht werden:

- Warm- und Kaltwasser
- Wasser mit Frostschutzzusätzen, wie z.B. Glykol.
- Medien gem. PED 2014/68/EU, Anhang IV

Bei einer Mediumtemperatur < 0°C sollte eine Spindelheizung verwendet werden, um eine Vereisung des Ventilschaftes und der Spindel zu vermeiden. Die Spindelheizung ALF802 wird an den Befestigungspunkten des Motors montiert. Regelventile dieser Serie können zur Regelung von Volumenströmen und Temperaturen in Heizungsanlagen, in der Klimatechnik oder in industriellen Prozessen eingesetzt werden. Eine Verwendung als Sicherheitseinrichtung ist nicht möglich.

## MONTAGE

Ventile dürfen erst dann montiert werden, wenn sichergestellt ist, dass das Rohrleitungsnetz vorschriftsmäßig gereinigt ist. Eventuell vorhandene Schweißschlacke ist zu entfernen. Die Rohrleitungen müssen spannungsfrei auf das Ventilgehäuse ausgerichtet sein. Bei dem Einsatz in Installationen mit hohen Medientemperaturen, z.B. überhitztes Wasser, sind Einrichtungen zur Aufnahme von Längenausdehnungen

vorzusehen. Vibrationen sind unzulässig.

Bei Mediumtemperaturen < 120°C kann das Ventil so installiert werden, dass der Antrieb waagrecht zum senkrechten Rohr installiert wird. Bei höheren Temperaturen muss die Rohrleitung waagrecht installiert werden.

## MÖGLICHE EINSATZBEREICHE:

- Heizung
- Kühlung
- Solarthermie
- Klimatechnik
- Fernheizung
- Fernkühlung

## GEEIGNETE STELLANTRIEBE

- ALB140
- ALF13x DN15-50
- ALF26x DN15-150
- ALF36x DN15-150
- ALF46x DN65-150

## ZUBEHÖR DN 15 - 50

Art. Nr.

26000700 \_\_\_\_\_ Adaptersatz, Siemens SQX

### TECHNISCHE DATEN, DN15-50

Ausführung: \_\_\_\_\_ 2- und 3-Wege-Kegelventile  
Druckstufe: \_\_\_\_\_ PN 16  
Durchflusskennlinie A-AB: \_\_\_\_\_ EQM  
Durchflusskennlinie B-AB: \_\_\_\_\_ gleichprozentig  
Hub: \_\_\_\_\_ 20 mm  
Durchflusskoeffizient  $K_v/K_v^{min}$ : \_\_\_\_\_ siehe Diagramm  
Leckage A-AB: \_\_\_\_\_ dichtschießend  
Leckage B-AB: \_\_\_\_\_ dichtschießend  
 $\Delta P_{max}$ : \_\_\_\_\_ siehe Diagramm  
Mediumtemperatur: \_\_\_\_\_ max. +130°C  
\_\_\_\_\_ min. -20°C  
Medien: \_\_\_\_\_ Heizwasser (in Übereinstimmung mit VDI2035)  
\_\_\_\_\_ Wasser-Glykol-Mischungen, max. 50%  
\_\_\_\_\_ Wasser-Ethanol-Mischungen, max. 28%  
Anschluss: \_\_\_\_\_ Flansch, ISO 7005-2

#### Material

Gehäuse: \_\_\_\_\_ Sphäroguss EN-JS 1030  
Schaft: \_\_\_\_\_ Edelstahl SS 2346  
Kegel: \_\_\_\_\_ Messing CW602N  
Sitz: \_\_\_\_\_ Sphäroguss EN-JS 1030  
Blindstopfen: \_\_\_\_\_ Messing CW602N  
Sitzdichtung: \_\_\_\_\_ EPDM  
Stopfbuchsendichtung: \_\_\_\_\_ PTFE/EPDM

DN15-50

PED 2014/68/EU, Artikel 4.3 / SI 2016 No. 1105 (UK)

### TECHNISCHE DATEN, DN65-150

Ausführung: \_\_\_\_\_ 2- und 3-Wege-Kegelventile  
Druckstufe: \_\_\_\_\_ PN 16  
Durchflusskennlinie A-AB: \_\_\_\_\_ EQM  
Durchflusskennlinie B-AB: \_\_\_\_\_ Linear  
Hub: \_\_\_\_\_ DN 65, 25 mm  
\_\_\_\_\_ DN 80-150, 45 mm  
Durchflusskoeffizient  $K_v/K_v^{min}$ : \_\_\_\_\_ >50  
Leckage A-AB: \_\_\_\_\_ 0.03% of Kvs  
Leckage B-AB: \_\_\_\_\_ 2% des Kvs  
 $\Delta P_{max}$ : \_\_\_\_\_ Mischen, 200 kPa (2 bar)  
\_\_\_\_\_ Verteilen, 70 kPa (0.7 bar)  
Mediumtemperatur: \_\_\_\_\_ max. +150°C  
\_\_\_\_\_ min. -10°C  
Medien: \_\_\_\_\_ Heizwasser (in Übereinstimmung mit VDI2035)  
\_\_\_\_\_ Wasser-Glykol-Mischungen, max. 50%  
\_\_\_\_\_ Wasser-Ethanol-Mischungen, max. 28%  
Anschluss: \_\_\_\_\_ Flansch, ISO 7005-2

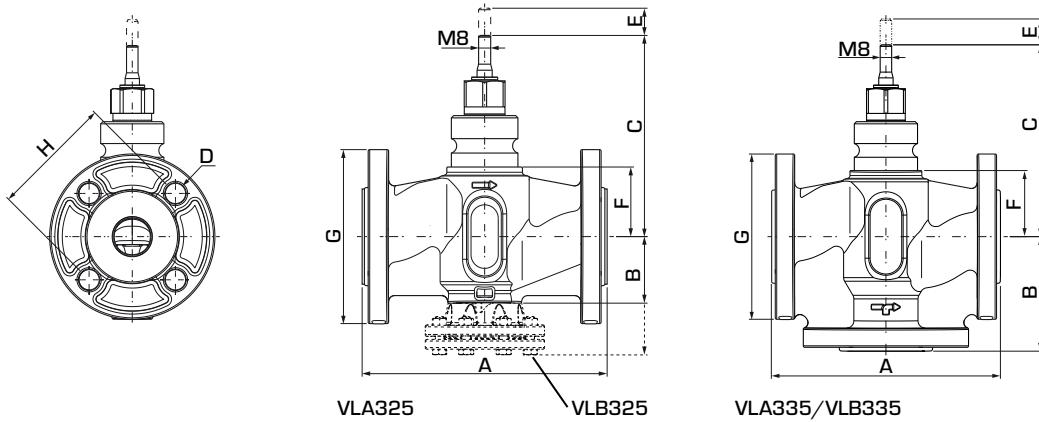
#### Material

Gehäuse: \_\_\_\_\_ Grauguss EN-JL 1040  
Schaft: \_\_\_\_\_ Edelstahl DIN 1.4305  
Kegel: \_\_\_\_\_ Messing CW617N  
Sitz: \_\_\_\_\_ Grauguss EN-JL 1040  
Sitzdichtung: \_\_\_\_\_ Metall  
Stopfbuchsendichtung: \_\_\_\_\_ EPDM

DN65-150

CE PED 2014/68/EU, Anhang IV UK CA SI 2016 No. 1105 (UK)

# REGELVENTIL PN 16 SERIE VLA300 UND VLB300



## 2-WEGE-REGELVENTILE SERIE VLA325/VLB325

Art. Nr.	Bezeichnung	DN	Kvs*	A	B	C	D	E	F	G	H	Gewicht [kg]
21200100	VLA325	15	1.6	130	42	123	4x14	20	38	95	65	2.1
21200200			2.5									
21200300			4									
21200400		20	6.3	150	44	126	4x14	20	41	105	75	2.6
21200500		25	10	160	44	131	4x14	20	46	115	85	3.2
21200600		32	16	180	58	144	4x19	20	60	140	100	4.6
21200700		40	25	200	60	146	4x19	20	61	150	110	5.8
21200800		50	38	230	74	161	4x19	20	76	165	125	8.0
21220100	VLB325	65	63	290	175	155	4x18	25	95	185	145	23.0
21220200		80	100	310	187	165	8x18	45	105	200	160	30.0
21220300		100	130	350	207	176	8x18	45	116.5	220	180	45.6
21220400		125	200	400	234	199	8x18	45	139	250	210	55.0
21220500		150	300	480	277	217	8x22	45	157	285	240	71.0

## 3-WEGE-REGELVENTILE SERIE VLA335/VLB335

Art. Nr.	Bezeichnung	DN	Kvs*	A	B	C	D	E	F	G	H	Gewicht [kg]
21200900	VLA335	15	1.6	130	65	123	4x14	20	38	95	65	2.5
21201000			2.5									
21201100			4									
21201200		20	6.3	150	75	126	4x14	20	41	105	75	3.2
21201300		25	10	160	80	131	4x14	20	46	115	85	3.8
21201400		32	16	180	90	144	4x19	20	60	140	100	6.6
21201500		40	25	200	100	146	4x19	20	61	150	110	7.5
21201600		50	38	230	115	161	4x19	20	76	165	125	10.0
21221100	VLB335	65	63	290	145	155	4x18	25	95	185	145	19.0
21221200		80	100	310	155	165	8x18	45	105	200	160	24.0
21221300		100	130	350	175	176	8x18	45	116.5	220	180	32.0
21221400		125	200	400	200	199	8x18	45	139	250	210	46.0
21221500		150	300	480	240	217	8x22	45	157	285	240	61.0

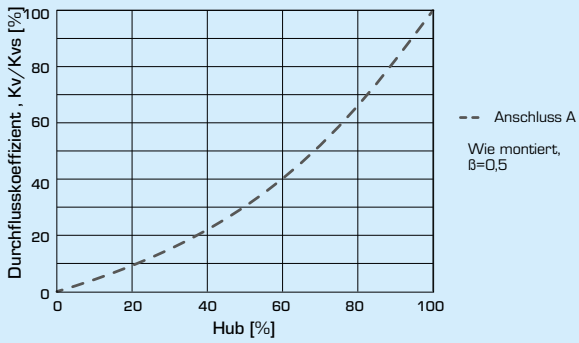
\* Kvs-Wert in m<sup>3</sup>/h bei einem Druckabfall von 1 bar.

# REGELVENTIL PN 16

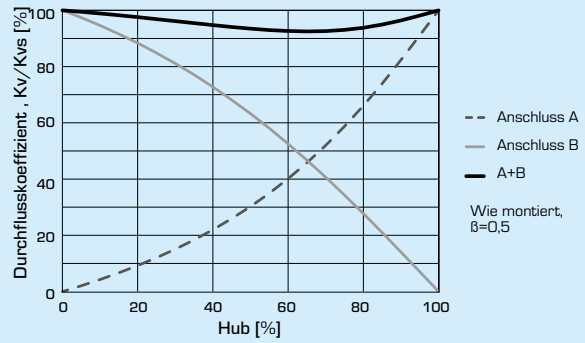
## SERIE VLA300 UND VLB300

### VENTILKENNLINIE, DN15-50

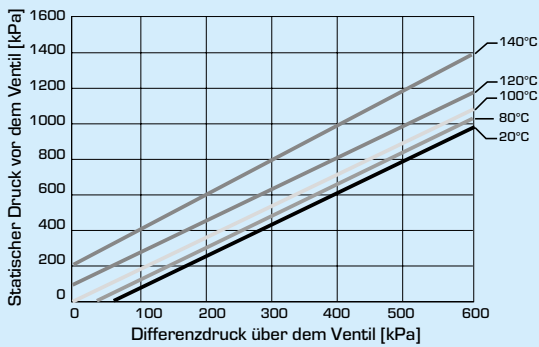
2-Wege-Ventile, DN15-50



3-Wege-Ventile, DN15-50



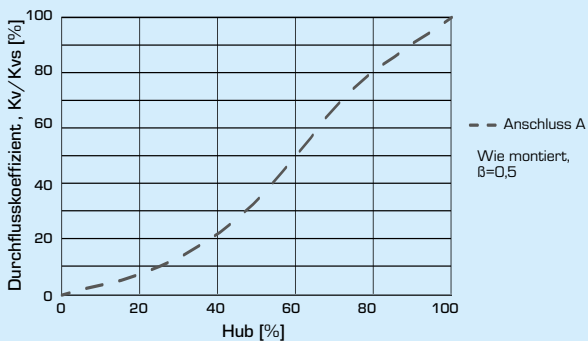
### DIFFERENZDRUCK, DN15-50 (mischen)



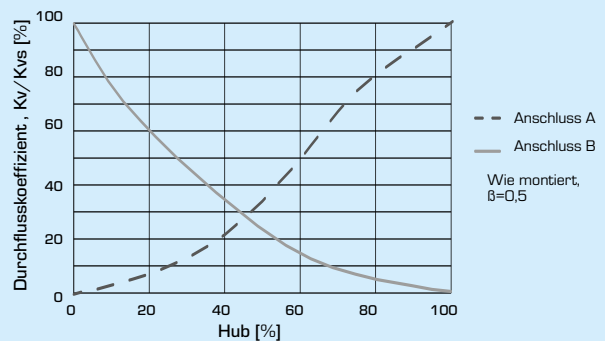
Maximaler Differenzdruck ab dem Kavitation auftreten kann, abhängig von Eingangsdruck und Wassertemperatur. Abhängig vom Eingangsdruck des Ventils und der Wassertemperatur.

### VENTILKENNLINIE, DN65-150

2-Wege-Ventile, DN65-150

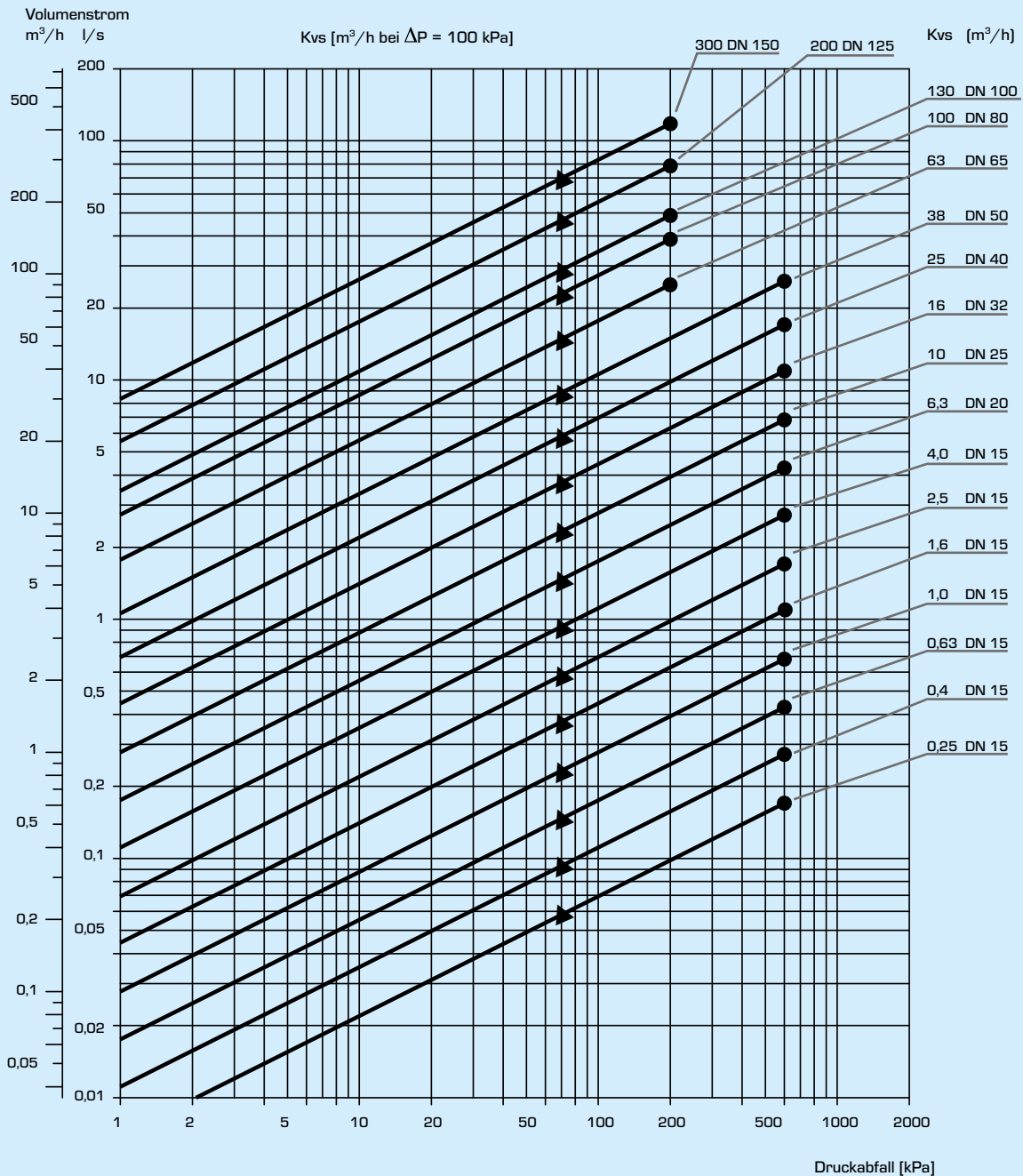


3-Wege-Ventile, DN65-150



# REGELVENTIL PN 16 SERIE VLA300 UND VLB300

## DRUCKVERLUSTDIAGRAMM



Die Zugabe von Glycol zum Heizungswasser wirkt sich sowohl auf die Viskosität, als auch auf die Wärmeleitfähigkeit aus. Dies ist bei der Dimensionierung des Ventils zu berücksichtigen. Glycolanteile < 30 % können i.d.R. vernachlässigt werden. Bei einem Glycolanteil > 30 % hat sich die Wahl eines um einen Kvs-Wert größeren Ventils als vorteilhaft erwiesen.  
HINWEIS! Zulässige Zusatzstoffe sind Glycol (max. 50%) und sauerstoffbindende Additive.

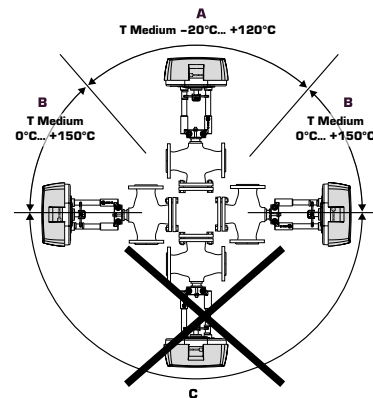
# REGELVENTIL PN 16 SERIE VLA300 UND VLB300

## INSTALLATION

Bei der Montage des Ventils ist dessen angegebene Fließrichtung zu beachten. Um zu verhindern, dass sich Feststoffe zwischen Ventilkegel und Ventilsitz festsetzen, empfiehlt es sich, einen Filter vorzuschalten. Grundsätzlich sollte das Rohrleitungssystem vor der Inbetriebnahme der Anlage fachgerecht gespült werden.

### Zulässige Einbaulagen

- A = zulässige Montageposition mit Medientemperatur zwischen -20 °C und +120 °C
- B = zulässige Montageposition mit Medientemperatur zwischen 0 °C und +150 °C
- C = unzulässige Montageposition



## VENTILAUTORITÄT [β]

- $\Delta p_v$  - Druckverluste über dem Ventil [bar]
  - $\Delta p_{sys}$  - Druckverluste über dem System mit variablem Durchfluss [bar]
  - $\Delta p_{inst}$  - Druckverluste über der Installation [bar]
- Empfehlung: Die Ventilautorität [β] soll zwischen 0,3 und 0,7 liegen

### a) 2-Wege Ventil

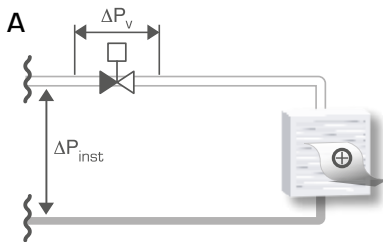
$$\beta = \frac{\Delta p_v}{\Delta p_v + \Delta p_{inst}}$$

### b) 3-Wege Ventil

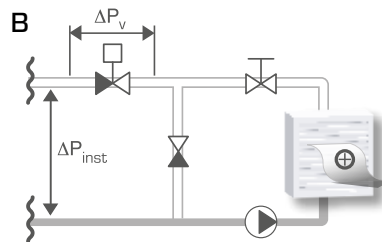
$$\beta = \frac{\Delta p_v}{\Delta p_v + \Delta p_{sys}}$$

## EINBAUBEISPIELE

### 2-WEGE-VENTILE

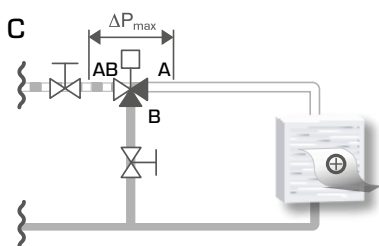


Installation mit zentraler Umwälzpumpe

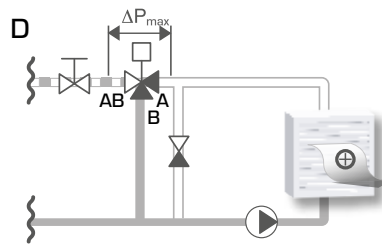


Installation mit dezentraler Umwälzpumpe

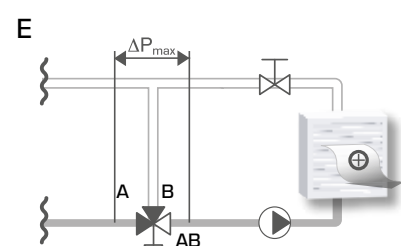
### 3-WEGE-VENTIL



Installation mit zentraler Umwälzpumpe



Installation mit dezentraler Umwälzpumpe



Installation mit dezentraler Umwälzpumpe