

# SIŁOWNIK SERIA ARC300

Siłownik ESBE serii ARC300 jest siłownikiem obrotowym o momencie 30 Nm i zakresie roboczym 90°, współpracującym z zaworami mieszającymi ESBE o wielkości od DN100 do DN150 i ESBE zawór motylkowy od DN80 do DN100. Siłownik ARC300 może też służyć jako siłownik przepustnic o wielkości do 6 m<sup>2</sup>. Dostępny jest w wersjach zasilanych napięciem 24 V AC/DC lub 230 V AC/DC ze sterowaniem sygnałem 2-punktowym, 3-punktowym lub proporcjonalnym.

## ZASTOSOWANIE

Siłownik ESBE serii ARC300 współpracuje zarówno z obrotowymi zaworami mieszającymi i zawory motylkowe, jak i z przepustnicami. Dzięki wysokiemu momentowi siłownik ARC300 współpracuje z największymi zaworami ESBE o wielkości do DN150 oraz z przepustnicami o wielkości do 6 m<sup>2</sup>. Siłownik dostarczany jest z 2 zestawami adapterów, jednym zestawem do montażu na zaworach ESBE 3F/4F i jednym zestawem z uchwytem zaciskowym (cybantem) do montażu na wrzecionach przepustnic.

## WERSJE

Seria składa się z 3 różnych wersji:

- ARC361: z 2-punktowym/3-punktowym sygnałem sterującym, zasilaniem 230 V AC/DC i zamontowanym fabrycznie kablem długości 1 metra.
- ARC363: z 2-punktowym/3-punktowym sygnałem sterującym, zasilaniem 24 V AC/DC i zamontowanym fabrycznie kablem długości 1 metra.
- ARC369: z proporcjonalnym sygnałem sterującym (Y) (0–10 V, 2–10 V, 0–20 mA, 4–20 mA), zasilaniem 24 V AC/DC i fabrycznie zamontowanym kablem długości 1 metra. Wersja ta operuje sygnałem zwrotnym 0(2)–10 V (U) reprezentującym rzeczywistą pozycję siłownika.

Wszystkimi wersjami można operować ręcznie za pomocą przycisku samopowrotnego (skrzynka przekładniowa pozostaje wysprężona, dopóki przycisk jest naciśnięty). Standardowy zakres roboczy wynosi 90°, ale łatwo można go ograniczyć zarówno w położeniu otwarcia, jak i zamknięcia, regulując ograniczniki krańcowe z przodu pokrywy. Proporcjonalny sygnał sterujący oraz sygnał zwrotny zostaną dostosowane do nowego zakresu roboczego, gdy zostanie przeprowadzony proces kalibracji/adaptacji.



ARC300

zawór motylkowy

## WSPÓŁPRACUJĄCE ZAWORY I PRZEPUSTNICE

Stosując zestaw instalacyjny do zaworów, siłownik ARC300 można łatwo zamontować na zaworach ESBE serii 3F i 4F o wielkości od DN50 do DN150, lub na zawór motylkowy ESBE serii VBF100 DN80 do DN100.

Stosując zestaw instalacyjny do przepustnic, siłownik ARC300 można łatwo zamontować na wrzecionie czworokątym o rozmiarze od 9 do 18 mm i na wrzecionie okrągłym o rozmiarze od 9 do 26 mm. Siłownika ARC300 można używać na przepustnicach o wielkości do 6 m<sup>2</sup>, niemniej należy stosować się do danych technicznych producentów przepustnic (przekrój, konstrukcja, miejsce instalacji) i warunków przepływu powietrza.

## ZESTAWY PRZYŁĄCZENIOWE

Zestaw przyłączeniowy dla zaworów mieszających ESBE serii 3F/4F lub zestaw instalacyjny do przepustnic jest dostarczany łącznie z siłownikami.

### DANE TECHNICZNE

Temperatura otoczenia: \_\_\_\_\_ maks. +50°C  
 \_\_\_\_\_ min. -30°C  
 Wilgotność otoczenia: \_\_\_\_\_ względna 5–95% bez skraplania  
 Zasilanie: \_\_\_\_\_ 24 V AC/DC  
 \_\_\_\_\_ 230 V AC/DC  
 Znamionowy zakres napięcia: \_\_\_\_\_ 19–29 V AC/DC,  
 \_\_\_\_\_ 85–265 V AC/DC  
 Pobór mocy w trybie pracy: 24 V \_\_\_\_\_ 4,5 W  
 \_\_\_\_\_ 230 V \_\_\_\_\_ 4,0 W  
 Pobór mocy w trybie gotowości: 24 V/230 V \_\_\_\_\_ 1,5 W  
 Dobór kabli: 24 V \_\_\_\_\_ 6,0 VA  
 \_\_\_\_\_ 230 V \_\_\_\_\_ 7,5 VA  
 Ochronność obudowy: \_\_\_\_\_ IP54  
 Klasa ochronna: 24 V \_\_\_\_\_ III  
 \_\_\_\_\_ 230 V \_\_\_\_\_ II  
 Moment: \_\_\_\_\_ 30 Nm  
 Czas obrotu: \_\_\_\_\_ 150 s/90°  
 Długość kabla: \_\_\_\_\_ 1 m  
 Masa: \_\_\_\_\_ 1,7 kg

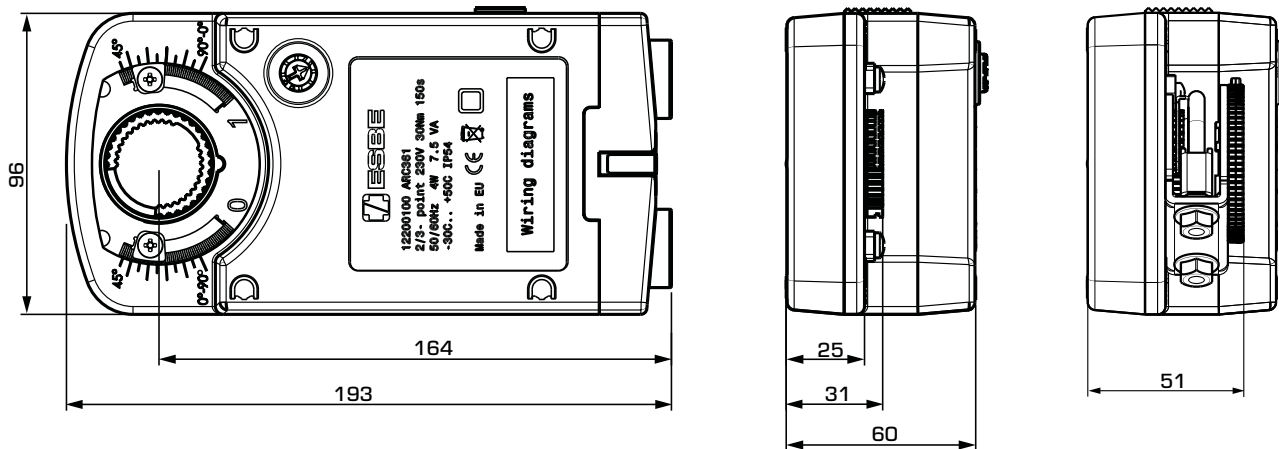
CE LVD 2014/35/EU  
 EMC 2014/30/EU  
 RoHS3 2015/863/EU

UK SI 2016 nr 1101  
 CA SI 2016 nr 1091  
 SI 2012 nr 3032

### OKABLOWANIE

Należy zapoznać się z instrukcją montażu.

# SIŁOWNIK SERIA ARC300



Siłownik serii ARC300

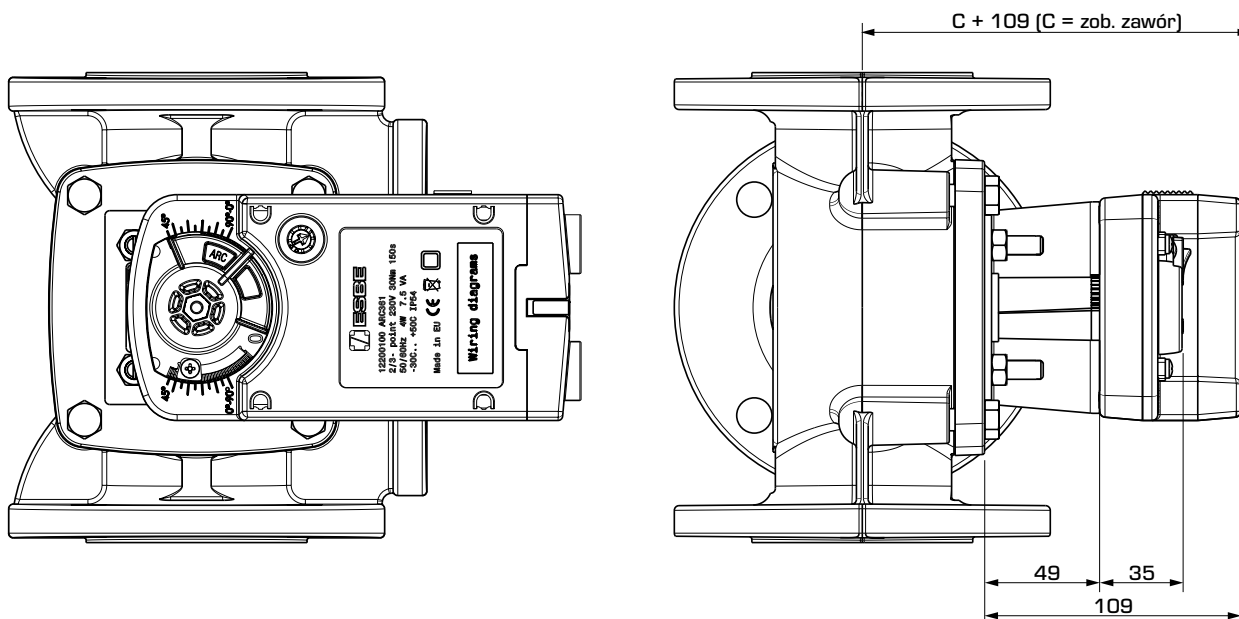
Zestaw instalacyjny do przepustnic

## SERIA ARC300

Nr art.	Nr ref.	Napięcie [V AC/DC]	Czas obrotu 90° [s]	Sygnal sterujący	Moment [Nm]	Uwaga
12200100	ARC361	230	150	2-punktowy SPST/ 3-punktowy SPDT*	30	
12201100	ARC363	24	150	2-punktowy SPST/ 3-punktowy SPDT*	30	
12220100	ARC369	24	150	Proporcjonalny**	30	

\* 2-punktowy SPST = jednobiegunowy jednopoloziowy, 3-punktowy SPDT = jednobiegunowy dwupoloziowy;

\*\* Proporcjonalny = 0-10 V, 2-10 V, 0-20 mA, 4-20 mA



Wymiary instalacyjne siłownika serii ARC300 z zestawem instalacyjnym do zaworów