

ROZDĚLOVAČ ŘADA GMA300

POPIS

Rozdělovače ESBE řady GMA300 jsou určeny pro oběhové jednotky ESBE řady GxA300. Rozdělovače mají standardní rozteč výstupního potrubí 90 mm a jsou vybaveny izolačním pláštěm podle směrnice EnEN2014. Všechny rozdělovače se dodávají s nástěnnými držáky.

SERVIS A ÚDRŽBA

Rozdělovač nevyžaduje za normálních podmínek žádnou zvláštní údržbu.



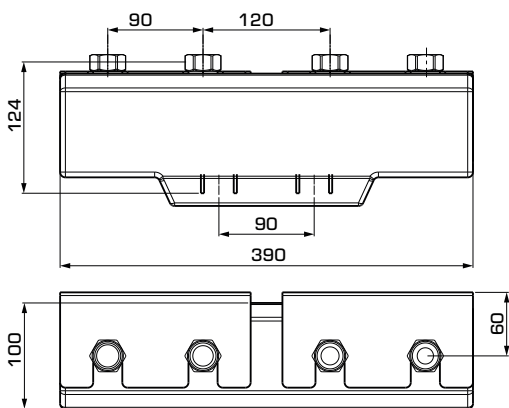
Řada ESBE GMA321
Rozdělovač pro 2 jednotky, bez funkce integrovaného hydraulického separátoru.



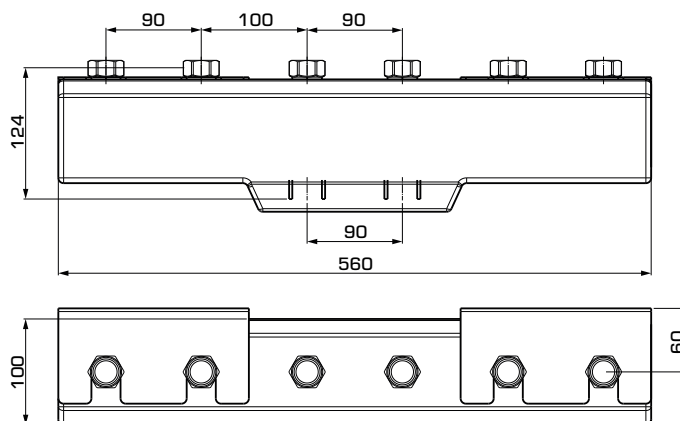
Řada ESBE GMA331
Rozdělovač pro 3 jednotky, bez funkce integrovaného hydraulického separátoru.



SORTIMENT VÝROBKŮ



GMA321



GMA331

Rozdělovače řady ESBE GMA300

Výr. č.	Označení	Počet oběhových jednotek	Připojení		S hydraulickým separátorem	Hmotnost [kg]	Poznámka
			K systému	Ze zdroje tepla			
66000500	GMA321	2	RN 1"	G 1"	Ne	3,1	
66000600	GMA331	3					

* RN = otočná matice

ROZDĚLOVAČ ŘADA GMA300

TECHNICKÉ ÚDAJE



Podrobnější informace naleznete na webu esbe.eu.


Technické údaje:

Tlaková třída: _____ PN 4
 Teplota média: _____ max. +110 °C
 _____ min. 0 °C
 Pracovní tlak: _____ 0,4 MPa (4 bary)
 Standardní rozteč výstupu: _____ 90 mm

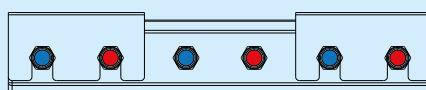
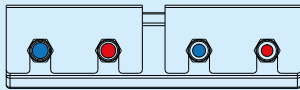
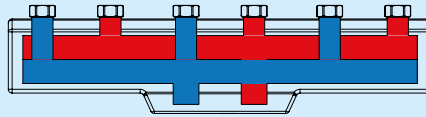
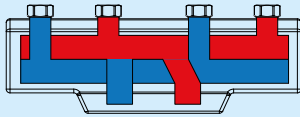
Průtok: _____ 3,0 m³/h
 Výkon: _____ 70 kW při Δt 20 K

Materiál, ve styku s vodou:

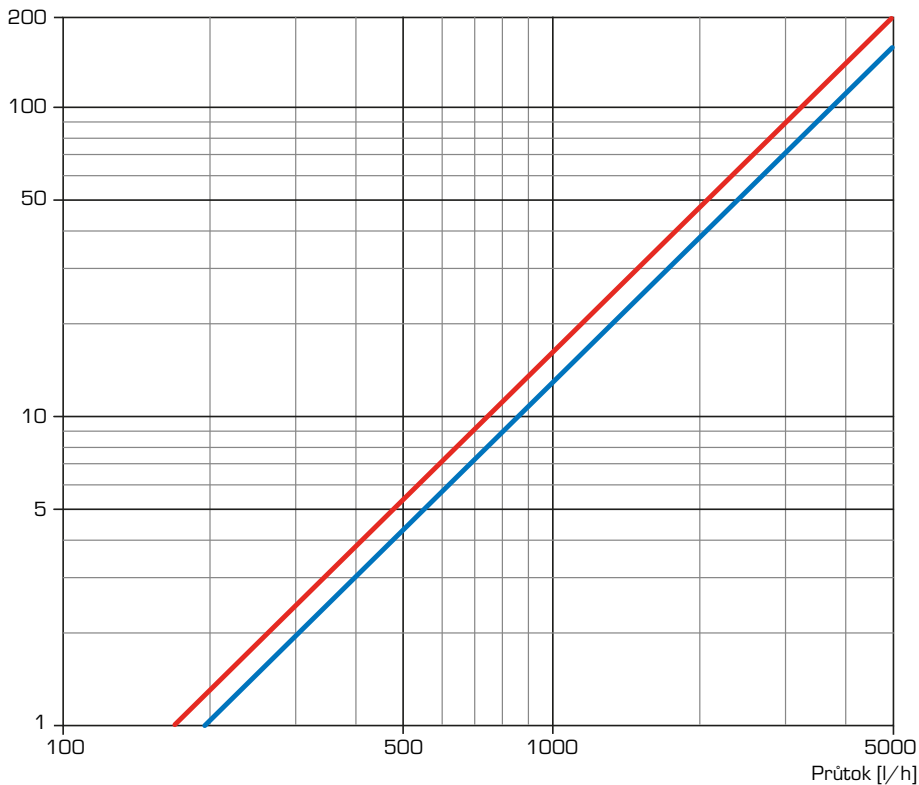
Materiál součástí: _ Ocel S235 s černým práškovým nástřikem
 Izolace: _____ EPP λ 0,036 W/mK
 PED 2014/68/EU, článek 4.3 / SI 2016 č. 1105 (UK)

Zpátečka 

Přívod 



Ztráta tlaku
[mbar]



— Řada GMA331
 — Řada GMA321