

TERMOSTATICKY ŘÍZENÉ VENTILY  
**PŘIPOJOVACÍ SADA**  
**ŘADA KTD200, KTD300**

Připojovací sada s vnějším závitem, určená k použití na ventilech s vnějším závitem



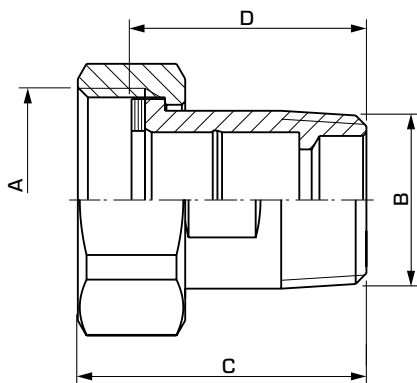
KTD200  
Vnější závít

KTD300  
Vnější závít

**VARIANTY**

Každé balení obsahuje tři kusy spojovacích dílů, matic a plochých těsnění.

K dispozici jsou zpětné ventily podle tabulky.



**VHODNÉ VENTILY**

Připojovací sady řady KTD200 a KTD300 lze snadno instalovat s termostatickými řídicími ventily ESBE:

- Řada VTS522, 552
- Řada VTA332, 532
- Řada VTA362, 562
- Řada VTA322, 522
- Řada VTA352, 552
- Řada VTA372, 572
- Řada VMC312

**TECHNICKÉ ÚDAJE**

Tlaková třída: \_\_\_\_\_ PN10  
 Teplota média: \_\_\_\_\_ max. +120 °C  
 \_\_\_\_\_ min. -20 °C  
 Konstrukce spojovací vsuvky: \_\_\_\_\_ podle normy EN 1254-4  
 \_\_\_\_\_ Vnitřní závít (G), ISO 228/1  
 \_\_\_\_\_ Vnější závít (R), EN 10226-1

Materiál \_\_\_\_\_  
 Matice: \_\_\_\_\_ Mosaz CW 614N  
 Spojovací díl: \_\_\_\_\_ Mosaz odolávající dezinfekci, DZR\*  
 Ploché těsnění: \_\_\_\_\_ Unitec 300

\* Vhodné pro aplikace s pitnou vodou

PED 2014/68/EU, článek 4.3 / SI 2016 č. 1105 (UK)

**ŘADA KTD212, 312, VNĚJŠÍ ZÁVIT (3 SPOJKY/BALENÍ)**

Obj. číslo	Označení	Připojení		Rozměr		Poznámka	Hmot, [kg]
		A	B	C	D		
36552200	KTD212	G 1"	R ¾"	43	35	1)	0,36
36552400	KTD312					2)	0,36
36552300	KTD212	G 1¼"	R 1"	48,5	40	1)	0,63
36552500	KTD312					2)	0,63

Poznámka 1) Včetně jedné zpětné klapky 2) Včetně dvou zpětných klapek