

MOTOROS KEVERŐSZELEPEK

# CSATLAKOZÓKÉSZLET KTD100 SOROZAT

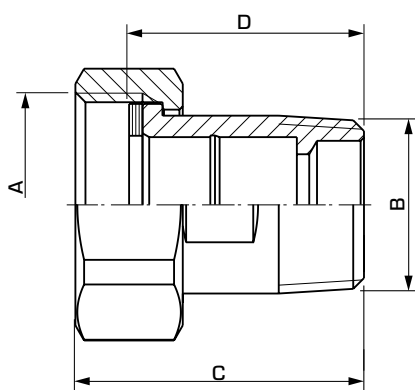
Külső menetes csatlakozókészlet külső menetes szelepekhez.



KTD100  
Külső menet

## VÁLTOZATOK

A csomag tartalmaz három csatlakozót, anyát és tömitést minden típusból.



## MEGFELELŐ SZELEPEK

A KTD100 csatlakozókészlet sorozat legkönnyebben az ESBE termosztatikus keverőszelepekkel szerelhető fel:

- VRG132 sorozat
- VRG142 sorozat
- VRG232 sorozat
- VRG332 sorozat
- VRB142 sorozat

## MŰSZAKI ADATOK

Nyomásosztály: \_\_\_\_\_ PN10

Közeghőmérséklet: \_\_\_\_\_ max. +180°C

\_\_\_\_\_ min. -20°C

Csatlakozó - karmantyús kivitel: \_\_\_\_\_ Az EN 1254-4 szerint

\_\_\_\_\_ Belső menet (G), ISO 228/1

\_\_\_\_\_ Külső menet (R), EN 10226-1

Anyag

Anyacsavar: \_\_\_\_\_ Sárgaréz CW 614N

Csatlakozóelem: \_\_\_\_\_ Cinkelbomlásnak ellenálló sárgaréz, DZR \*

Tömités: \_\_\_\_\_ Unitec 300

\* Ivóvíz alkalmazásokra használható

PED 2014/68/EU, 4.3. cikk / SI 2016, 1105. sz. (UK)

## KTD112 SOROZAT, KÜLSŐ MENETES (3 CSATLAKOZÁS/CSOMAG)

Cikk sz.	Hivatkozás	Csatlakozás		Méret		Megjegyzés	Tömeg [kg]
		A	B	C	D		
36551700	KTD112	G 1"	R 3/4"	43	35		0,36
36551800	KTD112	G 1 1/4"	R 1"	48,5	40		0,63
36551900	KTD112	G 1 1/2"	R 1 1/4"	55,5	45		0,97
36552000	KTD112	G 2"	R 1 1/2"	62	50		1,32
36552100	KTD112	G 2 1/4"	R 2"	68	55		2,18