

# REGELVENTIL PN 16 SERIE VLE300



Flansch PN 16

Die Regelventile der Modellreihe VLE325 von ESBE sind mit Flanschen ausgestattet und besonders zum Ersatz von STL-Ventilen in vorhandenen Anlagen geeignet.

## MEDIEN

Diese Ventile können in folgenden Medien zum Einsatz gebracht werden:

- Warm- und Kaltwasser
- Wasser mit Frostschutzzusätzen, wie z.B. Glykol.

Beim Einsatz von Temperaturen unterhalb 0° C sollte eine Spindelheizung verwendet werden, um eine Eisbildung am Ventilschaft zu vermeiden.

## MÖGLICHE EINSATZBEREICHE:

- Heizung
- Komfortkühlung
- Be- und Entlüftung
- Fernheizung
- Fernkühlung

## GEEIGNETE STELLANTRIEBE

- Serie ALB140
- Serie ALFxx1
- Serie ALFxx4

## TECHNISCHE DATEN

Ausführung: \_\_\_\_\_ 2-Wege-Kegelventil  
 Druckstufe: \_\_\_\_\_ PN 16  
 Durchflusskennlinie A-AB: \_\_\_\_\_ EQM  
 Hub: \_\_\_\_\_ 20 mm  
 Durchflusskoeffizient: \_\_\_\_\_ siehe Tabelle  
 Leckrate A-AB, - DN 20-25: \_\_\_\_\_ max. 0,02% des Kv 4  
 $\Delta P_{max}^*$ : \_\_\_\_\_ Siehe unten stehendes Diagramm  
 Mediumtemperatur: \_\_\_\_\_ max. +130°C  
 \_\_\_\_\_ min. -20°C  
 Medien: \_\_\_\_\_ Heizwasser (in Übereinstimmung mit VDI2035)  
 \_\_\_\_\_ Wasser-Glykol-Mischungen, max. 50%  
 \_\_\_\_\_ Wasser-Ethanol-Mischungen, max. 28%  
 Anschluss: \_\_\_\_\_ Flansch, ISO 7005-2

\*  $\Delta P_{max}$  = Max. Differenzdruck für Ventil-Stellmotor-Kombinationen

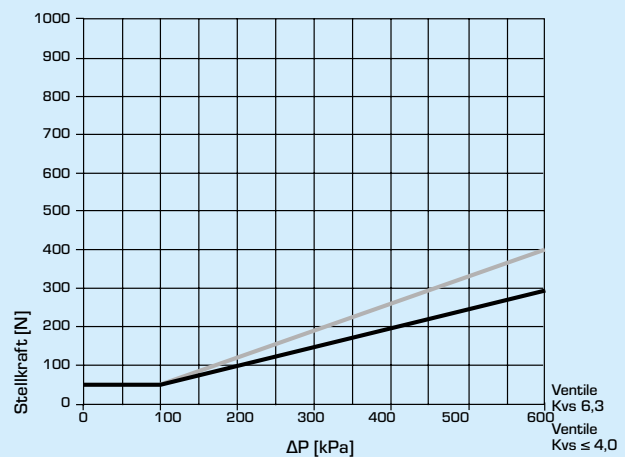
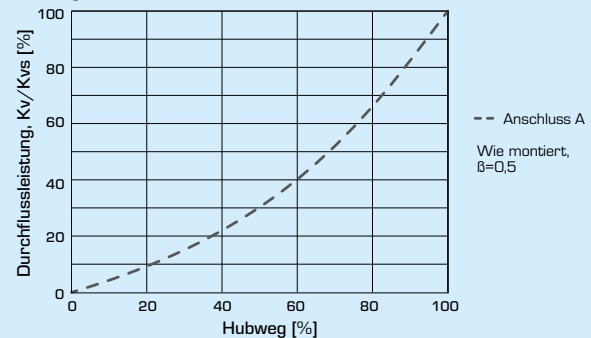
### Material

Gehäuse: \_\_\_\_\_ Bronze Rg5  
 Flansche: \_\_\_\_\_ Stahl SS 1914  
 Schaft: \_\_\_\_\_ Edelstahl SS 2346  
 Kegel: \_\_\_\_\_ Edelstahl SS 2346  
 Sitz: \_\_\_\_\_ Edelstahl SS 2346  
 Blindstopfen: \_\_\_\_\_ Messing CW602N  
 Sitzdichtung: \_\_\_\_\_ Metall  
 Stopfbuchsendichtung: \_\_\_\_\_ PTFE/EPDM

PED 2014/68/EU, Artikel 4.3 / SI 2016 No. 1105 (UK)

## VENTILKENNLINIE

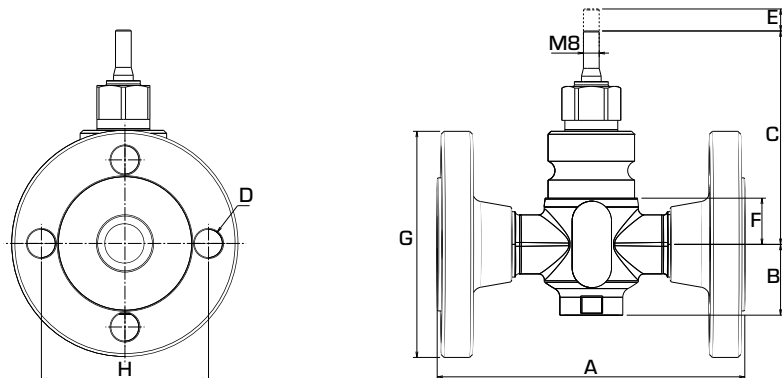
2-Wege-Ventile, DN15-50



Erforderliche Schließkraft der Steuereinheit für Dichtheit von 0.02 % des Kvs.

# REGELVENTIL PN 16

## SERIE VLE300



### 2-WEGE-REGELVENTILE SERIE VLE325

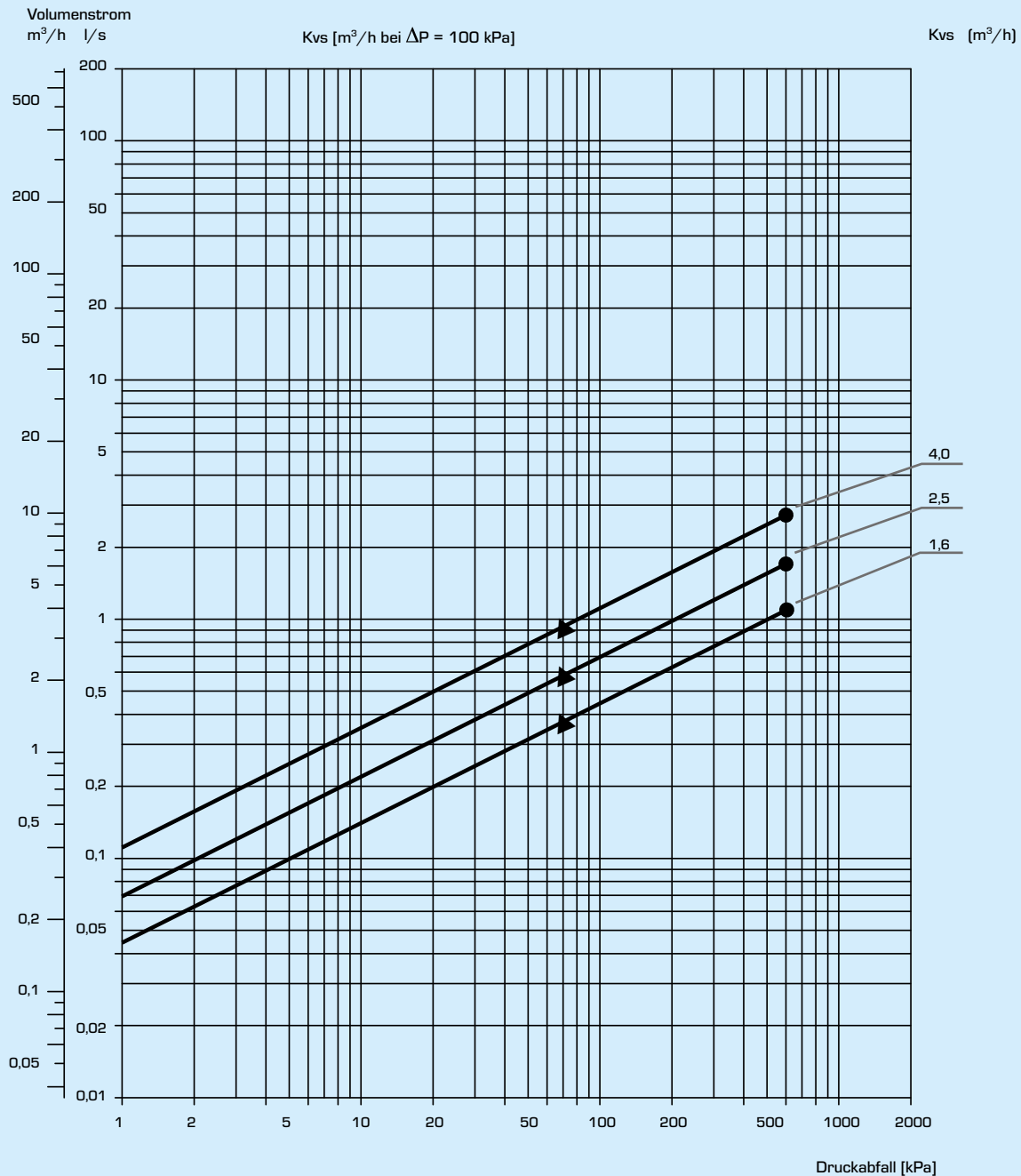
Art. Nr.	Bezeichnung	DN	Kvs*	A	B	C	D	E	F	G	H	Durchfluss- koeff. Kv/Kv <sup>min</sup>	Gewicht [kg]
21400300	VLE325	20	1,6	143	36	110	4x14	20	24	105	75	>100	3,0
21400400			2,5										
21400700	VLE325	25	1,6	156	36	110	4x14	20	24	115	85	>100	3,7
21400800			2,5										
21400900			4										

\* Kvs-Wert in m<sup>3</sup>/h bei einem Druckabfall von 1 bar.

# REGELVENTIL PN 16

## SERIE VLE300

### DRUCKVERLUSTDIAGRAMM



- = max. zulässiger Druckverlust in der Mischfunktion
- ▲ = max. zulässiger Druckverlust in der Umleitfunktion

Die Zugabe von Glycol zum Heizungswasser wirkt sich sowohl auf die Viskosität, als auch auf die Wärmeleitfähigkeit aus. Dies ist bei der Dimensionierung des Ventils zu berücksichtigen. Glycolanteile < 30 % können i.d.R. vernachlässigt werden. Bei einem Glycolanteil > 30 % hat sich die Wahl eines um einen Kvs-Wert größeren Ventils als vorteilhaft erwiesen.  
HINWEIS! Zulässige Zusatzstoffe sind Glycol (max. 50%) und sauerstoffbindende Additive.

# REGELVENTIL PN 16

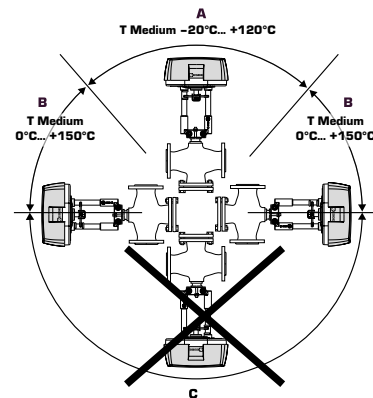
## SERIE VLE300

### INSTALLATION

Bei der Montage des Ventils ist dessen angegebene Fließrichtung zu beachten. Um zu verhindern, dass sich Feststoffe zwischen Ventilkegel und Ventilsitz festsetzen, empfiehlt es sich, einen Filter vorzuschalten. Grundsätzlich sollte das Rohrleitungssystem vor der Inbetriebnahme der Anlage fachgerecht gespült werden.

#### Zulässige Einbaulagen

- A = zulässige Montageposition mit Medientemperatur zwischen -20 °C und +120 °C
- B = zulässige Montageposition mit Medientemperatur zwischen 0 °C und +150 °C
- C = unzulässige Montageposition



### VENTILAUTORITÄT [β]

- $\Delta p_v$  - Druckverluste über dem Ventil [bar]
- $\Delta p_{sys}$  - Druckverluste über dem System mit variablem Durchfluss [bar]
- $\Delta p_{inst}$  - Druckverluste über der Installation [bar]

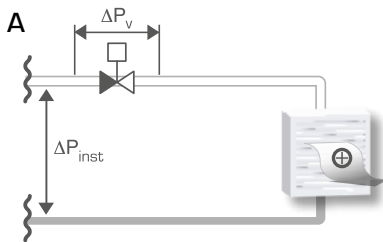
Empfehlung: Die Ventilautorität [β] soll zwischen 0,3 und 0,7 liegen

#### a) 2-Wege Ventil

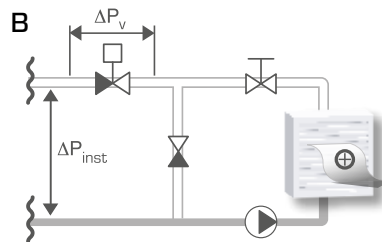
$$\beta = \frac{\Delta p_v}{\Delta p_v + \Delta p_{inst}}$$

### EINBAUBEISPIELE

#### 2-WEGE-VENTILE



Installation mit zentraler Umwälzpumpe



Installation mit dezentraler Umwälzpumpe