

TERMÉKEK SZILÁRD TÜZELŐANYAGHOZ

BIZTONSÁGI TERMOSZELEP SERIES VST200



Az ESBE VST200 biztonsági termoszelep sorozat megakadályozza a túlzott hőmérséklet kialakulását szilárd tüzelőanyagú kazánokkal működő zárt víz köráramos fűtési rendszerekben. DN20 belső menetes bemeneti csatlakozó.

MŰKÖDÉS

A VST200 biztonsági termoszelep sorozat az EN12828 előírásnak megfelelően megakadályozza a túlzott hőmérséklet kialakulását szilárd tüzelőanyagú kazánokkal működő zárt víz köráramos fűtési rendszerekben. Ezen rendszereknél maximum 100 kW-os fűtési teljesítmény engedélyezett. Az olyan rendszerekbe, ahol a fűtőberendezés víztérrel van felszerelve, elengedhetetlen a biztonsági termoszelep beszerelése.

A VST200 biztonsági termoszelep sorozat egy nyomásmentes együlékes szelep, amely emelkedő hőmérséklet esetén nyit. Két független hőmérséklet jeladóval vezérelt. A kompakt hőmérséklet jeladó eltávolítható a szelep egyszerűbb beszereléséhez. A fém tömlőbevonat megakadályozza az érzékelőtől a jeladóhoz kapcsolódó kapilláris csövek sérülését. A kapilláris cső hossza 1,3 m.

A PED 2014/68/EU európai irányelv szerint a biztonsági termoszelepek CE-jelöléssel vannak ellátva.

FELSZERELÉS

A biztonsági termoszelepet lehetőleg a biztonsági hőcserélő hideg víz bemenetébe szerelje fel. Az ilyen telepítés védelmet nyújt a szelepnak a vízkő lerakódásból vagy más hatásokból eredő szennyeződésektől. A szelepet csak olyan régebbi kazánmodellek esetén szerelje be a meleg víz kimenetbe, ahol a védelem hőmérséklet szabályozás nélküli beépített tűztérrel van biztosítva. A kazánt közvetve lehűti a tűztérbe áramló hideg víz, ami megakadályozza, hogy a hőmérséklet meghaladja a megengedett maximum 115 °C-ot. A szelep bármilyen pozícióban felszerelhető. Kérjük, figyeljen a szeleptesten nyíllal jelölt áramlási irányra.

A tökéletes és tartós használhatóság érdekében javasolt ivóvíz szűrőt beszerelni. Felhívjuk figyelmét, hogy ez egyes országokban kötelező.

A jóállás azokra az esetekre nem vonatkozik, ahol a szelep meghibásodását szennyeződés, beavatkozás, kopás, vagy a beszerelési utasítások betartásának hiánya okozta.

SZERVIZ ÉS KARBANTARTÁS

A működés szabályozása érdekében a biztonsági termoszelepet manuálisan át lehet öblíteni. Szennyeződés esetén elegendő a tömítőfelület öblítése megnyitva a szelepet a piros gomb lenyomásával.

MŰSZAKI ADATOK

Működési feltételek

Nyomásosztály: _____ PN 10

Hőmérséklet, érzékelő: _____ max. +125°C

Működési elv

Nyitási hőmérséklet: _____ 95°C ±3°C

Kazán hőkapacitása: _____ max. 100 kW

A kapilláris cső hossza: _____ 1,3 m

Csatlakozás - _____

Szelep: _____ Belső menet (G), ISO 228/1

Merülőhüvely: _____ Külső menet (G), ISO 228/1

Anyag

Szelepház és más, folyadékkal érintkező fém alkatrészek:

_____ Sárgaréz CW 617N - DIN 12164/5

Készítette az IMT az ESBE részére

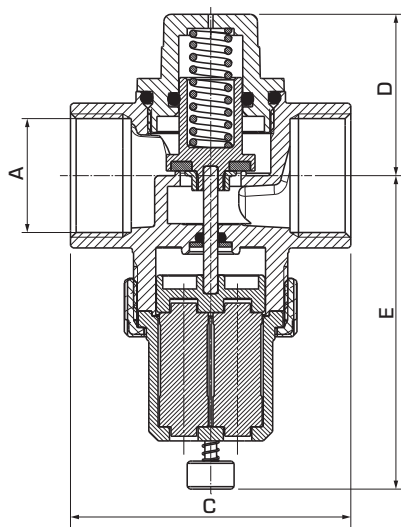
Az EN 14597-2, VdTÜV-Merkblatt szabványnak megfelelően

CE PED 2014/68/EU, 4.3. cikk

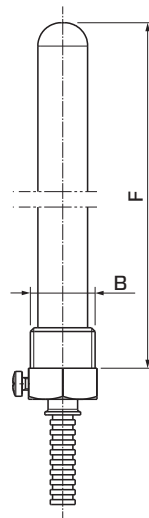
UK
CA SI 2016, 1105. sz.

TERMÉKEK SZILÁRD TÜZELŐANYAGHOZ

BIZTONSÁGI TERMOSZELEP SERIES VST200



Szelep



Merülőhüvely

VST212 SOROZAT, BELSŐ MENET

Cikk sz.	Termékszám	Nyitási hőmérséklet [°C]	Üritési kapacitás [m ³ /h] ¹⁾	DN	Csatlakozás		C	D	E	F	Tömeg [kg]
					A	B					
36028000	VST212	95 ± 3	1,35	20	G 3/4"	G 1/2"	60	34,5	67,1	157,5	0,654

Megjegyzés 1) 1 bar nyomáskülönbségnél

BESZERELÉSI PÉLDÁK

