

TERMÉKEK SZILÁRD TÜZELŐANYAGHOZ

TÖLTŐEGYSÉG SERIES LTC300

Az ESBE LTC300 töltőegység sorozat a tárolótartályok automatikus és hatékony feltöltéséhez használható és védelmet biztosít a szilárd tüzelőanyagú kazánoknak a túl alacsony visszatérő hőmérséklettel szemben, amely egyéb esetben kátrányosodást, csökkentett teljesítményt és a kazán élettartamának csökkenését eredményezheti. A töltőegységet az energiával kapcsolatos termékek környezetbarát tervezéséről szóló 2009/125/EK európai irányelvnek megfelelően fejlesztették ki.

MŰKÖDÉS

Az ESBE LTC300 sorozatú töltőegység védi a kazánt a túl alacsony visszatérő hőmérséklettől. A magas és stabil visszatérő hőmérséklet folyamatos biztosításával a kazán hatásfoka növelhető, a kátrányosodás csökkenthető, és a kazán élettartama meghosszabbítható.

Az LTC300 egység olyan fűtési alkalmazásokban használható, ahol szilárd tüzelésű kazánok látják el hővel a tárolótartályokat.

MŰKÖDÉSI ELV

A töltőegység egy beépített szivattyúból és hőszelepből áll, egyszerűen összeszerelhető és működtethető.

A szivattyú sebessége állítható, lehetővé téve a szivattyú fordulatszámának pontos beállítását, és optimalizálva a tárolótartály töltését.

A töltőegységet szigetelőhéj védi, és egyszerűen leolvasható hőmérőkkel van felszerelve.

A szelep a szabályozást két nyíláson keresztül végzi, így könnyen beszerelhető, és nincs szükség további kiegyenlítő szelepre az átkötő csövön.

Az LTC300 integrált automatikus keringetési funkcióval rendelkezik, amely az egységet áramkimaradás vagy szivattyúhiba esetén is működőképesé teszi. A keringési funkció szállításkor blokkolva van, de szükség esetén az könnyen aktiválható.

Az LTC300 beépített légtelenítőfunkcióval rendelkezik. A szivattyú alacsony és nagy sebessége közötti 10 perces váltással a fennmaradó levegőt kinyomja a töltőegységből és az kiengedhető a rendszerből. A rutin futtatása után a szivattyú automatikusan átvált az előre beállított sebességre.

A szelep egy termosztátot tartalmaz, amely elkezd az A csatlakozás megnyitását, amikor a kimenő kevert víz hőmérséklete az AB csatlakozásban meghaladja a szabályozási tartomány alsó értékét. A B csatlakozást teljesen lezárja, amikor az A csatlakozás hőmérséklete 5°C értékkel meghaladja a névleges hőmérsékletet.

FELSZERELÉS

A szivattyú 3,0 méteres tápkábellel van felszerelve.

KÖZEG

Adalékanyagként legfeljebb 50% glikol (fagyvédelem) és oxigénelnyelő vegyületek megengedettek. A rendszerben lévő víz glikollal való dúsítása esetén a viszkozitás és a hővezetés is változik, és ezt az egység méretezése során figyelembe kell venni.



Belső menet



AZ LTC300 TÖLTŐEGYSÉG TERVEZÉSI PARAMÉTEREI

● Fűtés

MŰSZAKI ADATOK

Nyomásosztály: _____ PN 6
Közeg hőmérséklete: _____ max. 110 °C
_____ min. 0 °C
Környezeti hőmérséklet: _____ max. 60 °C
_____ min. 0 °C
Áteresztési tényező A - AB: max. 0,5% a max. áramlásból (Q_{max})
Áteresztési tényező B - AB: _____ max. 3% a max. áramlásból (Q_{max})
Átfolyás K_v/K_{vmin} : _____ 100
Tápfeszültség: _____ 230 ± 10% VAC, 50 Hz
Maximális energiafogyasztás - LTC341: _____ 20 W
- LTC361: _____ 43 W
- LTC381: _____ 80 W
Energiaosztály: _____ A
EEI (energiahatékonysági mutató), keringetőszivattyú: _____ ≤0,20
Tápkábel: _____ 3,0 m
Csatlakozások: _____ Belső menet (G), ISO 228/1
Közeg: _____ Fűtővíz (a VDI2035 szerint)
_____ Víz/glikol keverék, max. 50%
_____ Víz/etanol keverék: max. 28%

Anyag
Szeleptest: _____ Gömbrgrafitos vas EN-JS 1050

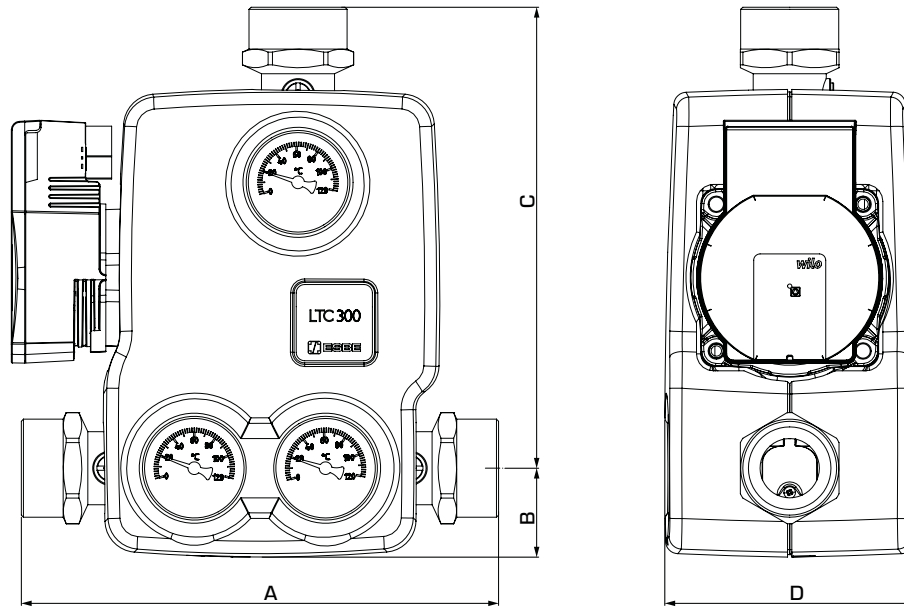
CE LVD 2014/35/EU
EMC 2014/30/EU
RoHS3 2015/863/EU
ErP 2009/125/EU
UK SI 2016, 1101. sz.
SI 2016, 1091. sz.
CA SI 2012, 3032. sz.
SI 2010, 2617. sz.
PED 2014/68/EU, 4.3. cikk / SI 2016, 1105. sz. (UK)

ÁRAMLÁSMINTA



TERMÉKEK SZILÁRD TŰZELŐANYAGHOZ

TÖLTŐEGYSÉG SERIES LTC300



SERIES LTC341 Belső menet, elektromos 4 m-es szivattyúval

Cikk sz.	Megnevezés	DN	Csatlakozó adapter	Teljesítmény* [kW] (max. Δt)		Nyitási hőmérséklet	A	B	C	D	Tömeg [kg]
55005300	LTC341	25	G 1"	60	35	55 °C ± 5 °C	213	42	212	118	4,4
55005400				50	30	60 °C ± 5 °C					
55005500				45	25	65 °C ± 5 °C					

SERIES LTC361 Belső menet, elektromos 6 m-es szivattyúval

Cikk sz.	Megnevezés	DN	Csatlakozó adapter	Teljesítmény* [kW] (max. Δt)		Nyitási hőmérséklet	A	B	C	D	Tömeg [kg]
55006000	LTC361	25	G 1"	90	35	55 °C ± 5 °C	213	42	212	118	4,4
55006100				80	30	60 °C ± 5 °C					
55006200				65	25	65 °C ± 5 °C					
55006300				50	20	70 °C ± 5 °C					
55006400	LTC361	32	G 1¼"	90	35	55 °C ± 5 °C	227	42	219	118	4,6
55006500				80	30	60 °C ± 5 °C					
55006600				65	25	65 °C ± 5 °C					
55006700				50	20	70 °C ± 5 °C					

SERIES LTC381 Belső menet, elektromos 8 m-es szivattyúval

Cikk sz.	Megnevezés	DN	Csatlakozó adapter	Teljesítmény* [kW] (max. Δt)		Nyitási hőmérséklet	A	B	C	D	Tömeg [kg]
55006800	LTC381	40	G 1 ½"	110	35	55 °C ± 5 °C	225	42	218	118	4,6
55006900				95	30	60 °C ± 5 °C					
55005200				80	25	65 °C ± 5 °C					

* Az alábbi ajánlások csak erre a termékre vonatkoznak.

Az általános rendszerkövetelmények esetében teljesítménykorlátozás lehetséges (elérhető $\geq p = 15$ kPa).

TÖLTŐEGYSÉG SERIES LTC300

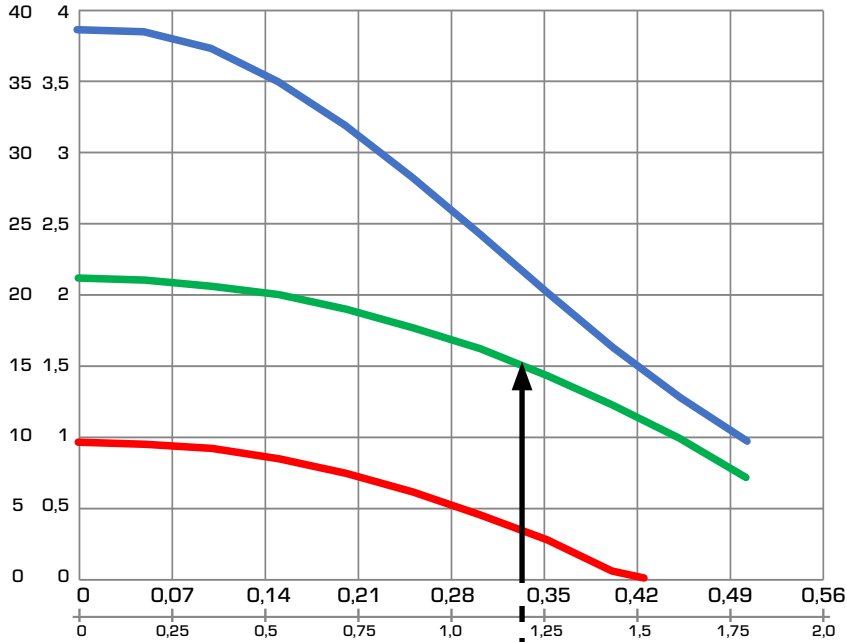
MÉRETEK

Példa: Kezdje a kazán kimeneti hőjénél (pl. 40 kW), majd mozogjon vízszintesen jobbra az ábrán a választott Δt értékig (a kazán forgalmazójának ajánlása alapján), ami a kazánból kilépő és a kazánba visszatérő hőmérsékletek közötti különbség (pl. $85\text{ °C} - 65\text{ °C} = 20\text{ °C}$).

Mozogjon függőlegesen felfelé a töltőegység teljesítményét jelző görbékig. Ellenőrizze, hogy a szivattyú görbéje felette maradjon a rendszerösszetevők (pl. a csövek, a kazán és a tárolótartály) nyomáseséseinek.

LTC341 – a szivattyú rendelkezésre álló nyomása, állandó fordulatszám

ΔP Fej
[kPa][m]



Szivattyúgörbe

- III
- II
- I

Áramlás

- [l/s]
- [m³/h]

Δt

- 5°C
- 10°C
- 15°C
- 20°C
- 25°C
- 30°C

Teljesítmény [kW]

TÖLTŐEGYSÉG SERIES LTC300

MÉRETEK

Példa: Kezdje a kazán kimeneti hőjénél (pl. 40 kW), majd mozogjon vízszintesen jobbra az ábrán a választott Δt értékig (a kazán forgalmazójának ajánlása alapján), ami a kazánból kilépő és a kazánba visszatérő hőmérsékletek közötti különbség (pl. 85 °C - 65 °C = 20 °C).

Mozogjon függőlegesen felfelé a töltőegység teljesítményét jelző görbékig. Ellenőrizze, hogy a szivattyú görbéje felette maradjon a rendszerösszetevők (pl. a csövek, a kazán és a tárolótartály) nyomáseséseinek.

LTC361 – a szivattyú rendelkezésre álló nyomása, állandó fordulatszám

ΔP Fej

[kPa][m]

70 7

60 6

50 5

40 4

30 3

20 2

10 1

0 0

0 0

0,1 0,1

0,2 0,2

0,3 0,3

0,4 0,4

0,5 0,5

0,6 0,6

0,7 0,7

0,8 0,8

0 0

0 0

0,4 0,4

0,7 0,7

1,1 1,1

1,4 1,4

1,8 1,8

2,2 2,2

2,5 2,5

3,0 3,0

0 0

10 10

20 20

30 30

40 40

50 50

60 60

70 70

80 80

90 90

100 100

Teljesítmény [kW]



Szivattyúgörbe

III

II

I

Áramlás

[l/s]

[m³/h]

Δt

5°C

10°C

15°C

20°C

25°C

30°C

TÖLTŐEGYSÉG SERIES LTC300

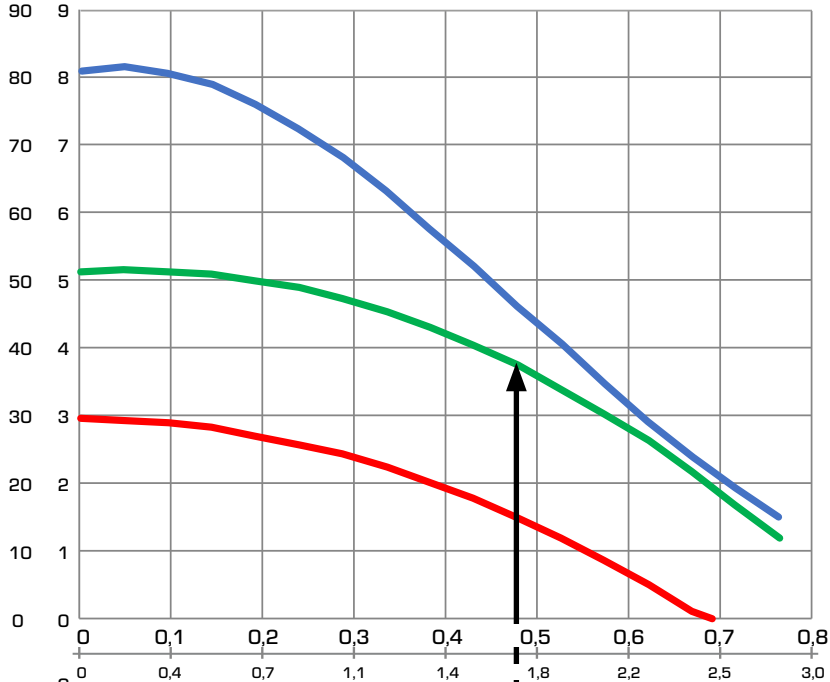
MÉRETEK

Példa: Kezdje a kazán kimeneti hőjénél (pl. 40 kW), majd mozogjon vízszintesen jobbra az ábrán a választott Δt értékig (a kazán forgalmazójának ajánlása alapján), ami a kazánból kilépő és a kazánba visszatérő hőmérsékletek közötti különbség (pl. 85 °C - 65 °C = 20 °C).

Mozogjon függőlegesen felfelé a töltőegység teljesítményét jelző görbékig. Ellenőrizze, hogy a szivattyú görbéje felette maradjon a rendszerösszetevők (pl. a csövek, a kazán és a tárolótartály) nyomáseséseinek.

LTC381 – a szivattyú rendelkezésre álló nyomása, állandó fordulatszám

ΔP Fej
[kPa][m]



Szivattyúgörbe

- III
- II
- I

Áramlás

- [l/s]
- [m³/h]

Δt

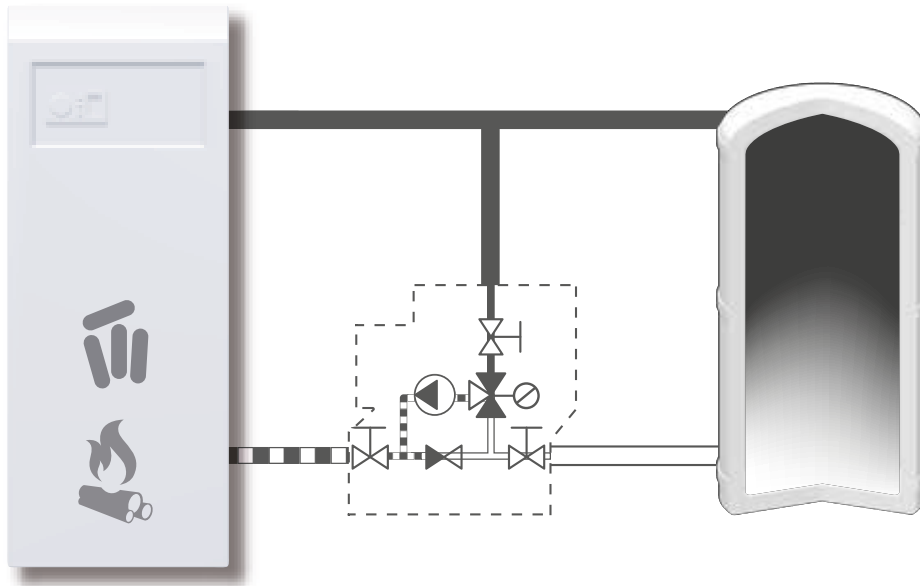
- 5°C
- 10°C
- 15°C
- 20°C
- 25°C
- 30°C

Teljesítmény [kW]

TERMÉKEK SZILÁRD TÜZELŐANYAGHOZ

TÖLTŐEGYSÉG SERIES LTC300

BESZERELÉSI PÉLDA



SZERVIZ ÉS KARBANTARTÁS

A töltőegység a jövőbeli szervizelés megkönnyítése érdekében golyós elzárószelepekkel rendelkezik.

A töltőegység normál körülmények között nem igényel karbantartást. Azonban termostátok rendelkezésre állnak és szükség esetén egyszerűen cserélhetők.

OPCIÓK

55 °C termostát _____	Cikk Sz. 57020200
60 °C termostát _____	Cikk Sz. 57020300
65 °C termostát _____	Cikk Sz. 57020800
70 °C termostát _____	Cikk Sz. 57020400