

STELLANTRIEB SERIE ALFxx1

ESBE Stellmotoren der Serie ALF bieten eine hohe Auflösung und eine schnelle Reaktion.



ALF131



ALF261, ALF361, ALF461

BETRIEB

Stellantriebe der ESBE Serie ALF können über ein potenzialfreies 3-Punktsignal oder über ein modulierendes / proportionales Signal (z.B. 0...10 V, 2...10 V, 4-20 mA) angesteuert werden. Im Falle modulierender /proportionaler Ansteuerung ist ein schneller Betrieb des Stellmotors gewährleistet. Zudem wird der Hub des Stellmotors dem des Ventils angepasst. Die Elektronik des Stellmotors justiert sich entsprechend.

FUNKTION

- Stellantrieb
Im Falle modulierender (proportionaler) Ansteuerung hat der volle Motorhub eine Auflösung von 500 Schritten. In Kombination mit ESBE Linearventilen wird eine äußerst präzise Regelung erreicht.
- Manueller Betrieb
Wird der Handgriff des Stellmotors nach unten gedrückt, wird in den Manuell-Betrieb gewechselt. Durch Drehen des Griffs lässt sich die Motorposition verändern.
- Stellungsrückmeldung
(nur verfügbar bei modulierender / proportionaler Ansteuerung)
Der Stellantrieb verfügt über eine 2-10 VDC Positions-Rückmeldung.
- Selbstdiagnose
Der Stellantrieb verfügt über einen Selbstdiagnose-Algorithmus. Die Diagnosedaten werden mit einer rot/ grün blinkenden LED auf der Platine innerhalb des Gehäuses angezeigt.
- Sequentielle Steuerung
Bei modulierender / proportionaler Ansteuerung können die Stellantriebe in Folge angesteuert werden.

ANBAUSÄTZE

Stellmotoren der Serie ALF lassen sich leicht und ohne zusätzliche Anbausätze auf ESBE Linearventile montieren. Für folgende Ventile / Fremdhersteller sind Anbausätze erhältlich:

Art.-Nr.
26000200_ Siemens VVF 31, VXF 31, VVG 41, VXG 41, VVF 52, VVF 61, VXF 61, VVF 45, VVF 51, VXF 11, VVG 11, VFG 34

ZUBEHÖR

Endlagenkontakte ALF801 sind als Zubehör erhältlich. Diese können zur Signalisierung der Endstellung oder als Relais zur Ansteuerung weiterer Komponenten verwendet werden (nur bei modulierender (proportionaler) Ansteuerung).

Art.-Nr.
26201100 _____ ALF801 Endlagenkontakte
26201200 _____ ALF802 Spindelheizung, 24 V

TECHNISCHE DATEN

Versorgungsspannung: _____ 230 VAC ±10 %, 50/60 Hz
Stromverbrauch: _____ siehe Tabelle
Hub: _____ 5...30 / 5...60 mm
Kraft: _____ 600-2200 N
Betriebszyklus: _____ max. 50 %/h
Umgebungstemperatur: _____ -10 °C - +50 °C *
Umgebungsluftfeuchte: _____ max. 90 % RLF
Schutzklasse Gehäuse: _____ IP 54
Rückmeldesignal, "U": _____ 2 - 10 VDC (0 - 100 %)
Modulierendes / proportionales Steuersignal, "Y":
_____ 0 - 10 VDC, 2 - 10 VDC
_____ 0 - 5 VDC, 5 - 10 VDC
_____ 2 - 6 VDC, 6 - 10 VDC
_____ 4 - 20 mA
Betriebszeit nach modulierendem/proportionalem Signal
600-, 1000-, 1500-N-Version:
Ventil mit Hub zwischen 5 - 15 mm: _____ 15 s
Ventil mit Hub zwischen 16 - 25 mm: _____ 20 s
Ventil mit Hub zwischen 26 - 60 mm: _____ 30 s
2200-N-Version:
Ventil mit Hub zwischen 5 - 60 mm: _____ 60 s
Potentialfreie 3-Punkt-Betriebsspannung: _____ 230 VAC
Betriebszeit bei potentialfreiem Steuersignal: _____ 60 s
Gewicht: _____ 1,5 kg

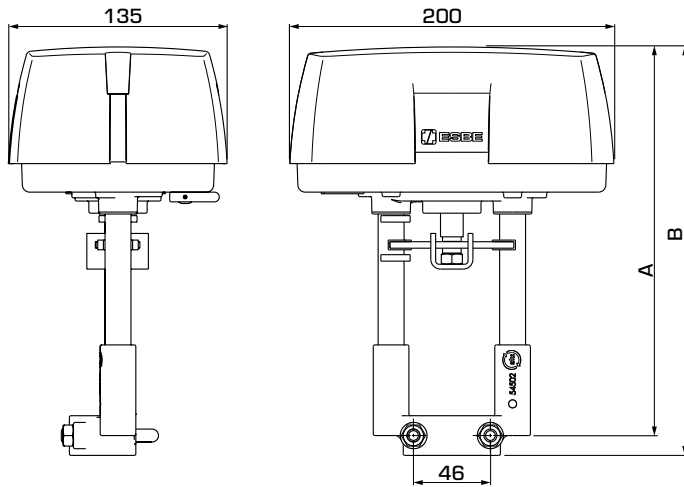
Material
Abdeckung: _____ Kunststoff
Gehäuse: _____ Aluminium

* Wenn der Stellantrieb bei Anwendungen mit Medientemperaturen unter 0° C verwendet wird, muss das Ventil über eine Spindelheizung ALF802 verfügen.

CE LVD 2014/35/EU
EMC 2014/30/EU
RoHS3 2015/863/EU



STELLANTRIEB SERIE ALFxx1



SERIE ALFxx1 MODULIERENDES/PROPORTIONALES ODER 3-PUNKT-STEUERSIGNAL, STROMVERSORGUNG 230 VAC

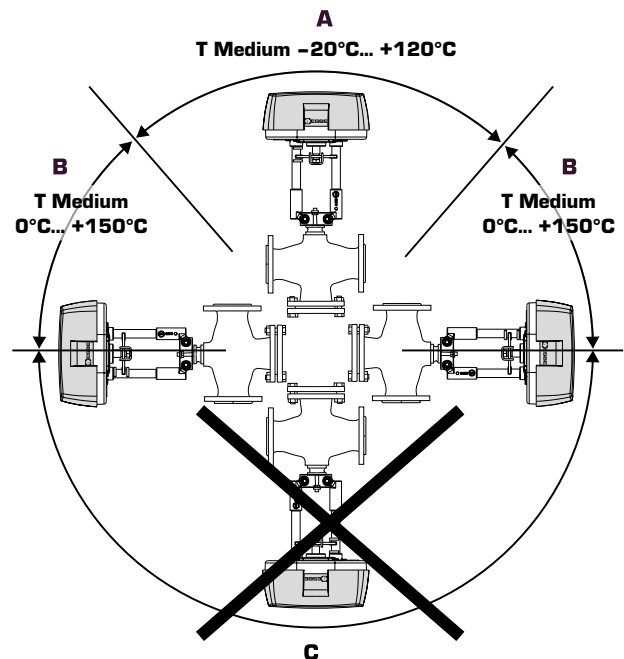
Art.-Nr.	Bezeichnung	Spannung [VAC, 50 Hz]	Kraft [N]	Hub [mm]	Stromaufnahme Betrieb	Stromaufnahme Stillstand	A	B	Hinweis
22200100	ALF131	230	600	30	13VA/6W	11VA/5W	216	228	
22200200	ALF261		1000		18VA/8W	11VA/5W			
22200300	ALF361		1500	60	21VA/11W	13VA/7W	240	252	
22200400	ALF461		2200		25VA/10W	25VA/4W			

ZULÄSSIGE EINBAULAGEN

A = zulässige Montageposition mit Medientemperatur zwischen -20 °C und +120 °C

B = zulässige Montageposition mit Medientemperatur zwischen 0 °C und +150 °C

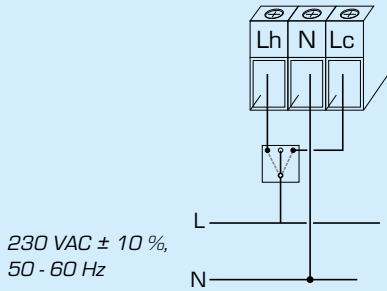
C = unzulässige Montageposition



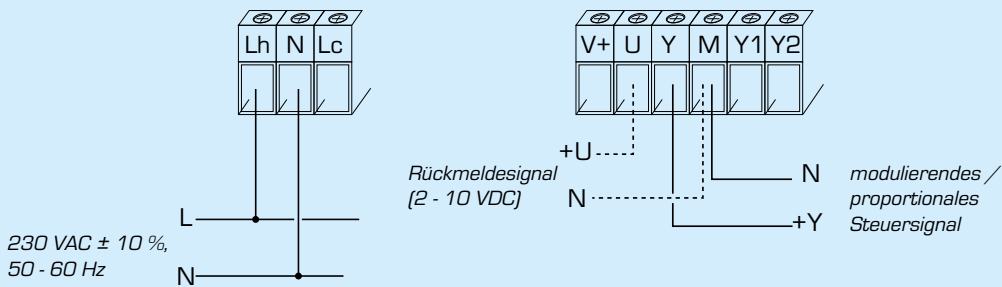
STELLANTRIEB SERIE ALFxx1

VERDRÄHTUNG

Dem Motor sollte bei einer festen Verdrahtung ein allpoliger Kontaktunterbrecher vorgeschaltet werden.



Stellsignal 3-Punkt, potenzialfrei



Stellsignal modulierend / proportional

SEQUENZSTEUERUNG

Stellsignal modulierend / proportional mit Sequenzsteuerung zweier Motoren, Beispiel mit Y = 2-10 VDC.

