

RAUMTHERMOSTATE SERIE TFC100



TFC139

Die ESBE Serie TFC100 besteht aus Raumthermostaten zum Einsatz in Heiz- und/oder Kühlsystemen in Kombination mit Gebläsekonvektoren.

ANWENDUNG

Die Raumthermostate der ESBE Serie TFC100 werden in Kombination mit Gebläsekonvektoren in Heiz- und/oder Kühlsystemen eingesetzt. Thermostate dieser Serie eignen sich zum Ansteuern von zum Beispiel 2-Punkt Stellantrieben und Gebläsekonvektoren.

VERSIONEN

TFC139:

- Raumthermostat für Gebläsekonvektoren in Heiz- und Kühlsystemen (zwei/vier Rohrleitungen)
- Spannungsversorgung 230V AC oder 24V AC
- 0-10V Ausgang für Heizen
- 0-10V Ausgang für Kühlen
- 0-10V Ausgang für Ventilator
- 3x Schaltrelais für Ventilatorgeschwindigkeit (Stufe 1 bis 3) oder zur Ansteuerung von Stellantrieben
- Einstellung von 5°C bis 35°C mit den Betriebsarten Komfort, Eco und Frostschutz/Aus
- Einstellung Heiz- oder Kühlmodus: manuell, automatisch oder zentral
- Einstellung Ventilatorgeschwindigkeit: manuell oder automatisch
- Displayanzeigen für z.B. Ventilatorgeschwindigkeit, Betriebsart oder Modus (Heizen/Kühlen)
- Kontaktbelastbarkeit 3(1) A bei 250 VAC

TECHNISCHE DATEN

Umgebungstemperatur: _____ max. 40 °C
 _____ min. 0 °C

Umgebungsfeuchte: _____
 20 bis 80 % relative Luftfeuchtigkeit, nicht kondensierend

Regelbereich: _____ 5-35 °C

Fühler: _____ NTC 10 kΩ bei 25 °C

Temperaturregler, ErP-Klasse – TFC139: _____ V

Energieeffizienzbeitrag – TFC139: _____ 3 %

Schutzart: _____ IP30

Kontaktbelastbarkeit: _____ siehe Tabelle

Spannungsversorgung – TFC139: _ 230-15/+10 % V AC, 50 Hz oder
 24-15/+10 % V AC, 50 Hz

Stromverbrauch – TFC139: _____ 1,2 VA

Schutzklasse: _____ II

Material

Gehäuse: selbstlöschendes ABS- und PC-Kunststoffgehäuse VO

Konformität und Zertifikate:

CE LVD 2014/35/EU
 EMC 2014/30/EU
 RoHS3 2015/863/EU

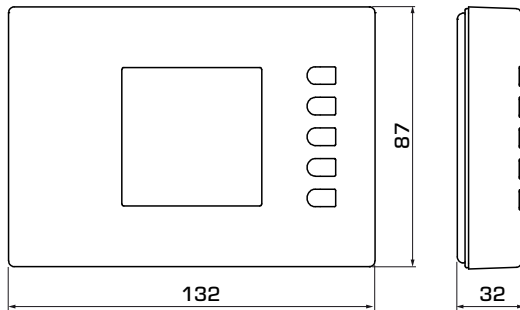


GEEIGNETE ESBE-STELLANTRIEBE

Serie	Steuersignal	ALG400	ARA600	90	ARC300	ARD100	ARD200	VZC/VZD	MBA100	ZRS100
TFC139	2-Punkt, 230 V AC	ALG434	ARA6x5, ARA6x6	97, 98	ARC361	ARD155	ARD255	•	•	•
	2-Punkt, 24V AC	ALG436	ARA6x7, ARA6x8		ARC363	ARD157	ARD257			
	proportional 24 V AC	ALG438	ARA639, ARA659	92P, 92P2, 92P4	ARC368, ARC369	ARD169	ARD269	•	•	•

RAUMTHERMOSTATE

RAUMTHERMOSTATE SERIE TFC100



TFC139

SERIE TFC100

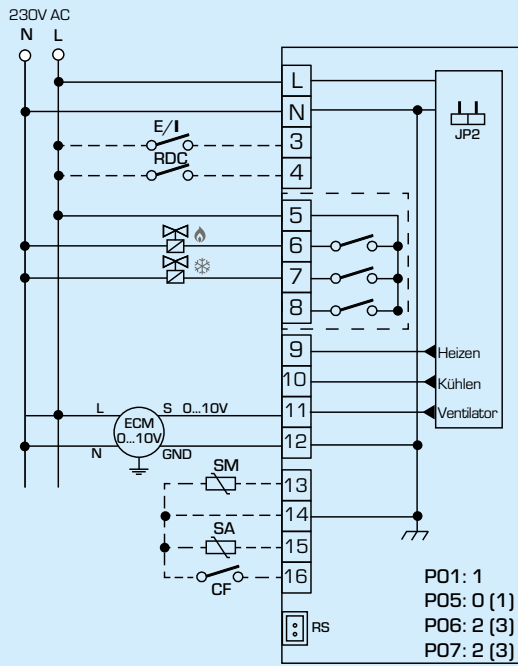
Art.-Nr.	Bezeichnung	Anwendung	Spannungsversorgung	Kontaktbelastbarkeit	Einstellbereich	Gewicht [kg]	Hinweis
18004500	TFC139	Heizen und Kühlen	230 V AC/24 V AC	3(1) A bei 250V AC	5-35 °C	0,19	0-10 V DC Stellsignal. Gebläsekonvektor mit vier Rohrleitungen

RAUMTHERMOSTATE SERIE TFC100

TFC139

VERDRAHTUNG

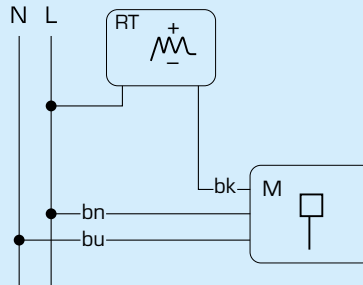
Die dargestellten Verdrahtungen stellen typische Anwendungen dar. Weitere Möglichkeiten entnehmen Sie bitte der Montage- und Bedienungsanleitung.



Verdrahtung zweier 230VAC Stellantriebe "AUF/ZU" sowie proportionaler Ventilatoransteuerung bei einem Gebläsekonvektor mit vier Rohrleitungen.

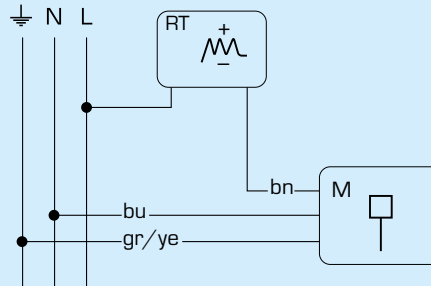
VERDRAHTUNG MIT ESBE STELLANTRIEBEN

(230V AC)



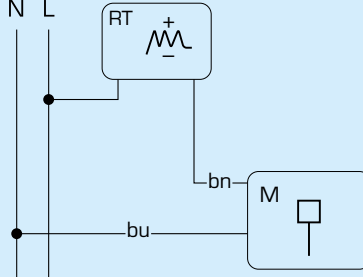
Serie ARA600, 90, ARC300, VZC/VZD, MBA100

(230V AC)



Serie ZRS100

(230V AC)



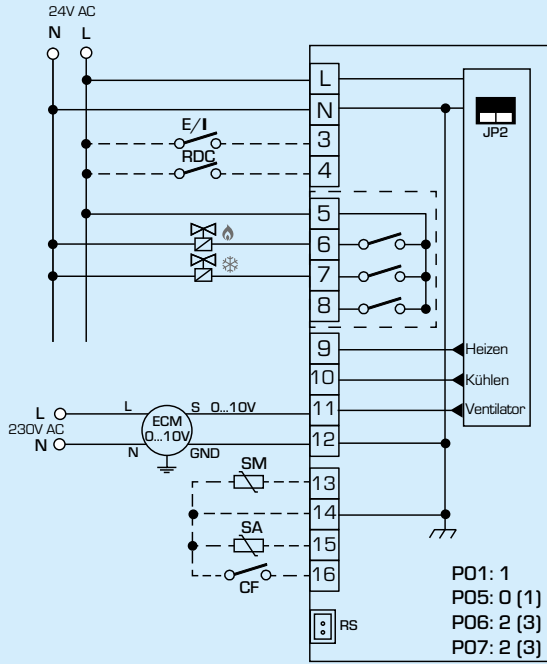
Serie ARD100, ARD200, ALG400

RAUMTHERMOSTATE SERIE TFC100

TFC139

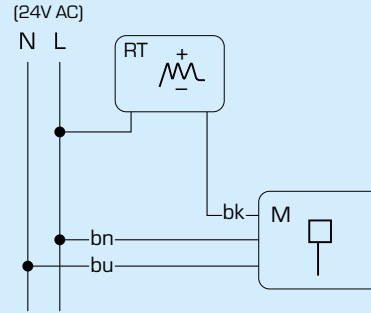
VERDRAHTUNG

Die dargestellten Verdrahtungen stellen typische Anwendungen dar. Weitere Möglichkeiten entnehmen Sie bitte der Montage- und Bedienungsanleitung.

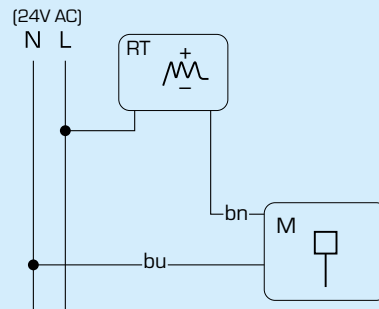


Verdrahtung zweier 24VAC Stellantriebe "AUF/ZU" sowie proportionaler Ventilatoransteuerung bei einem Gebläsekonvektor mit vier Rohrleitungen.

VERDRAHTUNG MIT ESBE STELLANTRIEBEN



Serie ARA600, 90, ARC300



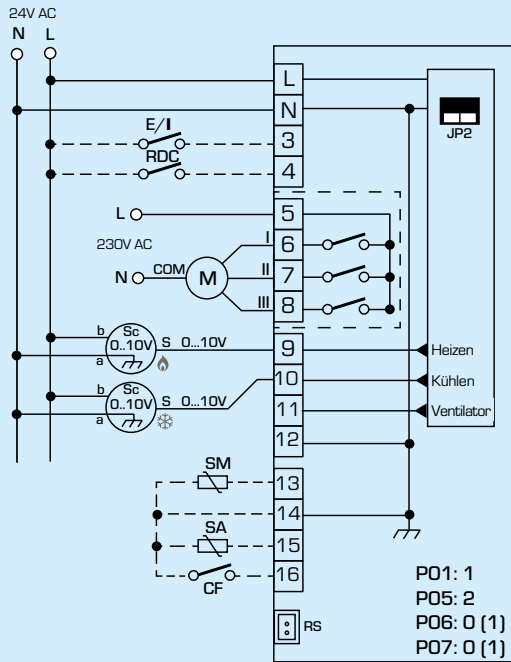
Serie ARD100, ARD200, ALG400

RAUMTHERMOSTATE SERIE TFC100

TFC139

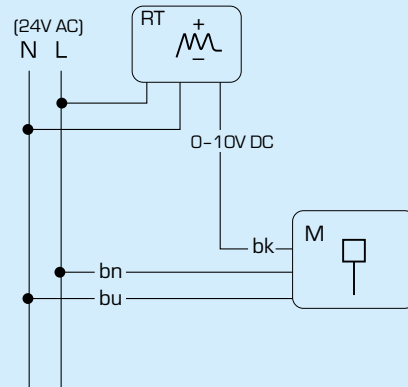
VERDRAHTUNG

Die dargestellten Verdrahtungen stellen typische Anwendungen dar. Weitere Möglichkeiten entnehmen Sie bitte der Montage- und Bedienungsanleitung.



Verdrahtung zweier proportionaler 24VAC Stellantriebe (0-10V) sowie 3-stufiger 230VAC Ventilatoransteuerung bei einem Gebläsekonvektor mit vier Rohrleitungen.

VERDRAHTUNG MIT ESBE STELLANTRIEBEN



Serie ARA600, 90, ALD224, ARC300, ARD100, ARD200, ALG400