

# RAUMTHERMOSTATE SERIE TMA110

Die ESBE Serie TMA110 besteht aus elektromechanischen Raumthermostaten zum Regeln von Heizsystemen.



TMA115



TMA116

## ANWENDUNG

Die elektromechanischen Raumthermostate der ESBE Serie TMA100 werden zum Regeln von Heizsystemen eingesetzt. Das Stellsignal AN/AUS eignet sich zum Beispiel für das Ansteuern von 2-Punkt Motoren mit und ohne Federrückzug, Umwälzpumpen oder Wärmeerzeugern.

## VERSIONEN

Die Serie TMA100 ist in folgenden zwei Versionen erhältlich:

Serie TMA115:

- elektromechanischer Raumthermostat zum Einsatz in Heizsystemen
- Einstellung von 5°C bis 30°C mittels Drehknopf
- mit Pin-Stop-System begrenzbarer Einstellbereich
- Kontaktbelastbarkeit 16(2,5) A bei 250 V AC

TMA116:

- elektromechanischer Raumthermostat zum Einsatz in Heizsystemen
- Schalter für die Betriebsarten EIN oder AUS
- Kontrollleuchte bei aktivem Relais und entsprechender Verdrahtung
- Einstellung von 5°C bis 30°C mittels Drehknopf
- mit Pin-Stop-System begrenzbarer Einstellbereich
- Kontaktbelastbarkeit 10(1,5) A bei 250 V AC

## TECHNISCHE DATEN

Umgebungstemperatur: \_\_\_\_\_ max. 40 °C  
 \_\_\_\_\_ min. 0 °C

Umgebungsfeuchte:

\_\_\_\_\_ 20 bis 80 % relative Luftfeuchtigkeit, nicht kondensierend

Regelbereich: \_\_\_\_\_ siehe Tabelle

Fühler: \_\_\_\_\_ gasgefülltes Dehngefäß

Differential/ Hysterese: \_\_\_\_\_ <1 °K

Temperaturregler, ErP-Klasse: \_\_\_\_\_ I

Energieeffizienzbeitrag: \_\_\_\_\_ 1 %

Schutzart: \_\_\_\_\_ IP30

Kontaktbelastbarkeit — TMA115 : \_\_\_\_\_ 16(2,5) A bei 250 V AC

TMA116 : \_\_\_\_\_ 10(1,5) A bei 250 V AC

Schutzklasse: \_\_\_\_\_ II

Material

Gehäuse: \_\_selbstlöschendes ABS- und PC-Kunststoffgehäuse VO

## Konformität und Zertifikate:

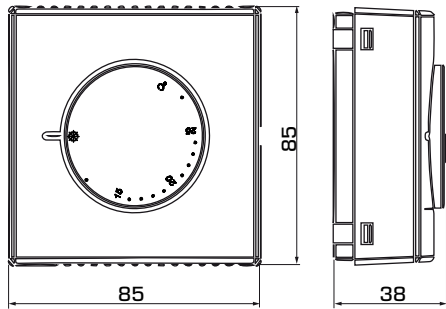
CE LVD 2014/35/EU  
 EMC 2014/30/EU  
 RoHS3 2015/863/EU



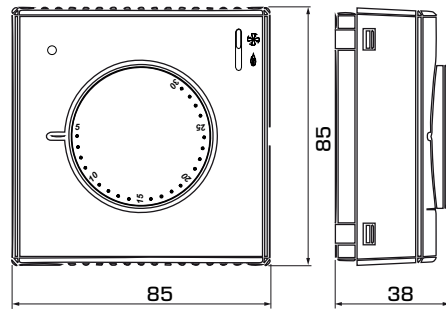
## GEEIGNETE ESBE-STELLANTRIEBE

Serie	Steuersignal	ARA600	90	ARC300	ARD100	ARD200	ALG400	VZC/VZD	MBA100	ZRS100
<b>TMA115, TMA116</b>	2-Punkt	ARA6x5, ARA6x6, ARA6x7, ARA6x8	M97, M98	ARC361, ARC363	ARD155, ARD157	ARD255, ARD257	ALG434, ALG436	•	•	•

# RAUMTHERMOSTATE SERIE TMA110



TMA115



TMA116

## SERIE TMA110

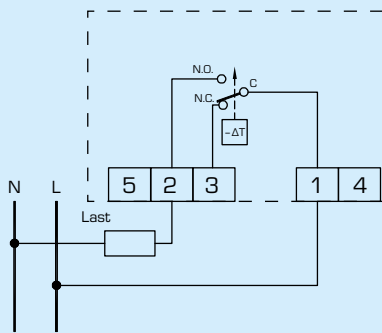
Art.-Nr.	Bezeichnung	Anwendung	Spannungsversorgung	Kontaktbelastbarkeit	Einstellbereich	Gewicht [kg]	Hinweis
18000500	TMA115	Heizen	-	16(2,5) A 250 V AC	5-30°C	0,11	Schalter Ein / Aus
18000600	TMA116		-	10(1,5) A 250 V AC		0,12	

# RAUMTHERMOSTATE SERIE TMA110

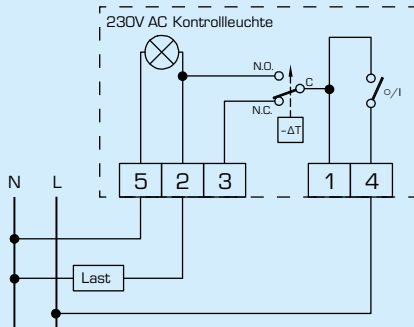
## VERDRAHTUNG

Die dargestellten Verdrahtungen stellen typische Anwendungen dar. Weitere Möglichkeiten entnehmen Sie bitte der Montage- und Bedienungsanleitung.

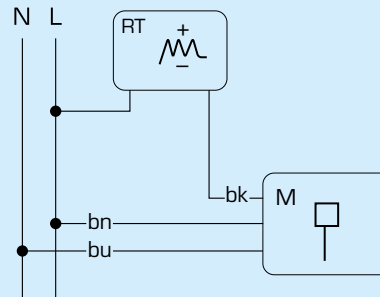
### TMA115



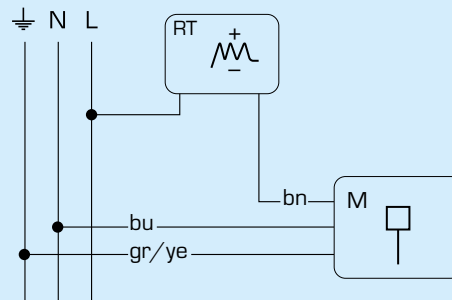
### TMA116



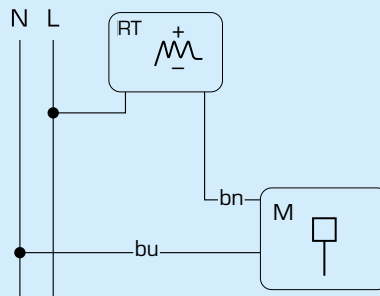
## VERDRAHTUNG MIT ESBE STELLANTRIEBEN



Serie ARA600, 90, ARC300, VZC/VZD, MBA100



Serie ZRS100



Serie ARD100, ARD200, ALG400