

PRODUKTY DLA INSTALACJI NA PALIWO STAŁE

ZAWORY TEMPERATUROWE SERIA VTC400

Zawory temperaturowe ESBE serii VTC400 są przeznaczone do zastosowań z kontrolą temperatury wody powrotnej, w których wymagana jest łatwa regulacja temperatury. Zawory ESBE VTC400 zapewniają również wydajne ładowanie zbiorników akumulacyjnych.

DZIAŁANIE

Zawory temperaturowe ESBE serii VTC400 są przeznaczone do zastosowań z kotłami, w których wymagana jest kontrola temperatury wody powrotnej. Dzięki utrzymaniu wysokiej i stabilnej temperatury wody powrotnej możliwe jest osiągnięcie większej sprawności kotła, ograniczenie osadzania się smoły i wydłużenie okresu eksploatacji kotła.

WERSJE

Model VTC400 jest dostępny w dwóch wersjach: ze stałą lub regulowaną temperaturą. Model VTC412 z Kvs 5,5 ma stałą temperaturę otwarcia, którą można wybrać spośród następujących wartości: 50°C i 55°C. Model VTC422 z Kvs 4,5 ma temperaturę otwarcia regulowaną w zakresie 50–70°C. Zawory te są przeznaczone do zastosowań ze zbiornikami akumulacyjnymi.

FUNKCJA

Zawór reguluje dwa przyłącza, dzięki czemu jest łatwy w instalacji i nie wymaga stosowania zaworu regulacyjnego na obejściu.

Działanie zaworu jest niezależne od jego pozycji montażu.

Zawór temperaturowy zaczyna otwierać przyłączy A przy temperaturze zmieszanej wody wychodzącej w przyłączy AB wynoszącej 50–70°C (w zależności od stosowanego termostatu lub ustawień wersji regulowanej VTC422).

MEDIUM

Maksymalna dozwolona zawartość glikolu zapobiegającego zamarzaniu i związków pochłaniających tlen to 50%.

Fakt ten należy uwzględnić podczas wymiarowania zaworu, ponieważ dodatek glikolu wpływa zarówno na lepkość, jak i na przewodnictwo cieplne. Dodatek 30–50% glikolu powoduje zmniejszenie maksymalnego wydatku energetycznego zaworu o 30–40%. Wpływ mniejszego stężenia glikolu można pominąć.

KONSERWACJA I OBSŁUGA

Zalecamy wyposażenie zaworu w zawory odcinające na przyłączach, ułatwiające przyszłą obsługę.

W normalnych warunkach zawór temperaturowy nie wymaga żadnych czynności konserwacyjnych. Jednak w razie potrzeby istnieje możliwość zakupu i łatwej wymiany termostatów.



VTC412
Gwint zewnętrzny



VTC422
Gwint zewnętrzny

PRZEZNACZENIE ZAWORÓW TEMPERATUROWYCH SERII VTC400

- Ogrzewanie

DANE TECHNICZNE

Maks. ciśnienie statyczne: _____ PN 10

Temperatura medium: _____ maks. 100°C

_____ min. 0°C

Stabilność temperatury: _____ ±4°C**

Maks. ciśnienie różnicowe - Mieszanie: _____ 100 kPa (1,0 bar)

- Rozdzielanie: _____ 30 kPa (0,3 bar)

Przeciek, A - AB: _____ Uszczelnienie hermetyczne

B - AB: _____ Uszczelnienie hermetyczne

Regulacyjność K_v/K_v^{min} : _____ 100

Przyłącza: _____ Gwint zewnętrzny, ISO 228/1

Media: _____ Woda grzewcza (zgodna z VDI2035)

_____ Mieszanki wodno-glikolowe, maks. 50%

_____ Mieszanki wodno-etanolowe, maks. 28%

Materiał

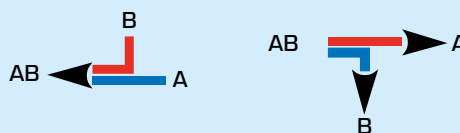
Korpus zaworu oraz inne części metalowe w kontakcie z medium:

_____ mosiądz odporny na odcynkowanie, DZR

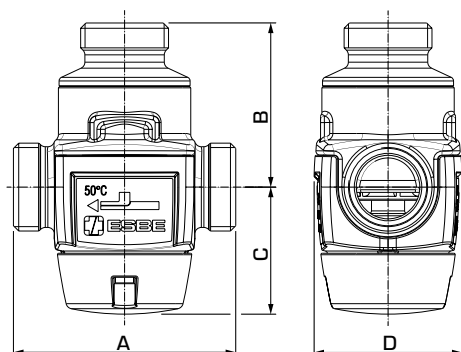
** Warunki stabilności są zachowane gdy temperatura gorącej wody z głównego obiegu jest >10°C wyższa od temperatury mieszania, a temperatura powrotu jest >20°C niższa od temperatury wody zmieszanej.

PED 2014/68/EU, artykuł 4.3 / SI 2016 nr 1105 (UK)
Urządzenie ciśnieniowe zgodne z PED 2014/68/EU, artykuł 4.3 oraz regulacjami dotyczącymi urządzeń ciśnieniowych (bezpieczeństwa) z 2016 roku, (uznane praktyki inżynierskie). Zgodnie z dyrektywą/regulacjami urządzenie nie będzie opatrzone żadnym znakiem CE lub UKCA.

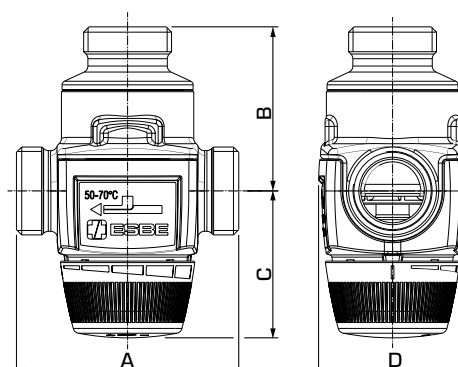
SCHEMAT PRZEPIYWU



ZAWORY TEMPERATUROWE SERIA VTC400



VTC412



VTC422

SERIA VTC412, STAŁA TEMPERATURA

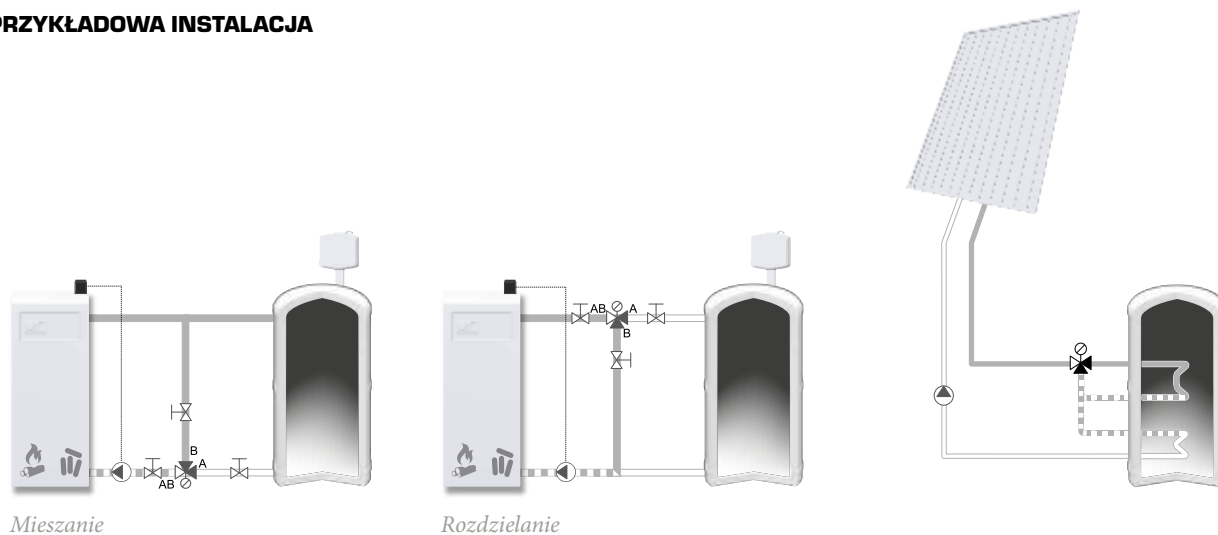
Nr art.	Nazwa	DN	Kvs *	Przyłącze	Temperatura otwarcia	A	B	C	D	Masa [kg]	Uwaga
51060100	VTC412	25	5,5	G 1"	50°C ± 4°C**	84	62	48	56	0,69	
51060200					55°C ± 4°C**						

SERIA VTC422, REGULOWANA TEMPERATURA

Nr art.	Nazwa	DN	Kvs *	Przyłącze	Temperatura otwarcia	A	B	C	D	Masa [kg]	Uwaga
51060600	VTC422	25	4,5	G 1"	50 - 70°C ± 4°C**	84	62	60	56	0,77	

* Wartość Kvs w m³/h przy spadku ciśnienia 1 bar. ** Warunki stabilności są zachowane gdy temperatura gorącej wody z głównego obiegu jest >10°C wyższa od temperatury mieszania, a temperatura powrotu jest >20°C niższa od temperatury wody mieszanej.

PRZYKŁADOWA INSTALACJA



ZAWORY TEMPERATUROWE SERIA VTC400

WYMIAROWANIE ZAWORU I POMPY

Przykład: Wybierz moc ciepłą kotła (np. 30 kW) i przejdź w prawo na wykresie do wybranego Δt , które oznacza różnicę temperatur pomiędzy zasilaniem i powrotem do kotła (np. $90^{\circ}\text{C} - 80^{\circ}\text{C} = 10^{\circ}\text{C}$).

Przejdź pionowo w górę do krzywych odpowiadających poszczególnym rozmiarom zaworu (np. Kvs 4,5) a następnie przejdź w lewo, aby odszukać spadek ciśnienia na zaworze (np. 33 kPa), który będzie musiała zrównoważyć

pompa. Oprócz spadku ciśnienia na zaworze, należy pamiętać o konieczności uwzględnienia spadku ciśnienia w pozostałych elementach instalacji (takich jak rury, kocioł i zbiornik buforowy).

Jeśli spadek ciśnienia i przepływ nie odpowiadają przewidzianej dla instalacji pompie, wybierz inną wartość Kvs, aby otrzymać odpowiedni spadek ciśnienia.

VTC400 – spadki ciśnienia

