

# REGLERING SERIE CRA120

ESBEs serie CRA120 är ett kombinerat ställdon och konstant-flödesreglering med inställningsområde på 5 – 95 °C.  
Rekommenderad för ventiler med DN65 upp till DN100, särskilt lämpad för ESBEs trevägsventiler i F-serien.

## ANVÄNDNING

ESBEs serie CRA120 är en ställdons- och regleringslösning för användning med shuntventiler eller växelventiler. Temperaturen ställs in på en användarvänlig displayenhet.

## MONTERING

Strömförsörjning via 230 V AC-adapter (komplett med transformator och kabel) eller 24 V AC (endast kabel).

Styrdon med display för enkel montering på vägg eller liknande. Passar för applikationer där ventilen och ställdonet är placerade på en svåråtkomlig plats. 1,5 m kabel för anslutning till ställdonet ingår.

Flödesgivare med 1,5 m kabel ingår (längre kabel tillgänglig som tillbehör). Givaren skall förses med isolering mot omgivningstemperatur.

CRA120 rekommenderas för montering på ESBE-ventiler serie F ≤ DN100.

## TILLBEHÖR

Art. nr.

17053100 \_\_\_\_\_ CRA911 Framledningsgivare, 5m kabel



CRA121/CRA122/CRA125

## LÄMPLIGA SHUNTVENTILER

- Serie F

## ADAPTERSATSER

Erforderlig adaptersats för enkel montering på ESBE-ventiler finns i två olika utföranden. Adaptersats för ESBE ventilserie MG, G, F, BIV, H och HG levereras med varje reglering. Adaptersats för ESBE ventilserie VRG, VRH, VRB och VBF kan beställas separat.

Art.nr.

16051300 (= medlevererad)

\_\_\_\_\_ ESBE ventiler serie MG, G, F, BIV, T, TM, H, HG

16053300 \_\_\_\_\_ ESBE ventiler serie VRG, VRH, VRB

Adaptersatser för andra ventilfabrikat och för shuntventiler inbyggda i pannor finns tillgängliga enligt nedan:

Art.nr.

16053600 \_\_\_\_\_ BRV, Meibes, Oventrop\*\*, Watts

16053900 \_\_\_\_\_ Honeywell Centra ZR, DR, DRG, DRU (DN15–50)

16051700 \_\_\_\_\_ Honeywell Centra Kompakt DRK/ZRK

16051300 \_\_\_\_\_ Sauter MH32...H42...

16052600 \_\_\_\_\_ Schneider Electric/TAC-TRV

16052500 \_\_\_\_\_ Siemens VBG31, VBI31, VBF21, VCI31\*\*\*

16051400 \_\_\_\_\_ TA-VTR, TA-STM

16051500 \_\_\_\_\_ Viessmann (DN20–25)

## TEKNISKA DATA

Omgivningstemperatur: \_\_\_\_\_ max. +55°C

\_\_\_\_\_ min. -5°C

Temperaturområde:

framledningsgivare \_\_\_\_\_ +5 till +95°C

Kapslingsklass - Ställdonsenhet: \_\_\_\_\_ IP54

- Styrenhet: \_\_\_\_\_ IP54

Skyddsklass: \_\_\_\_\_ II

Spänning: \_\_\_\_\_ 24 ± 10% V AC, 50/60 Hz

\_\_\_\_\_ 230 ± 10% V AC, 50 Hz

Effektförbrukning - 24 V AC: \_\_\_\_\_ 3 VA

- 230 V AC: \_\_\_\_\_ 10 VA

Vridmoment: \_\_\_\_\_ 15 Nm

Gångtid vid max. hastighet: \_\_\_\_\_ 120s

Vikt: \_\_\_\_\_ 0,9 kg



LVD 2014/35/EU  
EMC 2014/30/EU  
RoHS3 2015/863/EU

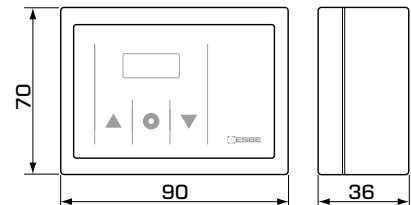
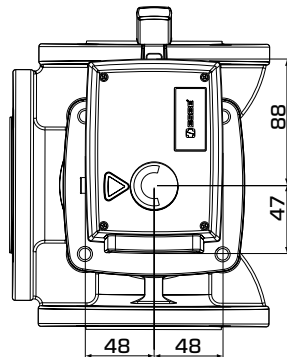
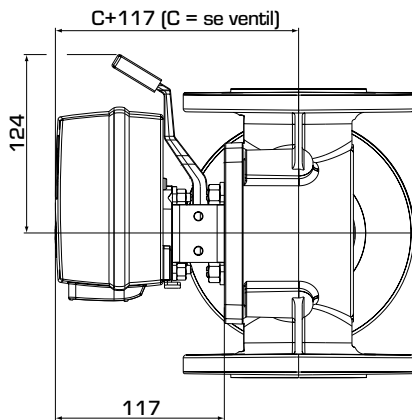


SI 2016 nr. 1101  
SI 2016 nr. 1091  
SI 2012 nr. 3032

Elkoppling – se Bruksanvisning

Not.: \*\*För Oventrop shuntventil t.o.m. ~2015 (äldre design av ventilhus). \*\*\* ≤ DN50

# REGLERING SERIE CRA120



Installationsmått för reglering, serie CRA120

Installationsmått för styrenhet

## SERIE CRA120

Art. nr.	Typ	Spänning [V AC]	Temp. område	Vridmoment [Nm]	Anmärkning	Ersätter	RSK-nr.
12742100	CRA121	230	5-95°C	15	Transformator med brittisk kontakt	12700500	538 61 73
12742500	CRA125					12700100	551 18 70
12742200	CRA122	24	12700100	551 18 69			

## INSTALLATIONSEXEMPEL

