

ZAWORY REGULACYJNE PN16

SERIA VLE300

Zawory regulacyjne ESBE serii VLE325 są 2-drogowymi zaworami kołnierzowymi, przeznaczonymi w szczególności do zastąpienia zaworów STL w istniejących aplikacjach.



Kołnierzowe PN16

MEDIUM

Zawory mogą pracować z następującymi typami czynnika:

- Ciepła lub zimna woda.
- Woda z dodatkami przeciw zamarzaniu (np. glikol).

Jeżeli zawór używany jest dla czynnika o temperaturze poniżej 0°C, powinien być wyposażony w podgrzewacz trzpienia, dla zapobieżenia powstawania lodu na trzpieniu.

PRZEZNACZENIE ZAWORÓW REGULACYJNYCH

- Ogrzewanie
- Sieć ciepłna
- Chłodzenie
- Sieć instalacji chłodniczej
- Wentylacja

ODPOWIEDNIE SIŁOWNIKI

- Seria ALB140
- Seria ALFxx1
- Seria ALFxx4

DANE TECHNICZNE

Typ: _____ 2-drogowe zawory grzybkowe
 Maks. ciśnienie statyczne _____ PN16
 Charakterystyka przepływu A-AB: _____ EGM
 Skok: _____ 20 mm
 Regulacyjność: _____ patrz tabela
 Przepięcie A-AB, - DN 20-25: _____ max 0,02% Kv 4
 ΔP_{max}^* : _____ patrz schemat poniżej
 Temperatura czynnika: _____ max +130°C
 _____ min -20°C
 Media: _____ Woda grzewcza (zgodna z VDI2035)
 _____ Mieszanki wodno-glikolowe, maks. 50%
 _____ Mieszanki wodno-etanolowe, maks. 28%
 Przyłącze: _____ kołnierzowe, zgodne z ISO 7005-2

* ΔP_{max} = Maks ciśnienie różnicowe dla zaworu z siłownikiem.

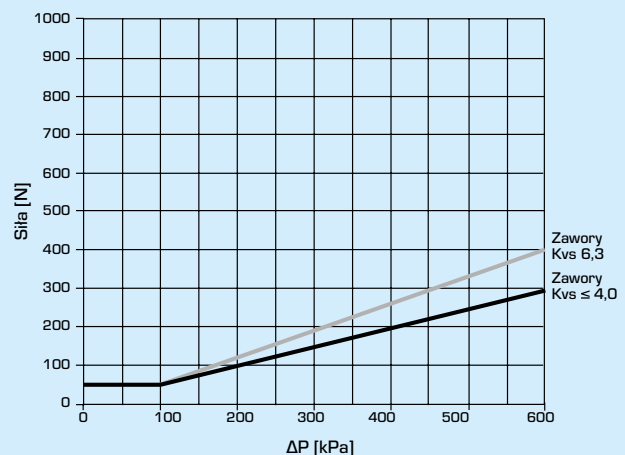
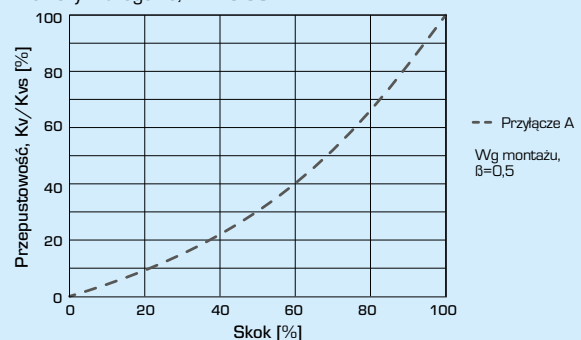
Wykonanie

Korpus: _____ brąz Rg5
 Kołnierze: _____ stal SS 1914
 Trzpień: _____ stal nierdzewna SS 2346
 Grzyb: _____ stal nierdzewna SS 2346
 Gniazdo: _____ stal nierdzewna SS 2346
 Korek: _____ mosiądz CW602N
 Uszczelnienie gniazda: _____ metal
 Dławik: _____ PTFE/EPDM

PED 2014/68/EU, artykuł 4.3 / SI 2016 nr 1105 (UK)

CHARAKTERYSTYKA ZAWORU

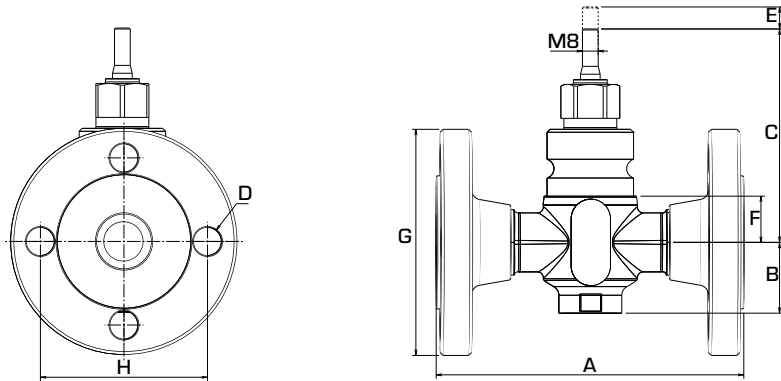
Zawory 2-drogowe, DN15-50



Wymagana siła nacisku siłownika, dla zapewnienia szczelności 0,02% Kvs.

ZAWORY REGULACYJNE PN16

SERIA VLE300



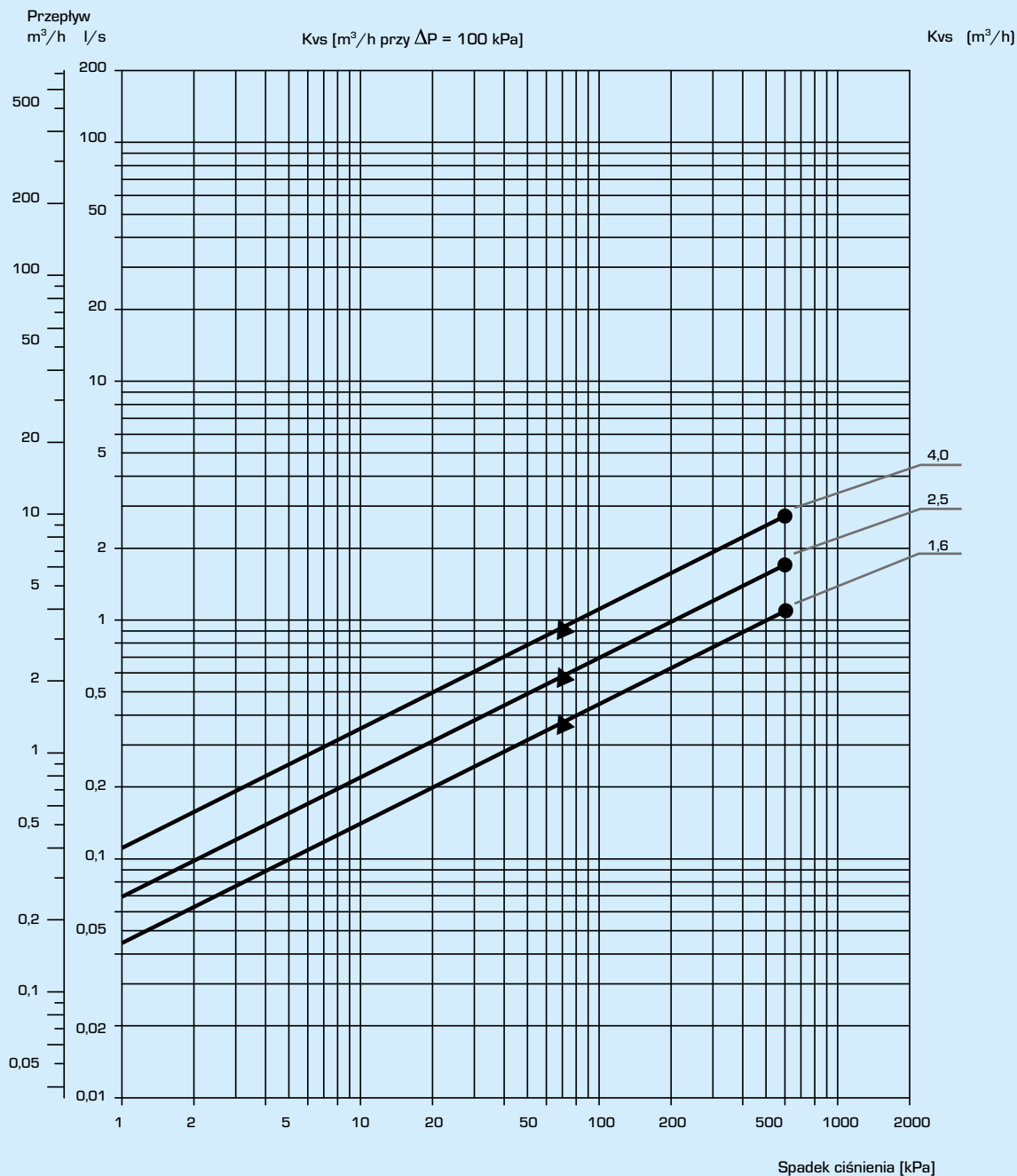
2-DROGOWE ZAWORY REGULACYJNE, SERIA VLE325

Nr art.	Nazwa	DN	Kvs*	A	B	C	D	E	F	G	H	Regulacyjność Kv/Kv ^{min}	Masa [kg]
21400300	VLE325	20	1,6	143	36	110	4x14	20	24	105	75	>100	3,0
21400400			2,5										
21400700	VLE325	25	1,6	156	36	110	4x14	20	24	115	85	>100	3,7
21400800			2,5										
21400900			4										

* Wartość Kvs w m³/h przy spadku ciśnienia 1 bar.

ZAWORY REGULACYJNE PN16 SERIA VLE300

CHARAKTERYSTYKI PRZEPIYWU



- = maks. dopuszczalny spadek ciśnienia różnicowego w funkcji mieszania
- ▲ = maks. dopuszczalny spadek ciśnienia różnicowego w funkcji rozdzielania

Maksymalna dozwolona zawartość glikolu zapobiegającego zamarzaniu i środków pochłaniających tlen nie może przekroczyć 50%. Fakt ten należy uwzględnić podczas doboru zaworu. Dodatek 30 - 50% glikolu powoduje zmniejszenie maksymalnej wydajności zaworu dlatego należy dobrać zawór o jeden rozmiar większy, niż wynikałoby to z obliczeń. Wpływ mniejszego stężenia glikolu można pominąć.

ZAWORY REGULACYJNE PN16

SERIA VLE300

INSTALACJA

Zawór należy montować w taki sposób, aby kierunek przepływu był zgodny z oznaczeniem na korpusie zaworu.

Jeśli to możliwe, zawór należy zamontować na rurze powrotnej, aby nie narażać siłownika na działanie wysokich temperatur.

Nie wolno instalować zaworu z siłownikiem zamontowanym pod zaworem.

Pozycje montażowe:

A = dopuszczalna pozycja montażowa przy temperaturze cieczy od -20°C do $+120^{\circ}\text{C}$.

B = dopuszczalna pozycja montażowa przy temperaturze cieczy od 0°C do $+150^{\circ}\text{C}$.

C = niedopuszczalna pozycja montażowa.

AUTORYTET (KRYTERIUM DŁAWIENIA) ZAWORU [β]

Δp_v - spadek ciśnienia na zaworze [bar]

Δp_{sys} - spadek ciśnienia w układzie o zmiennym przepływie [bar]

Δp_{inst} - spadek ciśnienia w instalacji [bar]

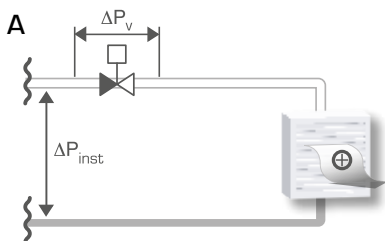
Zalecenie: Autorytet zaworu [β] powinno wynosić od 0,3 do 0,7

a) zawór 2-drogowy

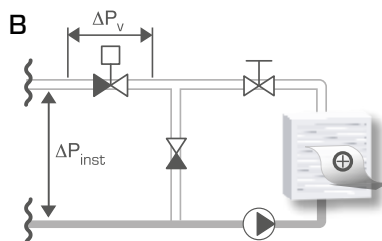
$$\beta = \frac{\Delta p_v}{\Delta p_v + \Delta p_{inst}}$$

PRZYKŁADOWE INSTALACJE

2-DROGOWE ZAWORY REGULACYJNE



Instalacja bez lokalnej pompy cyrkulacyjnej



Instalacja z lokalną pompą cyrkulacyjną

Przed zaworem należy zamontować filtr zanieczyszczeń, a układ rur należy przepłukać przed zamontowaniem zaworu, tak aby między grzybkami a gniazdem nie osadziły się stałe zanieczyszczenia unoszące się w cieczy.

