

TERMOSTATIKUS KEVERŐSZELEP

VTS520, VTS550 PRÉMIUM SOROZAT

Az ESBE VTS520 és VTS550 termostatikus keverőszelep sorozat magas áramlási kapacitást és kiváló hatékonyságot biztosít magas vízhőmérsékletű napkollektoros rendszerekre csatlakoztatott használati melegvíz rendszerekhez.



VTS520
Külső menet

Adapterekkel,
külső menet

VTS550
Külső menet

Adapterekkel,
külső menet

MŰKÖDÉS

A VTS520/VTS550 kiváló választás a napkollektoros rendszerekre csatlakoztatott használati melegvíz rendszerekhez, ahol a magas víz hőmérséklet miatt fokozottan ellenálló komponensek szükségesek. A VTS520/VTS550 vezetékbe szerelt forrázásbiztos* funkcióval rendelkezik és olyan esetekben használható, ahol a vízcsapoknál kiegészítő hőmérséklet szabályozók vannak beszerelve. Ez a szelepszorozat használható HWC (meleg víz cirkuláció) funkcióval felszerelt használati melegvíz rendszerekhez is.

FUNKCIÓ

A VTS520 aszimmetrikus, míg a VTS550 szimmetrikus áramlási mintával rendelkezik. Forrázásbiztos*.

VÁLTOZATOK

A termékskála adapter szerelvény készletekkel együtt szállított szelepek széles választékát tartalmazza, beleértve három adapter szerelvényt és két visszacsapó-szelepet, amelyek lehetővé teszik az egyszerű beszerelést és karbantartást.

Felső burkolattal, kivéve ha azt ettől eltérően jeleztük.







**) A forrázásbiztos funkció azt jelenti, hogy a hideg víz vezeték meghibásodása esetén a meleg víz ellátást automatikusan megszünteti.*

KÖZEG

Ezek a szelepek a következő típusú közegekhez használhatók:

- Édesvíz/ivóvíz
- Zárt rendszerek
- Fagyálló adalékanyaggal ellátott víz (glikol ≤ 50% keverék)

A SZELEPEK TERVEZÉSI PARAMÉTEREI

Sorozat	Hőmérséklet- tartomány		Alkalmazás
	45 - 65°C	50 - 75°C	
VTS520	●	●	 Ivóvíz, vezetékek
VTS550	●	●	
VTS520			 Ivóvíz, felhasználási pont
VTS550			
VTS520	●	●	 Szolárűtés
VTS550	●	●	
VTS520			 Hűtés
VTS550			
VTS520			 Padlóűtés
VTS550			
VTS520	○	○	 Radiátorűtés
VTS550	○	○	

● ajánlott; ○ másodlagos alternatíva

MŰSZAKI ADATOK

Nyomásosztály: _____ PN 10
 Üzemi nyomás: _____ 1,0 MPa (10 bar)
 Nyomásesés: _____ Keverés, max. 0,3 MPa (3 bar)
 Közeghőmérséklet: _____ folyamatos max. 110 °C
 _____ átmeneti max. 120 °C
 Hőmérséklet-stabilitás: _____ ±4°C*
 Csatlakozás: _____ Külső menet (G), ISO 228/1
 _____ Külső menet (R), EN 10226-1

* Változatlan hideg/meleg víznyomásra érvényes, minimális áramlási sebesség 9 l/perc. Minimális hőmérséklet eltérés a belépő meleg víz és a kevert kilépő víz között 10 °C.

Anyag

Szelepház és más, folyadékkal érintkező fém alkatrészek:

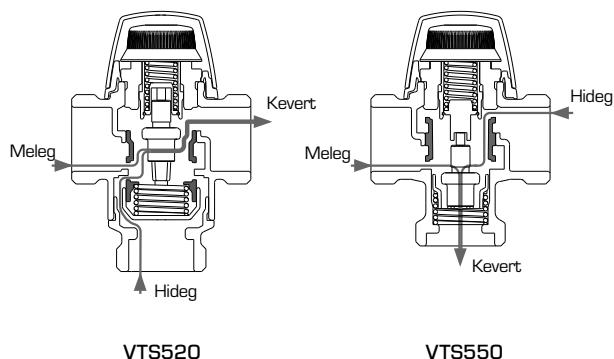
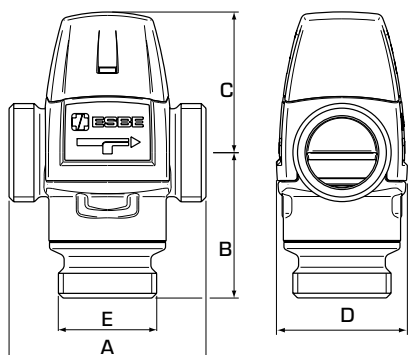
_____ Cinkvesztességálló sárgaréz, DZR

PED 2014/68/EU, 4.3. cikk / SI 2016, 1105. sz. [UK]

A PED 2014/68/EU 4.3. cikkének és a nyomástartó berendezésekről szóló 2016. évi (biztonsági) rendeleteknek (helyes mérnöki gyakorlat) megfelelő nyomástartó berendezések. Az irányelv/rendelet szerint a berendezés nincs CE- vagy UKCA- jelöléssel ellátva.

TERMOSTATIKUS KEVERŐSZELEP

VTS520, VTS550 PRÉMIUM SOROZAT



VTS522 SOROZAT, KÜLSŐ MENETES

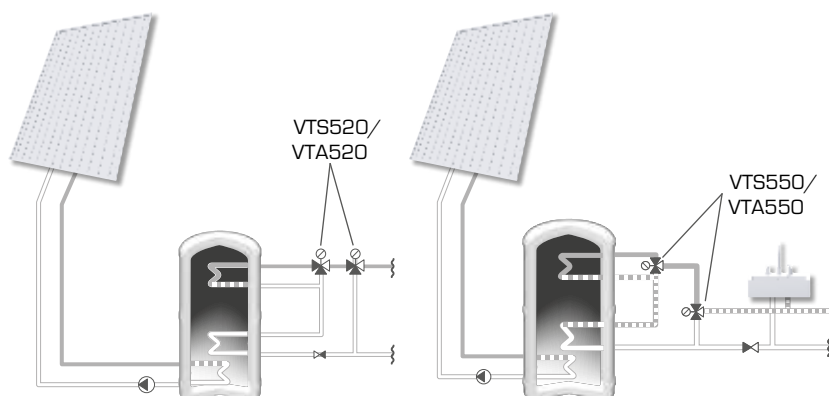
Cikk sz.	Megnevezés	Hőm.-tart.	Kvs *	Csatlakozás E	Méret				Megjegyzés	Tömeg [kg]
					A	B	C	D		
31720100	VTS522	45 - 65°C	3,2	G 1"	84	62	60	56		0,86
31720300			3,5	G 1¼"						0,95
31720200	VTS522	50 - 75°C	3,2	G 1"	84	62	60	56		0,86
31720400			3,5	G 1¼"						0,95

VTS552 SOROZAT, KÜLSŐ MENETES

Cikk sz.	Megnevezés	Hőm.-tart.	Kvs *	Csatlakozás E	Méret				Megjegyzés	Tömeg [kg]
					A	B	C	D		
31740100	VTS552	45 - 65°C	3,2	G 1"	84	50	60	56		0,78
31740300			3,5	G 1¼"						0,87
31740200	VTS552	50 - 75°C	3,2	G 1"	84	50	60	56		0,78
31740400			3,5	G 1¼"						0,87

* Kvs-érték m³/ó 1 bar nyomásesésnél.

BESZERELÉSI PÉLDÁK

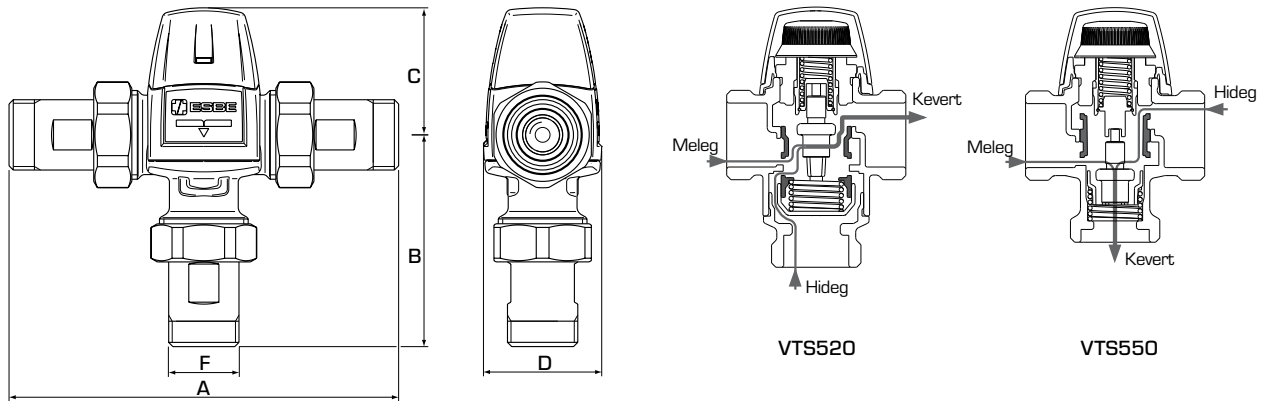


A bemutatott alkalmazások csak példák a termék felhasználására!

Mielőtt a terméket bármilyen alkalmazásban használná, ellenőrizze a regionális és nemzeti előírásokat.

TERMOSTATIKUS KEVERŐSZELEP

VTS520, VTS550 PRÉMIUM SOROZAT



VTS522 SOROZAT, ADAPTEREKKEL

Cikk sz.	Megnevezés	Hőm.-tart.	Kvs *	Csatlakozás F	Méret				Megjegyzés	Tömeg [kg]
					A	B	C	D		
31720500	VTS522	45 - 65°C	3,0	R ¾"	154	97	60	56	1)	1,22

VTS552 SOROZAT, ADAPTEREKKEL

Cikk sz.	Megnevezés	Hőm.-tart.	Kvs *	Csatlakozás F	Méret				Megjegyzés	Tömeg [kg]
					A	B	C	D		
31740500	VTS552	45 - 65°C	3,0	R ¾"	154	85	60	56		1,14
31740700	VTS552		3,4	R 1"	164	90				1,51
31740600	VTS552	50 - 75°C	3,0	R ¾"	154	85	60	56		1,14

* Kvs-érték m³/h 1 bar nyomásesésnél.

Megjegyzés 1) Két visszacsapó-szelep a meleg és hideg vízhez tartozék

TERMOSTATIKUS KEVERŐSZELEP

VTS520, VTS550 PRÉMIUM SOROZAT

TELJESÍTMÉNYDIAGRAM

