

KIEGÉSZÍTŐ TERMÉKEK

SZELEPTÖMB SERIES VMA200

Az ESBE VMA szeleptömb sorozat biztonsági szelep, leeresztőszelep, betöltőszelep és vákuumszelep bemenetekkel rendelkezik hidegvíves alkalmazásokhoz.

MŰKÖDÉS

A szelep bemeneti szelepként használható háztartási melegvíz-rendszerekben. A szelep beépített elzáró és visszacsapó szelepfunkcióval rendelkezik, az EN1717 szabványnak megfelelő visszafolyás elleni EB típusú védelemmel. A végcsatlakozások roppantós idomok.

A VMA213 sorozat három belső menetes csatlakozással rendelkezik DN15 méretben biztonsági szelep (VSB), leeresztőszelep (VDA/VDB), vákuumszelep (VVA), betöltőszelep (VFA) stb. csatlakoztatásához.



Roppantós idom/belső menet

MŰSZAKI ADATOK

Nyomástartomány: _____ PN 16

Max. üzemi hőmérséklet: _____ 100 °C

Csatlakozás: _____ Belső menet (G), ISO 228/1

_____ Roppantós idom (CPF), EN 1254-2

Anyag

Szelepház és más, folyadékkal érintkező fém alkatrészecskék:

_____ Cinkvesztésálló sárgaréz, DZR *

Üléstömítés: _____ EPDM

O-gyűrűk: _____ EPDM

Gomb: _____ Műanyag

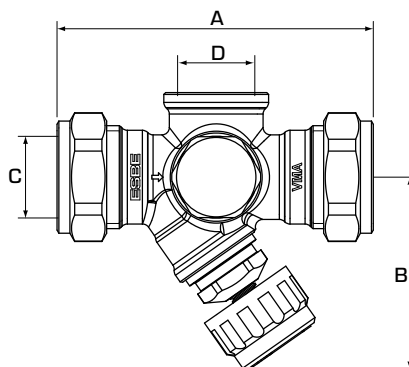
Szabályozókúp: _____ Műanyag (PPA)

* Ivóvíz alkalmazásokra használható

PED 2014/68/EU, cikk / SI 2016, 1105. sz. (UK)

4MS/UBA

4MS/KTW-BWGL



VMA200 SZOROZAT

Cikk sz.	Megnevezés	DN	Kv	Csatlakozás		Méret		Tömeg [kg]
				C	D	A	B	
36401000	VMA213	15	2,5	CPF 15 mm	G 1/2"	86	53	0,30
36401100	VMA213	20	3,5	CPF 22 mm	G 1/2"	86	53	0,35

CPF = roppantós idom