

VERTEILERBALKEN SERIE GMAx00

PRODUKTBESCHREIBUNG

Die Verteilerbalken eignen sich für die Montage der ESBE Pumpengruppen DN25, DN32 und Flexi und bieten Platz für eine bis fünf Pumpengruppen.

Folgende Ausführungen stehen zur Verfügung:

- 1-fach: hydraulische Weiche in Bauform eines Verteilerbalkens
- 2- und 3-fach: Verteilerbalken mit und ohne integrierte hydraulische Weiche
- 4- und 5-fach: Verteilerbalken ohne integrierte hydraulische Weiche

Hydraulische Weichen werden i.d.R. dann benötigt, wenn die Umlaufmenge im Wärmeerzeuger und in den Verbraucherkreisen unterschiedlich groß sein muss. In diesen Fall wird eine Pumpe auf der Seite des Wärmeerzeugers benötigt. Varianten mit hydraulischer Weiche verfügen über einen zusätzlichen Anschluss um zum Beispiel Fühler oder Sicherheitseinrichtungen anzuschließen. Alle Pumpengruppen werden inklusive Isolierschale und Wandhalterung geliefert. Alle Anschlüsse sind farbcodiert um Verwechslungen beim Anschließen zu verhindern.

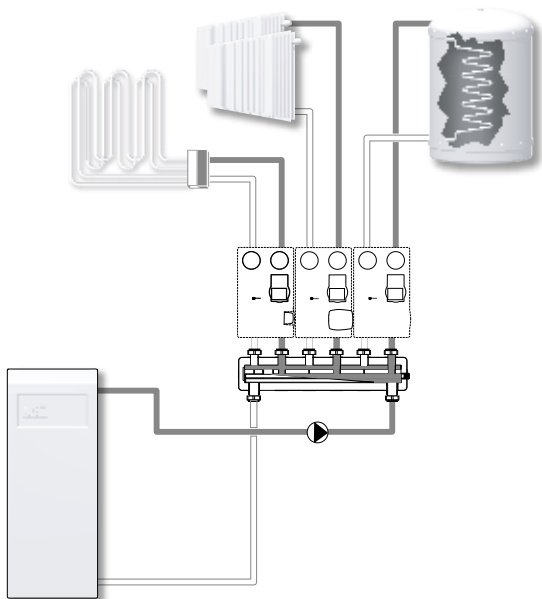
WICHTIGE VORTEILE

- Farblich codierte Anschlüsse
- Thermische Trennung
- Zusätzlicher Anschluss
- Hochwertige Dämmschale
- Geringer Druckabfall

SERVICE UND WARTUNG

Unter normalen Umständen benötigt der Verteilerbalken keinerlei Wartung.

INSTALLATIONSBEISPIELE



GMA411

für 1 Gruppe,

GMA521

Verteilerbalken für 2 Gruppen,

GMA531

Verteilerbalken für 3 Gruppen,

mit integrierter hydraulischer Weichenfunktion.



GMA421

Verteilerbalken für 2 Gruppen,



GMA431

Verteilerbalken für 3 Gruppen,

ohne integrierte hydraulische Weichenfunktion.



ESBE Serie GMA441

Verteilerbalken für 4 Gruppen,

ESBE Serie GMA451

Verteilerbalken für 5 Gruppen,

ohne integrierte hydraulische Weichenfunktion.

TECHNISCHE DATEN

Druckklasse: _____ PN 6
 Medientemperatur: _____ max. +110 °C
 _____ min. 0 °C
 Betriebsdruck: _____ 0,6 MPa (6 bar)
 Achsabstand Sekundärseite Mitte-Mitte: _____ 125 mm
 Durchflussrate: _____ siehe Diagramm



Material:

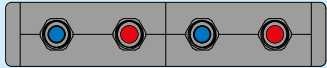
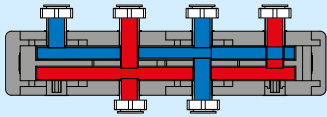
Wasserberührte Bauteile: ___ Schwarz beschichteter Stahl S235
 Dämmung: _____ EPP λ 0,036 W/mK

PED 2014/68/EU, Artikel 4.3 / SI 2016 No. 1105 (UK)

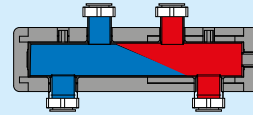
VERTEILERBALKEN SERIE GMAx00

FUNKTIONSDARSTELLUNG

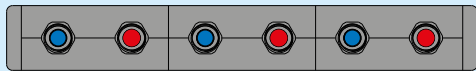
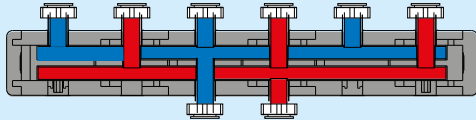
Rücklauf  Vorlauf 



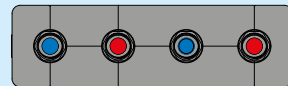
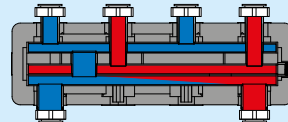
GMA421



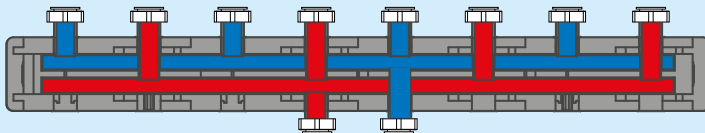
GMA411



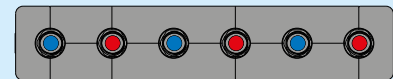
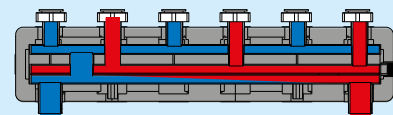
GMA431



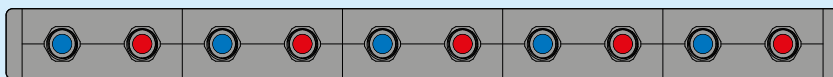
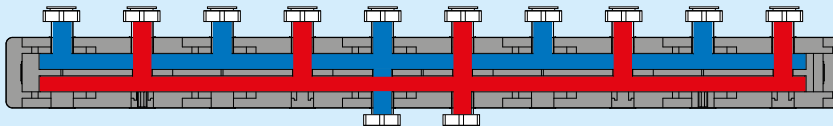
GMA521



GMA441



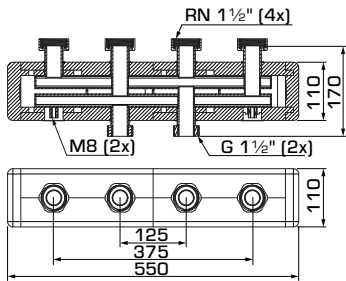
GMA531



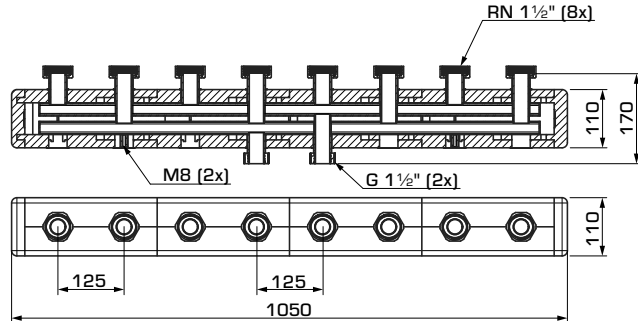
GMA451

VERTEILERBALKEN SERIE GMAx00

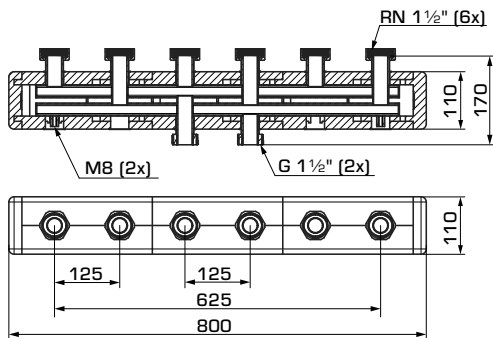
PRODUKTSORTIMENT



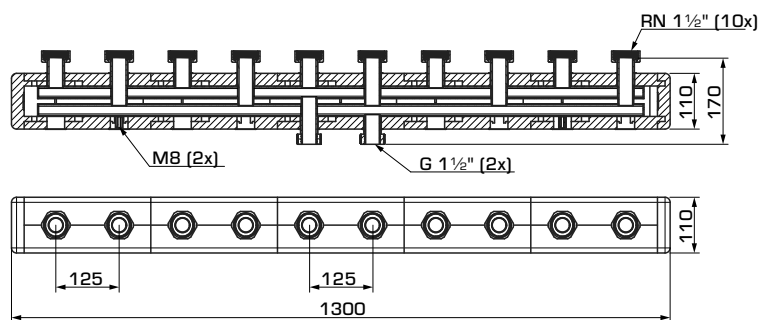
GMA421



GMA441



GMA431



GMA451

ESBE Verteilerbalken ohne hydraulische Weiche

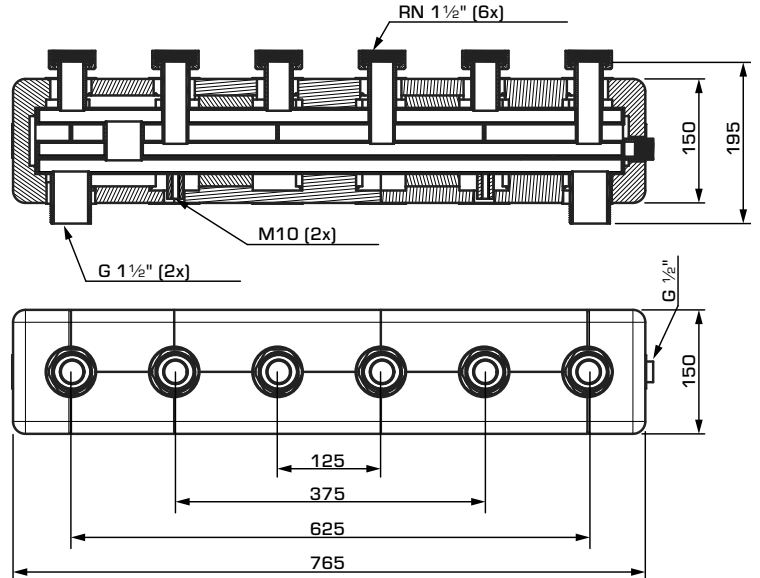
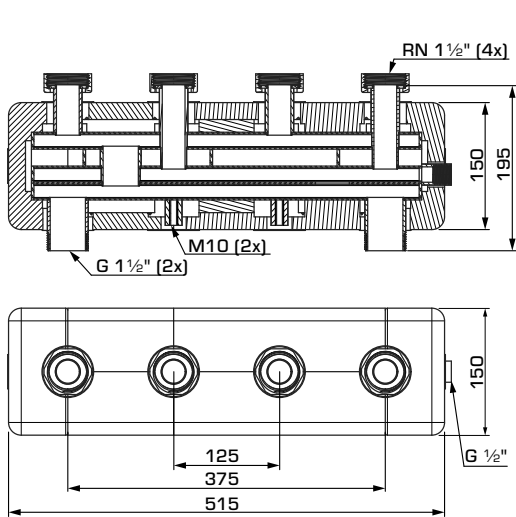
Art.- Nr.	Referenz	Anz. Pumpen- gruppen	Anschlüsse		Mit hydraulischer Weiche	Gewicht [kg]	Hinweis
			Verbraucher- seite	Wärmequelle / Wärmeerzeuger			
66001200	GMA421	2	RN 1 1/2"*	G 1 1/2"	Nein	5,6	
66001300	GMA431	3				7,3	
66001400	GMA441	4				9,9	1)
66001500	GMA451	5				11,8	1)

* RN = Überwurfmutter

Hinweis 1): Auf Nachfrage erhältliche Produkte haben eine längere Lieferzeit. Bitte erfragen Sie die Lieferzeit bei unserem Kundendienst.

VERTEILERBALKEN SERIE GMAx00

PRODUKTSORTIMENT



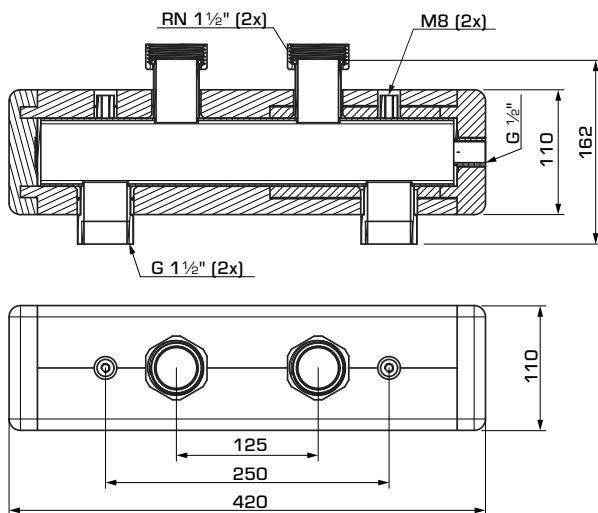
GMA521

GMA531

ESBE Verteilerbalken mit hydraulischer Weiche

Art.- Nr.	Referenz	Anz. Pumpen- gruppen	Anschlüsse		Mit hydraulischer Weiche	Gewicht [kg]	Hinweis
			Verbraucher- seite	Wärmequelle / Wärmeerzeuger			
66001600	GMA521	2	RN 1 1/2"*	G 1 1/2"	Ja	8,2	
66001700	GMA531	3				11,1	

* RN = Überwurfmutter



GMA411

ESBE Hydraulische Weiche

Art.- Nr.	Referenz	Anz. Pumpen- gruppen	Anschlüsse		Mit hydraulischer Weiche	Gewicht [kg]	Hinweis
			Verbraucher- seite	Wärmequelle / Wärmeerzeuger			
66001100	GMA411	1	RN 1 1/2"*	G 1 1/2"	Ja	4,3	

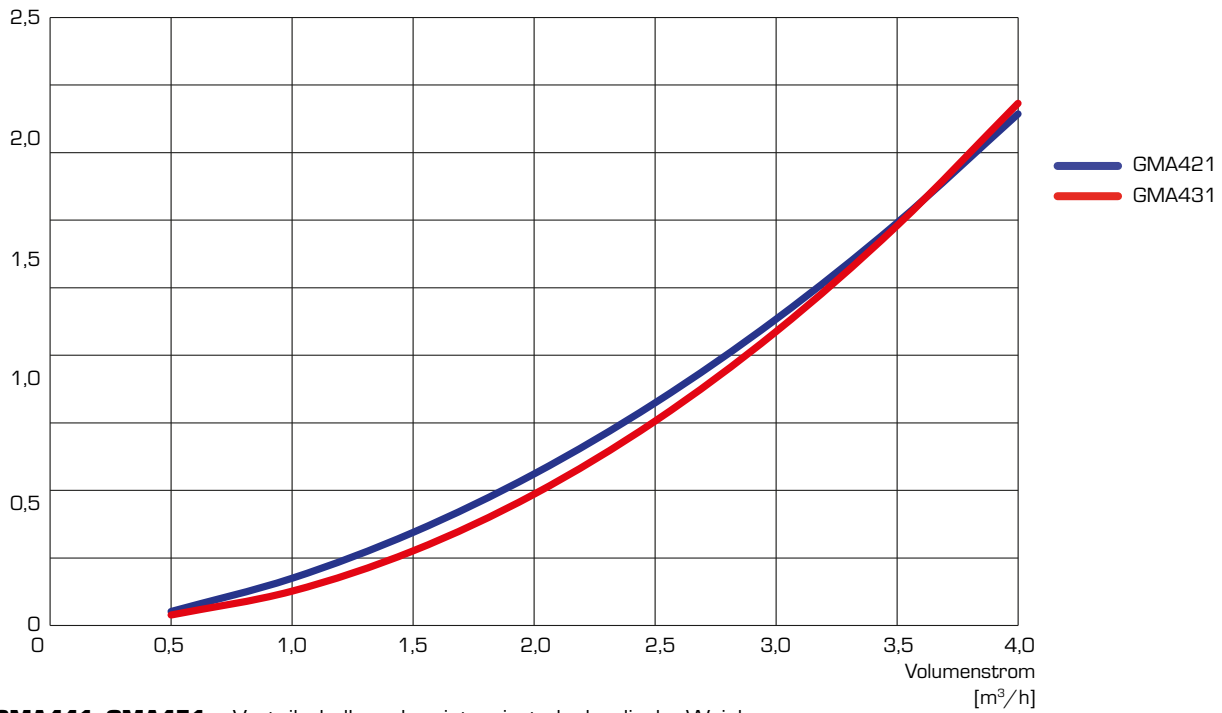
* RN = Überwurfmutter

VERTEILERBALKEN SERIE GMAx00

DIMENSIONIERUNG

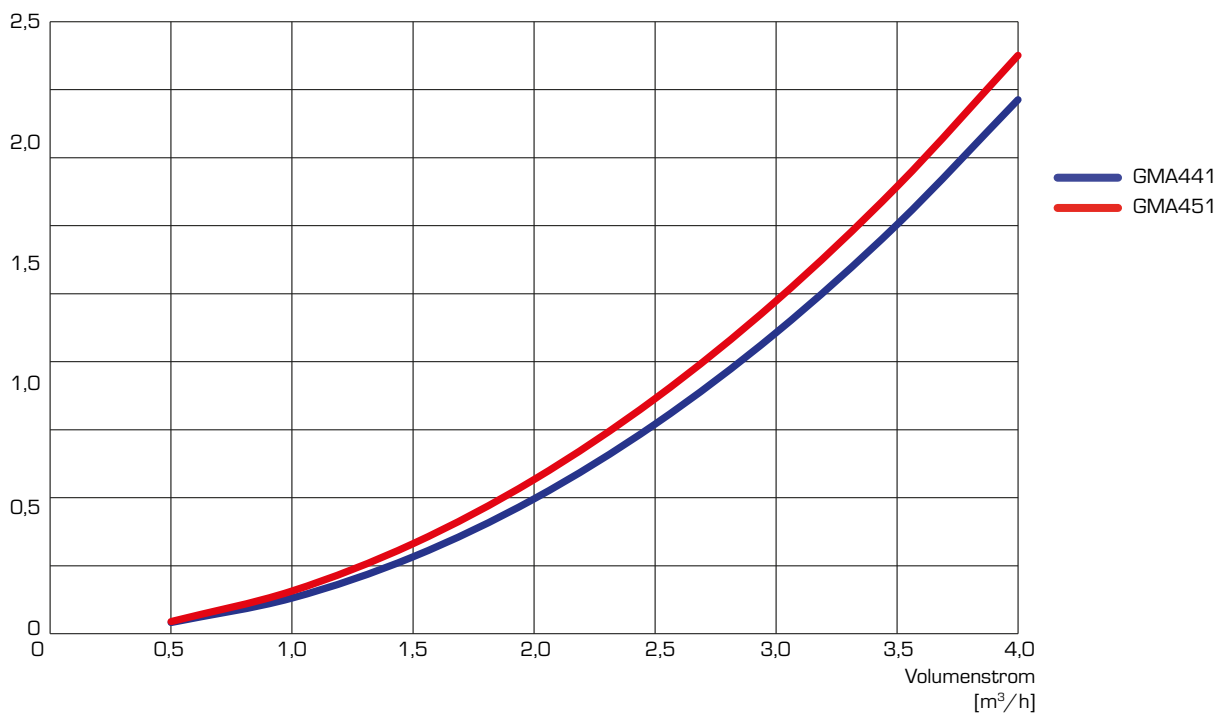
GMA421, GMA431 – Verteilerbalken ohne integrierte hydraulische Weichen.

Druckverlust
[kPa]



GMA441, GMA451 – Verteilerbalken ohne integrierte hydraulische Weichen.

Druckverlust
[kPa]

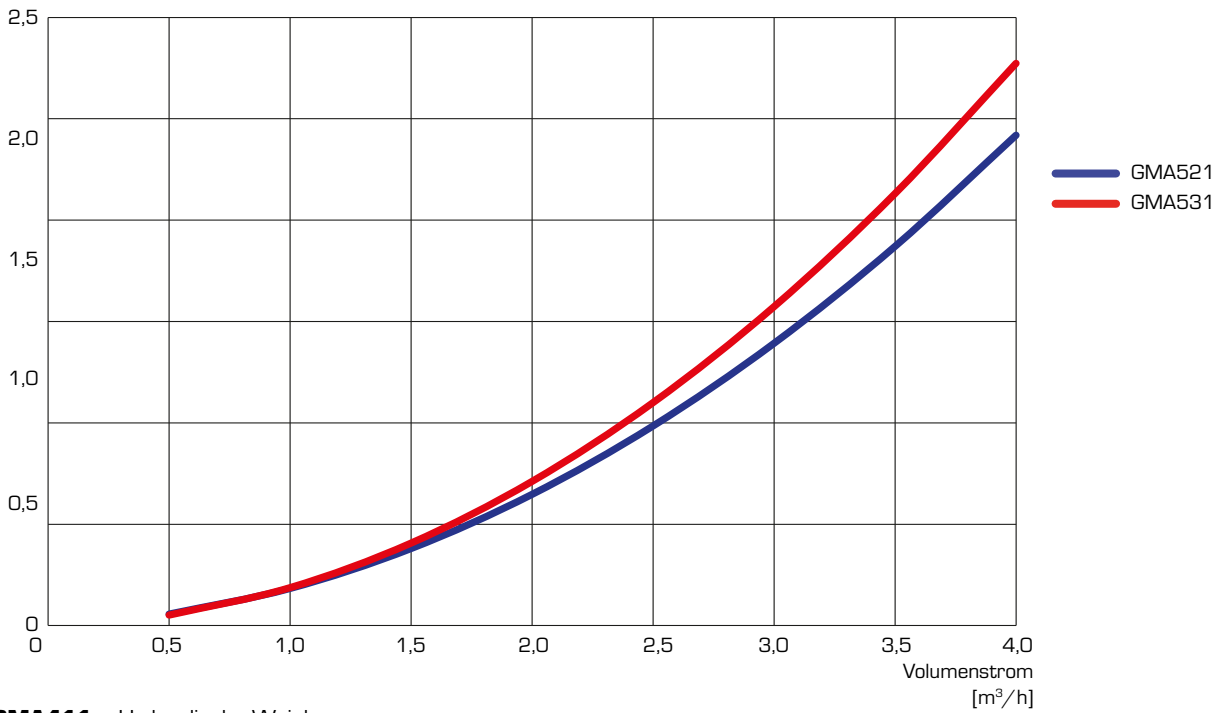


VERTEILERBALKEN SERIE GMAx00

DIMENSIONIERUNG

GMA5X1 – Verteilerbalken mit integrierter hydraulischer Weichen.

Druckverlust
[kPa]



GMA411 – Hydraulische Weiche

Druckverlust
[kPa]

