

# HIDRAULIKUS EGYSÉG

## SKx100 SOROZAT



SKP100



SKS100



SKC100

### TERMÉKLEÍRÁS

A hidraulikus egységeket egy vagy két hőforrással rendelkező rendszerekben használják, ahol hidraulikus szétválasztásra van szükség (közegek szétválasztása különböző alrendszerekbe).

Az ESBE SKP100 olyan telepítésekhez készült, ahol egy hőforrás / szilárd tüzelőanyaggal működő kazán, mint például vízteres kandalló, fatüzelésű kályha és pelletkazán, gáz- vagy olajkazánnal együtt működik egy fűtőrendszerben. Az SKS100 kifejezetten ivóvíz előkészítésére szolgál szilárd tüzelőanyaggal működő hőforrások, például vízteres kandallók, fatüzelésű kályhák és pelletkazánok esetében. Az SKC100 ötvözi az SKP100 és az SKS100 funkcióit.

Az ESBE hidraulikus egységeket egy vagy két hőforrással rendelkező hibrid rendszerekben használják, ahol hidraulikus szétválasztásra van szükség (közegek szétválasztása különböző alrendszerekbe). A hidraulikus egységeket akkor van szükség, ha az ugyanabban a fűtőrendszerben működő két fűtőegység névleges teljesítménye meghaladja a 35 kW-ot.

Változattól függően az egységek lemezes hőcserélővel, szivattyúval, váltószeleppel és visszacsapó szeleppel vannak felszerelve. A hidraulikus egységek felszerelhetők CSK211 vezérlővel (tartozékként kapható) a hőellátás egyszerű vezérlése és automatizálása érdekében.

Az egységek elő vannak készítve falra történő rögzítésre.

### VERZIÓK

#### Esbe hidraulikus egység SKP100

Az SKP100 két fűtőberendezés hibrid rendszerben történő szétválasztására szolgál.

Az SKP100 30 kW-os lemezes hőcserélővel, Wilo PARA 8m szivattyúval és visszacsapó szeleppel van ellátva.

Az egység felszerelhető egy CSK211 vezérlővel (tartozékként kapható) a szivattyú vezérléséhez és a gáz- vagy olajkazán kikapcsolásához szilárd tüzelőanyaggal működő kazán használata esetén. Arra az esetre, ha a szilárd tüzelőanyaggal működő hőforrás nincs felszerelve szivattyúval, az SKP100 elő van készítve egy másodlagos szivattyú felszerelésére (tartozékként kapható).

#### Esbe hidraulikus egység SKS100

Az SKS100 kifejezetten ivóvíz előkészítésére szolgál szilárd tüzelőanyaggal működő hőforrások, például vízteres kandallók, fatüzelésű kályhák és pelletkazánok esetében.

Az SKS100 20 kW-os lemezes hőcserélővel és váltószeleppel rendelkezik. 45°C-on 12 l ivóvizet képes szállítani percnként.

Az egység felszerelhető egy CSK211 vezérlővel (tartozékként kapható), amely bekapcsolja a szivattyút, ha az iható forróvíz előkészítéséhez szükséges hőforrás elérte az üzemi hőmérsékletet. Arra az esetre, ha a szilárd tüzelőanyaggal működő hőforrás nincs felszerelve szivattyúval, az SKS100 elő van készítve egy másodlagos

szivattyú felszerelésére (tartozékként kapható).

A forrás elleni védelem érdekében az ESBE az termékportfóliójában elérhető termosztatikus keverőszelepek egyikét ajánlja.

#### Esbe hidraulikus egység SKC100

Az SKC100 két fűtőberendezés hibrid rendszerben történő szétválasztására és ivóvíz előkészítésére szolgál.

Az SKC100 30 kW-os lemezes hőcserélővel, Wilo PARA 8m szivattyúval, visszacsapó szeleppel, váltószeleppel és 20 kW-os lemezes hőcserélővel, rendelkezik az ivóvíz előkészítéséhez. Az egység 12 l 45 °C hőmérsékletű iható forróvizet képes szállítani percnként.

Az egység felszerelhető egy CSK211 vezérlővel (tartozékként kapható), amely bekapcsolja a szivattyút, ha az iható forróvíz előkészítéséhez szükséges hőforrás elérte az üzemi hőmérsékletet, valamint szilárd tüzelőanyaggal működő kazán használata esetén kikapcsolja a gáz- vagy olajkazánt. Arra az esetre, ha a szilárd tüzelőanyaggal működő hőforrás nincs felszerelve szivattyúval, az SKC100 elő van készítve egy másodlagos szivattyú felszerelésére (tartozékként kapható).

A forrás elleni védelem érdekében az ESBE az termékportfóliójában elérhető termosztatikus keverőszelepek egyikét ajánlja.

### SZERVIZ ÉS KARBANTARTÁS

A hidraulikus egység normál körülmények között nem igényel semmiféle specifikus karbantartást.

### KIEMELT ELŐNYÖK

- Előszerelt és nyomástartott egység
- Könnyen és gyorsan telepíthető
- Ivóvíz előkészítése (SKS100 és SKC100)
- Rugalmas kialakítás bővítési lehetőséggel
- Külön egységvezérlő
- Biztosítja, hogy a rendszer megfeleljen az INAIL szabványnak

### KAPCSOLÓDÓ KIEGÉSZÍTŐK

Cikk sz.

62100200 \_\_\_\_\_ CSK211 hidraulikus egységvezérlő

62100400 \_\_\_\_\_ PSK111 Wilo PARA 15-130/8-75/SC szivattyú

# HIDRAULIKUS EGYSÉG

## SKx100 SOROZAT

Csatlakozások,

A - Visszatérő, elsődleges oldal \_\_\_\_\_ G 3/4"

B - Visszatérő, másodlagos oldal \_\_\_\_\_ G 3/4"

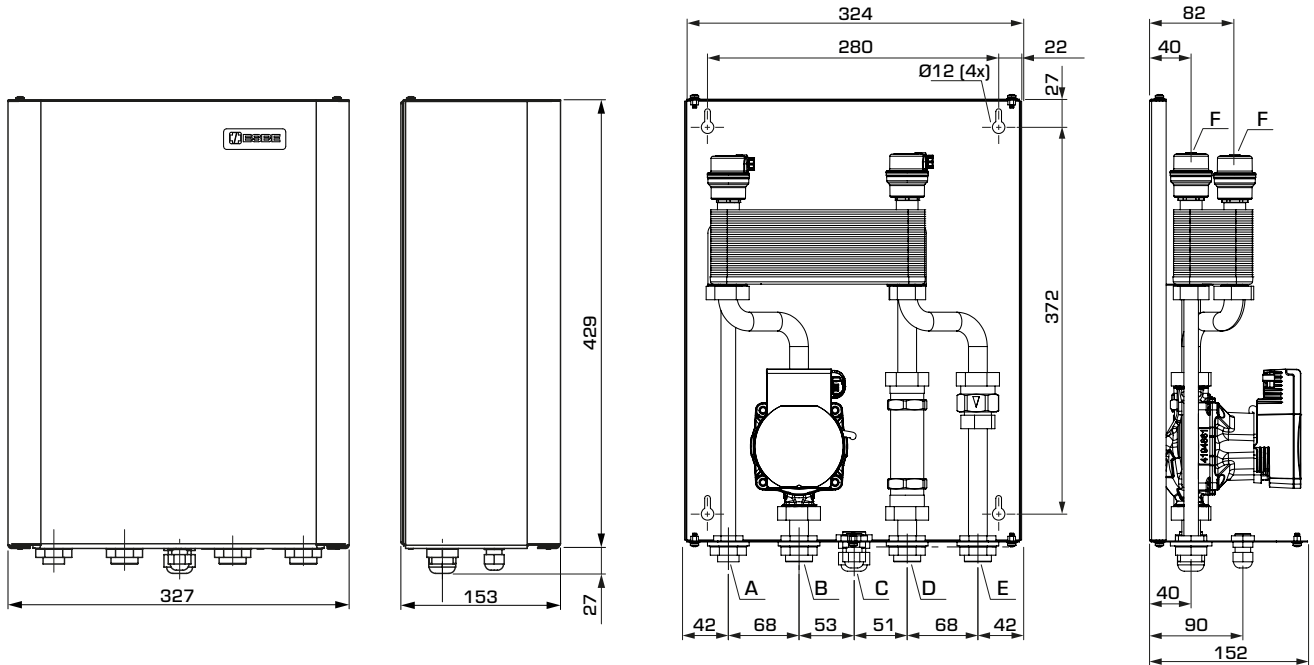
C - Kábelvezető

D - Előremenő, elsődleges oldal \_\_\_\_\_ G 3/4"

E - Előremenő, másodlagos oldal \_\_\_\_\_ G 3/4"

F - Légtelenítő szelep (2x)

### TERMÉKVÁLASZTÉK



### SKP100 SOROZAT

Cikk. sz.	Termékszám	Szivattyú	A, B, D, E csatlakozások	Tömeg [kg]	Megjegyzés
62000100	SKP111	Wilo Para 15/8-75	G 3/4"	8,2	

### MŰSZAKI ADATOK



További részletes információért látogasson el az esbe.eu webhelyre.

#### SKP100 hidraulikus egység, általános információk:

Nyomásosztály: \_\_\_\_\_ PN 6

Közeghőmérséklet: \_\_\_\_\_ max. +90°C

\_\_\_\_\_ min. 0 °C

Környezeti hőmérséklet: \_\_\_\_\_ max. +50°C

\_\_\_\_\_ min. 0 °C

Max. Üzemi nyomás: \_\_\_\_\_ 0,6 MPa (6 bar)

Lemezes hőcserélő (fűtés): \_\_\_\_\_ 30 kW

Csatlakozások, \_\_\_\_\_ Külső menet (G), ISO 228/1

Közeg: \_\_\_\_\_ Fűtővíz (a VDI2035 szerint)

#### Megfelelőség és tanúsítványok



LVD 2014/35/EU

EMC 2014/30/EU

RoHS3 2015/863/EU

ErP 2009/125/EU



SI 2016, 1101. sz.

SI 2016, 1091. sz.

SI 2012, 3032. sz.

SI 2010, 2617. sz.

PED 2014/68/EU, 4.3. cikk / SI 2016 No. 1105 (UK)

#### Beépített keringtetőszivattyú, SKP100:

Szivattyú termék száma: \_\_\_\_\_ Wilo PARA 15-130/8-75/SC

Nyomásosztály: \_\_\_\_\_ PN 10

Tápellátás: \_\_\_\_\_ 230 ± 10% V (AC), 50/60 Hz

Áramfelvétel: \_\_\_\_\_ 10-75 W

Burkolat védettségi kódja: \_\_\_\_\_ IP X4D

Szigetelési osztály: \_\_\_\_\_ F

EEL (energiahatékonysági mutató): \_\_\_\_\_ ≤0,21 – 3. rész

#### KÁBELEK

 - Kérjük, tekintse meg a beszerelési útmutatót

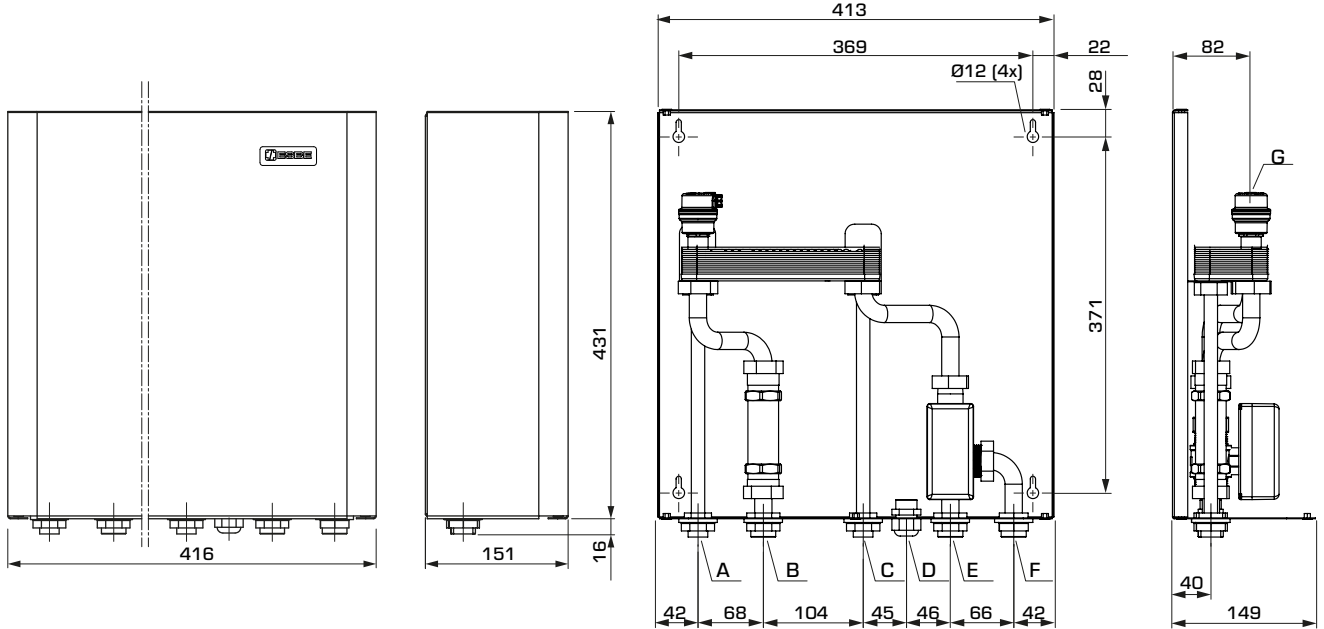
# HIDRAULIKUS EGYSÉG

## SKx100 SOROZAT

Csatlakozások,

- A - HMV forróvíz kimenet \_\_\_\_\_ G 1/2"  
 B - Előremenő, elsődleges oldal \_\_\_\_\_ G 3/4"  
 C - Ivóvíz bemenet \_\_\_\_\_ G 1/2"  
 D - Kábelvezető  
 E - Visszatérő, elsődleges oldal \_\_\_\_\_ G 3/4"  
 F - Fűtés kimenet \_\_\_\_\_ G 3/4"  
 G - Légtelenítő szelep (1x)

### TERMÉKVÁLASZTÉK



### SKS100 SOROZAT

Cikk. sz.	Termékszám	Fűtési csatlakozások B, E, F	HMV csatlakozások A, C	HMV	Tömeg [kg]	Megjegyzés
62001100	SKS101	G 3/4"	G 1/2"	12 l/perc	8,0	

### MŰSZAKI ADATOK

További részletes információért látogasson el az [esbe.eu](http://esbe.eu) webhelyre.

#### SKS100 hidraulikus egység, általános információk:

Nyomáosztály: \_\_\_\_\_ PN 6  
 Közeghőmérséklet: \_\_\_\_\_ max. +90°C  
 \_\_\_\_\_ min. 0 °C  
 Környezeti hőmérséklet: \_\_\_\_\_ max. +50°C  
 \_\_\_\_\_ min. 0 °C  
 Max. Üzemi nyomás - elsődleges: \_\_\_\_\_ 0,6 MPa (6 bar)  
 - másodlagos: \_\_\_\_\_ 1,0 Mpa (10 bar)  
 Lemezes hőcserélő (PHW): \_\_\_\_\_ 20 kW

HMV forróvíz kapacitás: \_\_\_\_\_ 12 l/perc  
 HMV forróvíz hőmérséklete: \_\_\_\_\_ +45°C  
 [12l/perc és hidegvíz 15°C-on]

Csatlakozások, \_\_\_\_\_ Külső menet (G), ISO 228/1  
 Közeg,

Elsődleges oldal: \_\_\_\_\_ Fűtővíz [a VDI2035 szerint]  
 Másodlagos oldal: \_\_\_\_\_ Ivóvíz

#### Megfelelőség és tanúsítványok

LVD 2014/35/EU  
 EMC 2014/30/EU  
 RoHS3 2015/863/EU SI 2016, 1101. sz.  
 SI 2016, 1091. sz.  
 SI 2012, 3032. sz.

PED 2014/68/EU, 4.3. cikk / SI 2016 No. 1105 [UK]

#### Beépített váltószelep, SKS100:

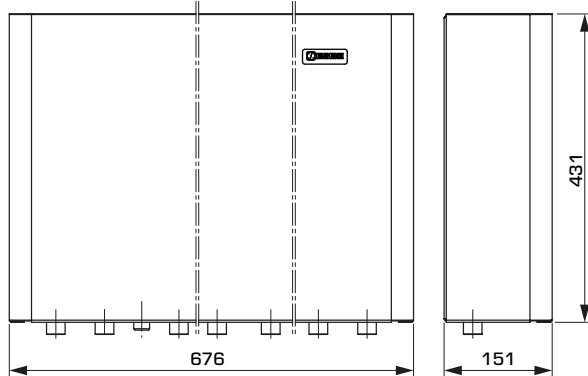
Szelep termék száma: \_\_\_\_\_ 3VNTB-2520 + GRSF-4V  
 Nyomáosztály: \_\_\_\_\_ PN 16  
 Nyomáseltérés: \_\_\_\_\_ ΔP 5 bar  
 Vezérlőjel: \_\_\_\_\_ 3-pontos SPDT  
 Tápellátás: \_\_\_\_\_ 230 ± 10% V AC, 50/60 Hz  
 Áramfelvétel,  
 működés közben: \_\_\_\_\_ 4,1 W  
 zárt helyzetben (a löket vége): \_\_\_\_\_ 0 W

Üzemidő 90°: \_\_\_\_\_ 30 s  
 Burkolat minősítése: \_\_\_\_\_ IP41

**KÁBELEK** - Kérjük, tekintse meg a beszerelési útmutatót

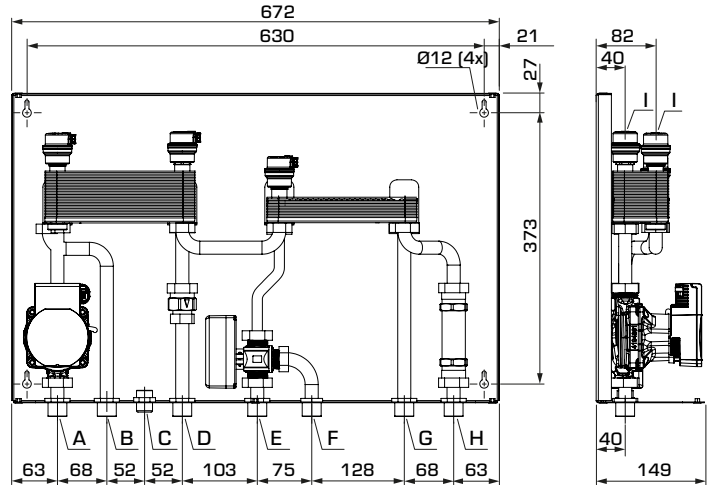
# HIDRAULIKUS EGYSÉG SKx100 SOROZAT

## TERMÉKVÁLASZTÉK



### Csatlakozások,

- A - Visszatérő, másodlagos oldal \_\_\_\_\_ G 3/4"
- B - Visszatérő, elsődleges oldal \_\_\_\_\_ G 3/4"
- C - Kábelvezető
- D - Fűtés kimenet \_\_\_\_\_ G 3/4"
- E - HMV forróvíz-ellátás a gázzal/olajjal  
működő hőtermelő fele: \_\_\_\_\_ G 1/2"
- F - Ivóvíz bemenet \_\_\_\_\_ G 1/2"
- G - lható forróvíz kimenet \_\_\_\_\_ G 1/2"
- H - Előremenő, elsődleges oldal \_\_\_\_\_ G 3/4"
- I - Légtelenítő szelep (3x)



SKC111

## SKC100 SOROZAT

Cikk. sz.	Termékszám	Szivattyú	Fűtési csatlakozások A, B, D, H	HMV csatlakozások E, F, G	HMV	Tömeg [kg]
62002100	SKC111	Wilo Para 15/8-75	G 3/4"	G 1/2"	12 l/perc	14,7

## MŰSZAKI ADATOK

További részletes információért látogasson el az [esbe.eu](http://esbe.eu) webhelyre.

### SKC100 hidraulikus egység, általános információk:

Nyomásosztály: \_\_\_\_\_ PN 6  
 Közeghőmérséklet: \_\_\_\_\_ max. +90°C  
 \_\_\_\_\_ min. 0 °C  
 Környezeti hőmérséklet: \_\_\_\_\_ max. +50°C  
 \_\_\_\_\_ min. 0 °C  
 Max. Üzemi nyomás - elsődleges: \_\_\_\_\_ 0,6 MPa (6 bar)  
 - másodlagos: \_\_\_\_\_ 1,0 Mpa (10 bar)  
 Lemezes hőcserélő, fűtés: \_\_\_\_\_ 30 kW  
 PHW: \_\_\_\_\_ 20 kW  
 HMV forróvíz kapacitás: \_\_\_\_\_ 12 l/perc  
 HMV forróvíz hőmérséklete: \_\_\_\_\_ +45°C  
 (12l/perc és hidegvíz 15°C-on)

Csatlakozások, \_\_\_\_\_ Külső menet (G), ISO 228/1  
 Közeg, \_\_\_\_\_  
 Elsődleges oldal: \_\_\_\_\_ Fűtővíz (a VDI2035 szerint)  
 Másodlagos oldal: \_\_\_\_\_ Ivóvíz

### Megfelelőség és tanúsítványok

LVD 2014/35/EU  
 EMC 2014/30/EU  
 RoHS3 2015/863/EU  
 ErP 2009/125/EU

SI 2016, 1101. sz.  
 SI 2016, 1091. sz.  
 SI 2012, 3032. sz.  
 SI 2010, 2617. sz.

PED 2014/68/EU, 4.3. cikk / SI 2016 No. 1105 (UK)

### Beépített váltószelep, SKC100:

Szelep termékszám: \_\_\_\_\_ 3STMA20 + RSF-4V  
 Nyomásosztály: \_\_\_\_\_ PN 16  
 Nyomáseltérés: \_\_\_\_\_ ΔP 5 bar  
 Tápellátás: \_\_\_\_\_ 230 ± 10% V AC, 50/60 Hz  
 Üzemidő 90°: \_\_\_\_\_ 30 s

Áramfelvétel,  
 működés közben: \_\_\_\_\_ 4,1 W  
 zárt helyzetben (a löket vége): \_\_\_\_\_ 0 W  
 Burkolat minősítése: \_\_\_\_\_ IP41

**KÁBELEK** - Kérjük, tekintse meg a beszerelési útmutatót

### Beépített keringtetőszivattyú, SKC100:

Szivattyú termékszám: \_\_\_\_\_ Wilo PARA 15-130/8-75/SC  
 Nyomásosztály: \_\_\_\_\_ PN 10  
 Tápellátás: \_\_\_\_\_ 230 ± 10% V (AC), 50/60 Hz  
 Áramfelvétel: \_\_\_\_\_ 10-75 W

Burkolat minősítése: \_\_\_\_\_ IP X4D  
 Szigetelési osztály: \_\_\_\_\_ F  
 EEI (energiahatékonysági mutató): \_\_\_\_\_ ≤0,21 - 3. rész

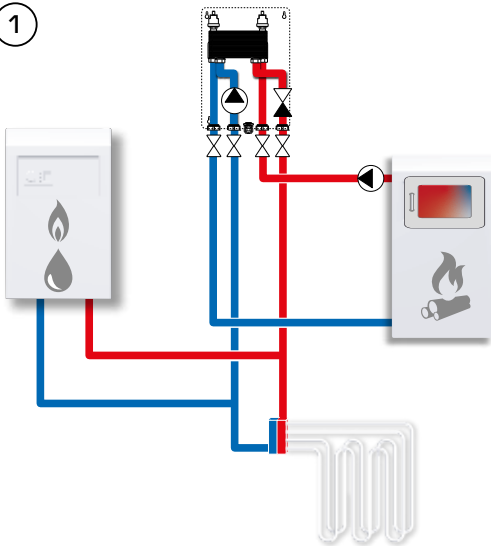
**KÁBELEK** - Kérjük, tekintse meg a beszerelési útmutatót

# HIDRAULIKUS EGYSÉG

## SKx100 SOROZAT

### BESZERELÉSI PÉLDÁK

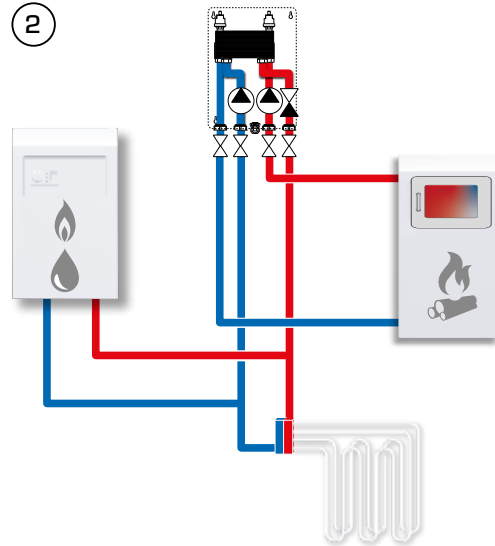
1



#### SKP100

SKP100 két fűtőberendezéssel (gázkazán és vízteres kandalló). Az SKP100 biztosítja a hidraulikus rendszerek szétválasztását. A vízteres kandalló saját keringtetőszivattyúval rendelkezik.

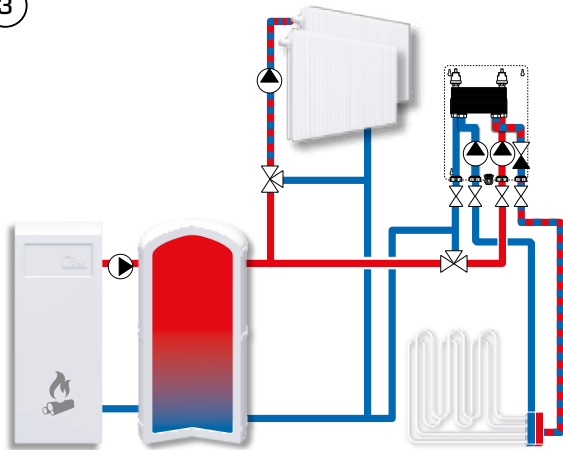
2



#### SKP100 kiegészítő szivattyúval (tartozékként kapható)

SKP100 két fűtőberendezéssel (gázkazán és vízteres kandalló). Az SKP100 biztosítja a hidraulikus rendszerek szétválasztását, és egy kiegészítő szivattyúval van felszerelve, mivel a vízteres kandalló nem tartalmazza azt.

3



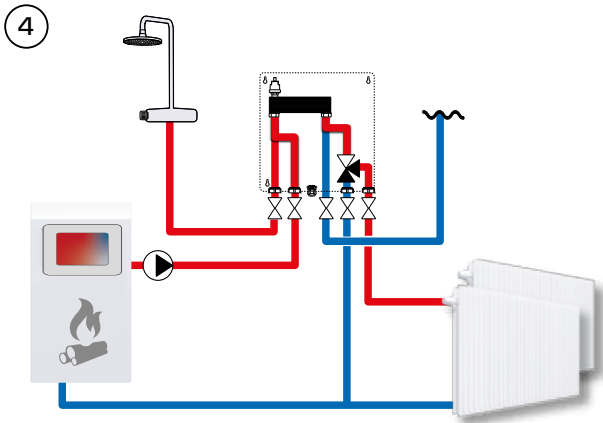
#### SKP100 kiegészítő szivattyúval (tartozékként kapható)

Az SKP100 a padlófűtés fűtőrendszerének szétválasztására szolgál, és egy kiegészítő szivattyúval van felszerelve a tartályból történő vízfelvétel céljából.

*A bemutatott alkalmazások csak példák a termék felhasználására!  
Mielőtt a terméket bármilyen alkalmazásban használná, ellenőrizze a regionális és nemzeti előírásokat.*

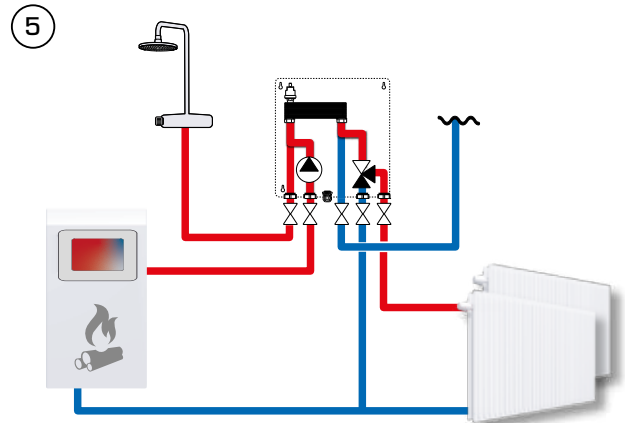
# HIDRAULIKUS EGYSÉG SKx100 SOROZAT

## BESZERELÉSI PÉLDÁK



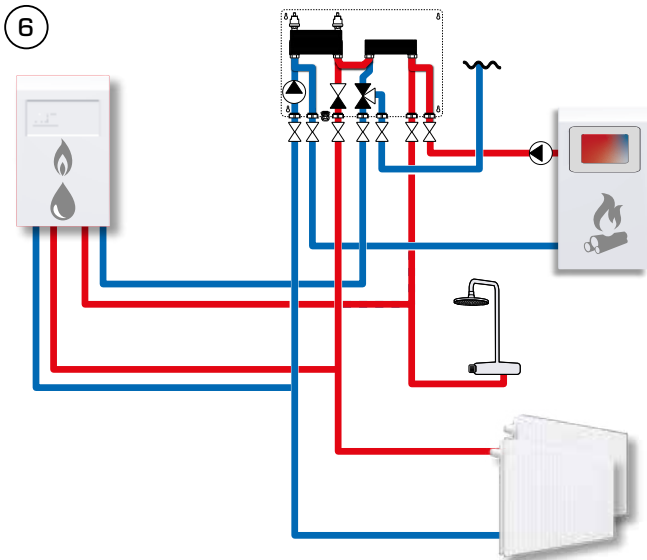
### SKS100

Az SKS100 biztosítja a forróvizet a szilárd tüzelőanyaggal működő kazánból. A kazán saját szivattyúval rendelkezik.



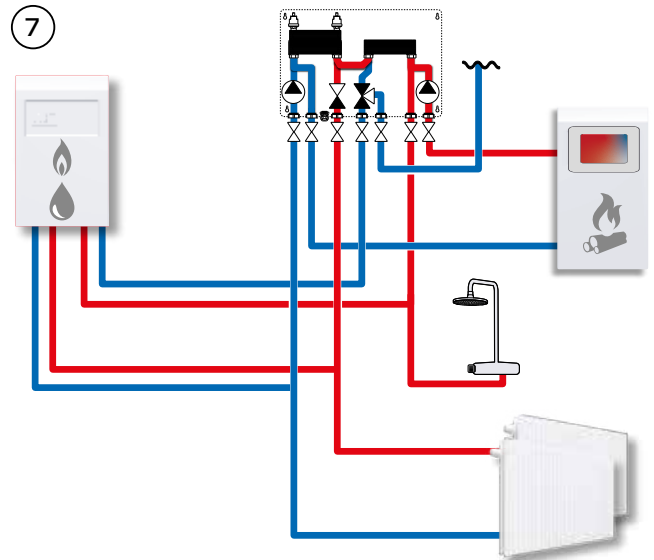
### SKS100 kiegészítő szivattyúval (tartozékként kapható)

Az SKS100 biztosítja a forróvizet a szilárd tüzelőanyaggal működő kazánból. Az egység egy további szivattyúval van felszerelve, mivel a hőforrás nem tartalmazza azt.



### SKC100

Az SKC100 két fűtőberendezésből (gázkazán és vízteres kandalló) biztosít hőt és HMV forróvizet hidraulikus rendszerek szétválasztásával. A vízteres kandalló saját keringtetőszivattyúval rendelkezik.



### SKC100 kiegészítő szivattyúval (tartozékként kapható)

Az SKC100 két fűtőberendezésből (gázkazán és vízteres kandalló) biztosít hőt és HMV forróvizet hidraulikus rendszerek szétválasztásával. Az egység további keringtetőszivattyúval rendelkezik, mivel a vízteres kandalló nem tartalmazza azt.

A bemutatott alkalmazások csak példák a termék felhasználására!  
Mielőtt a terméket bármilyen alkalmazásban használná, ellenőrizze a regionális és nemzeti előírásokat.