

ZESTAWY BEZPIECZEŃSTWA SERIA VMA200

Zestawy bezpieczeństwa ESBE serii VMA z przyłączami dla zaworu bezpieczeństwa, zaworu spustowego, zaworu do napełniania instalacji i zaworu podciśnieniowego, przeznaczone dla instalacji po stronie wody zimnej.



Złączki zaciskowe/
gwint wewnętrzny

OBSŁUGA

Zawór ten jest przeznaczony do użytku jako zawór wlotowy w układach ciepłej wody użytkowej. Wyposażony jest we wbudowane funkcje zaworu odcinającego i zaworu zwrotnego, z przerywaczem próżniowym typu EB, zgodnym z normą EN1717. Przyłącza końcowe mają postać złączek zaciskowych.

Produkty serii VMA213 mają trzy przyłącza z gwintami wewnętrznymi DN 15 do podłączenia zaworu bezpieczeństwa (VSB), zaworu spustowego (VDA/VDB), zaworu podciśnieniowego (VVA), zaworu do napełniania instalacji (VFA) itp.

DANE TECHNICZNE

Klasa ciśnienia: _____ PN 16

Maks. temperatura pracy: _____ 100°C

Przyłącze: _____ Gwint wewnętrzny (G), ISO 228/1

_____ Złączki zaciskowe (CPF), EN 1254-2

Wykonanie

Korpus zaworu oraz inne części metalowe w kontakcie z płynnym

medium: _____ Mosiądz odporny na odcynkowanie, DZR*

Uszczelnienie gniazda: _____ EPDM

Pierścienie O-ring: _____ EPDM

Pokrętło: _____ Tworzywo sztuczne

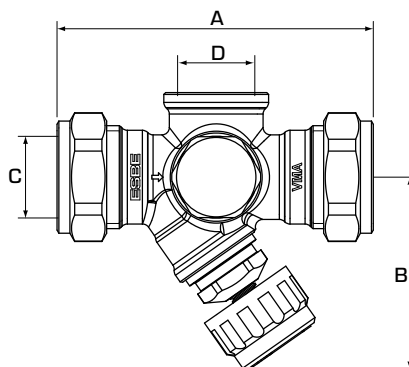
Stożek regulujący: _____ Tworzywo sztuczne (PPA)

* Odpowiednie do stosowania w instalacjach wody użytkowej

PED 2014/68/EU, artykuł 4.3 / SI 2016 nr 1105 (UK)

4MS/UBA

4MS/KTW-BWGL



SERIA VMA200

| Nr art. | Nazwa | DN | Przyłącze | | Kvs | Rozmiar | | Masa [kg] |
|----------|--------|----|-----------|--------|-----|---------|----|-----------|
| | | | C | D | | A | B | |
| 36401000 | VMA213 | 15 | CPF 15 mm | G 1/2" | 2,5 | 86 | 53 | 0,30 |
| 36401100 | VMA213 | 20 | CPF 22 mm | G 1/2" | 3,5 | 86 | 53 | 0,35 |

CPF = złączki zaciskowe