

KERINGTETŐ EGYSÉG

KEVERÉS FUNKCIÓ,

GRxX00 SOROZAT



TERMÉKLEÍRÁS

A keverési csoportok szerepe a hőmérséklet-szabályozás és a keverési funkció a fűtési rendszerekben. Ez azt jelenti, hogy a hőforrásnál elkészült fűtővizet keveréssel csökkenti a kívánt, beállított hőmérsékletűre, amelyet aztán eljuttat a fűtőkörbe, pl. padlófűtés esetén. A GRxx00 egységek keverőszelepekkel és motorokkal rendelkeznek. A hőmérséklet-szabályozás és a keverési funkció külső vezérlőből kapott jel alapján működik. A kevert hőmérséklet ezután a vezérlő paraméterbeállításainak eredménye. Ha például a külső vezérlő időjárás-követő vezérlőegység, a kevert hőmérséklet kiszámítása a vezérlő fűtési görbéjének beállításai alapján történik. A csoportokat a rendszerben vezérlőkkel kell használni, és a vezérlő típusától és funkcióitól függ, hogy milyen szintű kényelmet képes biztosítani.

A termékek két darab, színkóddal ellátott termométerrel felszerelt elzárószeleppel, egy, a fűtési körből visszatérő vezetékre szerelt visszacsapó szeleppel és szigetelőhéjjal vannak felszerelve. Az egyenletes és pontos hőmérséklet-szabályozás érdekében mindegyik keringtető egység progresszív karakterisztikával rendelkező, 3 utas keverőszelepekkel felszerelt, és ARA600 sorozatú motorral rendelkezik.

A keringtető egységek tervezésekor az ESBE a teljesítményre, a kialakításra, a felhasználóbarát használatra és a környezetre összpontosított. Ez a gyártástól az anyagokon át a csomagolásig mindenre érvényes.

KIEMELT ELŐNYÖK

- Kiváló minőségű szigetelés a vízzel működő részekben
- Kompakt kialakítás
- Előre tesztelt és használatra kész
- 180 mm-es szivattyúkkal használható – a GRF100-ra érvényes
- Állítható szigetelőhéj – a GRF100-ra érvényes
- Szimmetrikus kialakítás, hogy a szivattyú bal és jobb oldalon is elhelyezhető legyen – a GRA200-ra és a GRF100-ra érvényes
- Hosszan tartó, nagy teljesítményű használatra tervezve
- Modern külső

VÁLTOZATOK

Az ESBE keverési funkcióval rendelkező keringtető egységei három változatban kaphatók: szivattyúval felszerelt és szivattyú nélküli standard változatban és kompakt változatban korlátozott térrel rendelkező helyekre. A kompakt változat szigetelőhéjjal és motorral, valamint azok nélkül is szállítható.

GRA200 SOROZAT

Az ESBE GRA200 sorozatú keringtető egység szivattyúval és progresszív karakterisztikával rendelkező, 3 utas keverőszeleppel felszerelt. A sorozat két méretben kapható: DN25 és DN32, és választható, Wilo vagy Grundfos szivattyúval. A szivattyú állandó sebességre, és változó nyomásra vagy állandó nyomásra állítható.

A Grundfos szivattyúk AutoADAPT funkcióval rendelkeznek, amely az aktuális rendszerkövetelményeknek megfelelően állítja be a rendelkezésre álló szivattyúnyomást és áramlást.

A keringtető egységek kétféle motorral kaphatók: a GRA210-be ARA661 sorozatú, 3 pontos 230 V AC motort, a GRA230-ba ARA639 sorozatú, proporcionális 24 V AC/DC motort szereltek. A GRA200 sorozatban a motor és a szelep között ESBE QuickFIT interfész található, amely lehetővé teszi a motor szerszám nélküli fel- és leszerelését a szelepre/szelepről.

Az egység kompakt kialakítása alaposan átgondolt, és az összetevőkre, például a szivattyúra helyezett hangsúly nagy teljesítményű keringtető egységet eredményezett.

GRA300 SOROZAT

Az ESBE GRA300 sorozat kompakt, de nagy teljesítményű keringtető egység, amelyet olyan alkalmazási területekre terveztek, ahol a hely számít, de nincs lehetőség kompromisszumokat kötni. A GRA300 DN20-as keringtető egység, amelynek teljesítménye megfelel a DN25-ös csoportnak. Ez a szivattyúgörbék kiigazításával és a csoportban bekövetkező nyomásesés figyelembevételével lehetséges. A teljesítményre helyezve a hangsúlyt sikerült elérnünk a legkisebb keringtető egységet, kis és nagy igényeknek is megfelelő egyedi szivattyúgörbékkel.

A GRA310 változó és állandó nyomásra állítható Wilo szivattyúval és iPWM1/2-vel felszerelt. Emellett progresszív karakterisztikával rendelkező, 3 utas keverőszelepet és integrált ARA661 sorozatú, 3 pontos 230 V AC motort tartalmaz. A GRA310 sorozatban a motor és a szelep között ESBE QuickFIT interfész is található, amely lehetővé teszi a motor szerszám nélküli fel- és leszerelését a szelepre/szelepről.

A GRA390 állandó sebességre, változó nyomásra vagy állandó nyomásra állítható Wilo PARA 15/6-tal felszerelt. Progresszív jellemzőkkel rendelkező 3 utas keverőszeleppel van felszerelve, és egy gomb segítségével manuálisan állítható, de felszerelhető a kívánt motorral vagy vezérlővel is. A GRA390 az egyetlen olyan változat, amely nincs felszerelve szigetelőhéjjal.

GRF100 SOROZAT

Az ESBE GRF100 sorozat DN25 méretben kapható, keverési funkcióval rendelkező keringtető egység, amelyet arra terveztek, hogy a piacon kapható csaknem valamennyi 180 mm-es szivattyúval használható legyen. A keringtető egység olyan szigetelőhéjjal van felszerelve, amely a szivattyú kialakításának megfelelően állítható akkor is, ha a szivattyú saját szigeteléssel rendelkezik.

Az ESBE rengeteg erőfeszítést tett, hogy ennek folyamatát egyszerűvé és átláthatóvá tegye, és az eredményként kapott termék olyan legyen, mintha gyárilag szerelték volna össze.

A GRF100 sorozat progresszív karakterisztikával rendelkező, 3 utas keverőszeleppel felszerelt. Kétféle változatban kapható: a saját motorral és vezérlővel felszerelhető GRF111, valamint az integrált ARA661 sorozatú, 3 pontos 230 V AC motorral felszerelt GRF121.

>>>

KERINGTETŐ EGYSÉG

KEVERÉS FUNKCIÓ,

GRxX00 SOROZAT

SZERVIZ ÉS KARBANTARTÁS

A keringtető egység normál körülmények között nem igényel semmiféle specifikus karbantartást.

KAPCSOLÓDÓ KIEGÉSZÍTŐK

ESBE motor

Ha motort részesít előnyben, az ESBE két különböző változatot javasol: ARA661 3 pontos 230V AC vagy ARA639 prop. 24 V AC/DC. A motorral felszerelt egységek egy külső vezérlő jele alapján állítják be a fűtővíz hőmérsékletét a kívánt fűtési hőmérsékletre. A kevert hőmérséklet a vezérlő paraméterbeállításainak eredménye. Ha például a külső vezérlő időjárás-/kültéri hőmérséklet-kompenzált vezérlőegység, a kevert hőmérséklet kiszámítása a vezérlő fűtési görbéjének beállításai alapján történik. Lásd a külön adatlapot további részletes információkért.

Cikk. sz.

12520100 _____ ARA639 Prop./Multi 24VAC 15-120s 6Nm

12101300 _____ ARA661 3 pontos SPDT 230VAC 120s 6Nm

ESBE vezérlő

Ha vezérlőt részesít előnyben, az ESBE két különböző változatot javasol: CRA211 és CRD221. A vezérlővel felszerelt egységek az ESBE vezérlő típusától függően a fűtési görbe vagy a mért beltéri/kültéri hőmérséklet alapján maguk állítják be a fűtővíz hőmérsékletét a fűtőkörhöz szükséges hőmérsékletre. Lásd a külön adatlapot további részletes információkért.

Cikk. sz.

12721100 _____ CRA211 Állandó hőmérséklet szabályozás
5-95 ° C 230V 6Nm

12684200 _____ CRD221 Vezérlő vezeték nélküli 230V 6Nm

ESBE Osztó

Osztó a GRF100 és GRA200 sorozathoz. Lásd a külön adatlapot további részletes információkért.

Osztó 1, 2 vagy 3 keringtető egységhez integrált hidraulikus váltóval.

Cikk. sz.

66001100 _____ GMA411- 1 egységhez

66001600 _____ GMA521 - 2 egységhez

66001700 _____ GMA531 - 3 egységhez

Osztó 2, 3, 4 vagy 5 keringtető egységhez integrált hidraulikus váltó funkció nélkül.

Cikk. sz.

66001200 _____ GMA421 - 2 egységhez

66001300 _____ GMA431 - 3 egységhez

66001400 _____ GMA441 - 4 egységhez

66001500 _____ GMA451 - 5 egységhez

Osztó GRA300 sorozathoz integrált hidraulikus váltó funkció nélkül. Lásd a külön adatlapot további részletes információkért.

Cikk. sz.

66000500 _____ GMA321 - 2 egységhez

66000600 _____ GMA331 - 3 egységhez

ESBE osztó doboz

A GDA300/GFA300/GRA300 sorozathoz tartozó osztó doboz hidraulikus elválasztó opcióval rendelkezik, és egy csavarral egyszerűen beállítható. Lásd a külön adatlapot további részletes információkért.

Cikk. sz.

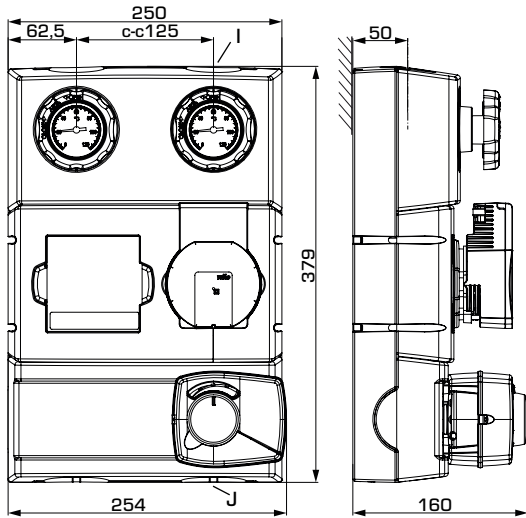
66000700 _____ GMB631 2 vagy 3 egységhez

KERINGTETŐ EGYSÉG

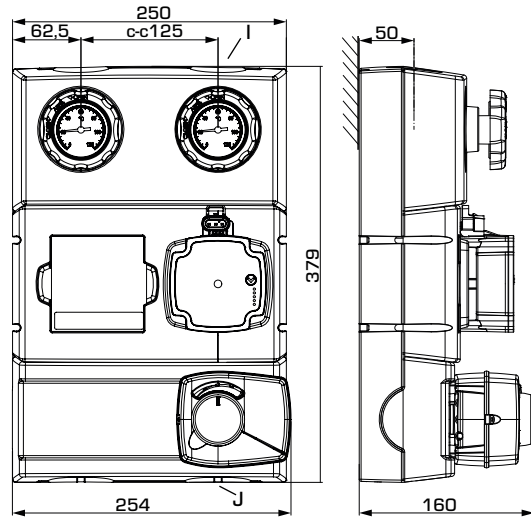
KEVERÉS FUNKCIÓ,

GRxX00 SOROZAT

TERMÉKVÁLASZTÉK



GRA211, GRA231



GRA212, GRA232

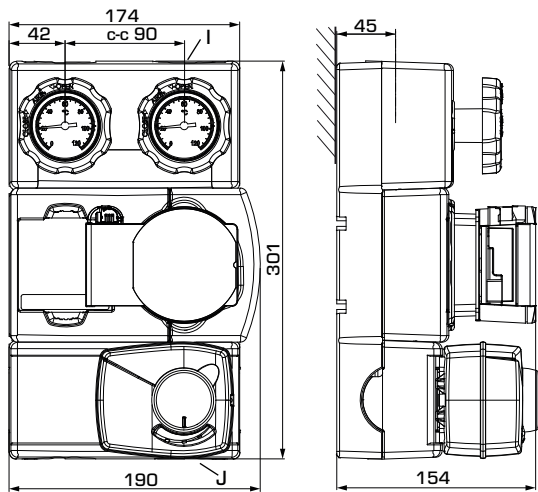
GRA210 SOROZAT

Cikk. sz.	Megnevezés	DN	Szivattyú	Csatlakozások		Tömeg [kg]	Megjegyzés	Helyettesíti
				I	J			
61042100	GRA211	25	Wilo PARA 25/6	G 1"	G 1½"	5,8	230 V, 3 pontos vezérlőjel	61040100
61042200		32	Wilo PARA 25/8	G 1¼"	G 1½"	6,2		61040400
61042300	GRA212	25	Grundfos UPM3 AUTO 25-50	G 1"	G 1½"	5,9		61040500
61042400		32	Grundfos UPM3 AUTO 25-70	G 1¼"	G 1½"	6,1		61040600

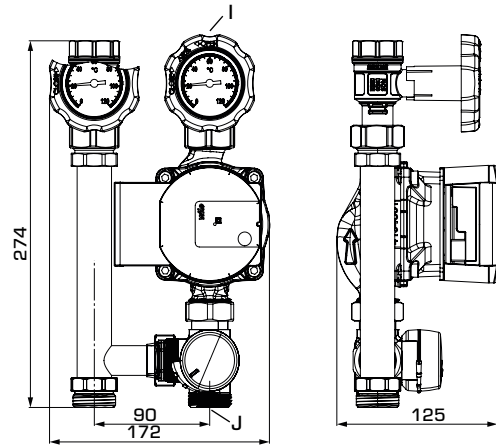
GRA230 SOROZAT

Cikk. sz.	Megnevezés	DN	Szivattyú	Csatlakozások		Tömeg [kg]	Megjegyzés	Helyettesíti
				I	J			
61042500	GRA231	25	Wilo PARA 25/6	G 1"	G 1½"	5,8	24 V, arányos vezérlőjel	61043200
61042600		32	Wilo PARA 25/8	G 1¼"	G 1½"	6,2		61043300
61042700	GRA232	25	Grundfos UPM3 AUTO 25-50	G 1"	G 1½"	5,9		61043400
61042800		32	Grundfos UPM3 AUTO 25-70	G 1¼"	G 1½"	6,1		61043500

KERINGTETŐ EGYSÉG KEVERÉS FUNKCIÓ, GRxX00 SOROZAT



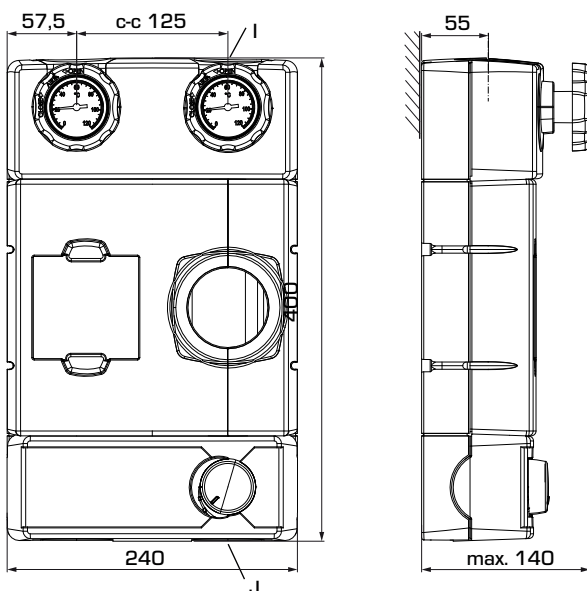
GRA311



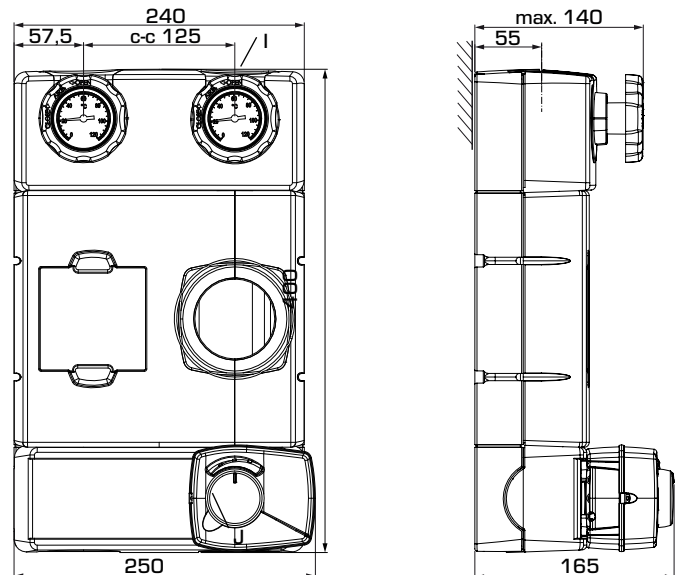
GRA394

GRA300 SOROZAT

Cikk sz.	Megnevezés	DN	Szivattyú	Csatlakozások		Tömeg [kg]	Megjegyzés
				I	J		
61043600	GRA311	20	Wilo PARA STG 15/8	G 3/4"	G 1"	4,5	A 61043100-at helyettesíti
61045800	GRA394		Wilo PARA 15/6			3,4	motor és szigetelőhéj nélkül



GRF111



GRF121

GRF100 SOROZAT

Cikk sz.	Megnevezés	DN	Csatlakozások		Tömeg [kg]	Megjegyzés
			I	J		
61240100	GRF111	25	G 1"	G 1 1/2"	3,4	
61241100	GRF121	25	G 1"	G 1 1/2"	3,8	230 V, 3 pontos vezérlőjel

KERINGTETŐ EGYSÉG

KEVERÉS FUNKCIÓ,

GRxX00 SOROZAT

MŰSZAKI ADATOK



További részletes információért látogasson el az esbe.eu webhelyre.

A keringtető egység általános adatai

Nyomásosztály: _____ PN 10
 Üzemi nyomás: _____ 1,0 MPa [10 bar]
 Csatlakozások, _____ Belső menet (G), ISO 228/1
 _____ Külső menet (G), ISO 228/1
 Szigetelés: _____ EPP λ 0,036 W/mK



EnEV2014

Közeg: _____ Fűtővíz (a VDI2035 szerint)
 _____ Víz/glikol keverék, max. 50%.

A víz/glikol keverékek befolyásolják a szivattyú teljesítményét. A víz/glikol keverékkel használt alkalmazásokban figyelembe kell venni a szivattyú teljesítményét.

GRA211 sorozat

Közeghőmérséklet: _____ max. +100 °C
 _____ min. +5 °C
 Környezeti hőmérséklet: _____ max. +55 °C
 _____ min. 0 °C
 Szivattyú típusa, DN25: _____ Wilo PARA 25-130/6-43/SC
 DN32: _____ Wilo PARA 25-130/8-75/SC
 Tápellátás: _____ 230 ± 10% V (AC), 50/60 Hz
 Áramfelvétel - Wilo PARA 25/6: _____ 3-43 W
 - Wilo PARA 25/8 _____ 10-75 W
 Burkolat védelem kódja: _____ IP X4D
 Szigetelési osztály: _____ F
 EEI (energiahatékonysági mutató) - Wilo PARA 25/6: _____ <0,20
 - Wilo PARA 25/8: _____ <0,21

Szelep típusa: _____ VRG432 keverőszelep
 Max. nyomásesés: _____ 100 kPa (1 bar)
 Lezárási nyomás: _____ 200 kPa (2 bar)
 Áteresztési tényező %-ban*: _____ < 0,05%
 *Nyomáskülönbség: 100 kPa (1 bar)

Motor típusa: _____ ARA661
 Vezérlőjel: _____ 3 pontos
 Áramellátás: _____ 230 ± 10% V (AC), 50 Hz
 Áramfelvétel: _____ 5 VA
 Futásidő 90°-on: _____ 120s
 Burkolat védelem kódja: _____ IP41
 Védelmi osztály: _____ II

A vízzel érintkező anyag

Összetevők: _____ Sárgaréz, öntöttvas, acél
 Szigetelőanyag: _____ PTFE, aramidszál, EPDM

Megfelelőség és tanúsítványok

CE LVD 2014/35/EU
 EMC 2014/30/EU
 RoHS3 2015/863/EU
 ErP 2009/125/EU
UK CA SI 2016, 1101. sz.
 SI 2016, 1091. sz.
 SI 2012, 3032. sz.
 SI 2010, 2617. sz.
 PED 2014/68/EU, 4.3. cikk / SI 2016, 1105. sz. (UK)

GRA212 sorozat

Közeghőmérséklet: _____ max. +110 °C
 _____ min. +5 °C
 Környezeti hőmérséklet: _____ max. +55 °C
 _____ min. 0 °C
 Szivattyú típusa, DN25: _____ Grundfos UPM3 AUTO 25-50 130
 DN32: _____ Grundfos UPM3 AUTO 25-70 130
 Tápellátás: _____ 230 ± 10% V (AC), 50/60 Hz
 Áramfelvétel - Grundfos UPM3 AUTO 25-50: _____ 4-33 W
 - Grundfos UPM3 AUTO 25-70 _____ 2-52 W
 Burkolat védelem kódja: _____ IP 44
 Szigetelési osztály: _____ N/A
 EEI (energiahatékonysági mutató): _____ <0,20

Szelep típusa: _____ VRG432 keverőszelep
 Max. nyomásesés: _____ 100 kPa (1 bar)
 Lezárási nyomás: _____ 200 kPa (2 bar)
 Áteresztési tényező %-ban*: _____ < 0,05%
 *Nyomáskülönbség: 100 kPa (1 bar)

Motor típusa: _____ ARA661
 Vezérlőjel: _____ 3 pontos
 Áramellátás: _____ 230 ± 10% V (AC), 50 Hz
 Áramfelvétel: _____ 5 VA
 Futásidő 90°-on: _____ 120s
 Burkolat védelem kódja: _____ IP41
 Védelmi osztály: _____ II

A vízzel érintkező anyag

Összetevők: _____ Sárgaréz, öntöttvas, acél
 Szigetelőanyag: _____ PTFE, aramidszál, EPDM

Megfelelőség és tanúsítványok

CE LVD 2014/35/EU
 EMC 2014/30/EU
 RoHS3 2015/863/EU
 ErP 2009/125/EU
UK CA SI 2016, 1101. sz.
 SI 2016, 1091. sz.
 SI 2012, 3032. sz.
 SI 2010, 2617. sz.
 PED 2014/68/EU, 4.3. cikk / SI 2016, 1105. sz. (UK)

KERINGTETŐ EGYSÉG

KEVERÉS FUNKCIÓ,

GRxX00 SOROZAT

MŰSZAKI ADATOK



További részletes információért látogasson el az esbe.eu webhelyre.

GRA231 sorozat

Közeghőmérséklet: _____ max. +100 °C
 _____ min. +5 °C
 Környezeti hőmérséklet: _____ max. +55 °C
 _____ min. 0 °C
 Szivattyú típusa, DN25: _____ Wilo PARA 25-130/6-43/SC
 DN32: _____ Wilo PARA 25-130/8-75/SC
 Tápellátás: _____ 230 ± 10% V AC, 50/60 Hz
 Áramfelvétel - Wilo PARA 25/6: _____ 3-43 W
 - Wilo PARA 25/8 _____ 10-75 W
 Burkolat védelességi kódja: _____ IP X4D
 Szigetelési osztály: _____ F
 EEI (energiahatékonysági mutató) - Wilo PARA 25/6: _____ <0,20
 - Wilo PARA 25/8: _____ <0,21
 Szelep típusa: _____ VRG432 keverőszelep
 Max. nyomásesés: _____ 100 kPa (1 bar)
 Lezárási nyomás: _____ 200 kPa (2 bar)
 Áteresztési tényező %-ban*: _____ < 0,05%
 *Nyomáskülönbség: 100 kPa (1 bar)

Motor típusa: _____ ARA639
 Vezérlőjel: _____ arányos
 Visszajelzési jel: _____ 2-10 V
 Tápellátás: _____ 24 ± 10% V AC/DC, 50/60 Hz
 Áramfelvétel - Működés, AC: _____ 5 W
 DC: _____ 2,5 W
 Teljesítményfelvétel - Méretezés, AC: _____ 11 VA
 DC: _____ 6 VA
 Futásidő 90°-on: _____ 15/30/60/120s
 Burkolat védelességi kódja: _____ IP41
 Védelmi osztály: _____ II

A vízzel érintkező anyag

Összetevők: _____ Sárgaréz, öntöttvas, acél
 Szigetelőanyag: _____ PTFE, aramidszál, EPDM

Megfelelőség és tanúsítványok

CE LVD 2014/35/EU SI 2016, 1101. sz.
 EMC 2014/30/EU SI 2016, 1091. sz.
 RoHS3 2015/863/EU SI 2012, 3032. sz.
 ErP 2009/125/EU SI 2010, 2617. sz.
UK CA SI 2016, 1101. sz.
 SI 2016, 1091. sz.
 SI 2012, 3032. sz.
 SI 2010, 2617. sz.
 PED 2014/68/EU, 4.3. cikk / SI 2016, 1105. sz. (UK)

GRA232 sorozat

Közeghőmérséklet: _____ max. +110 °C
 _____ min. +5 °C
 Környezeti hőmérséklet: _____ max. +55 °C
 _____ min. 0 °C
 Szivattyú típusa, DN25: _____ Grundfos UPM3 AUTO 25-50 130
 DN32: _____ Grundfos UPM3 AUTO 25-70 130
 Tápellátás: _____ 230 ± 10% V AC, 50/60 Hz
 Áramfelvétel - Grundfos UPM3 AUTO 25-50: _____ 4-33 W
 - Grundfos UPM3 AUTO 25-70 _____ 2-52 W
 Burkolat védelességi kódja: _____ IP 44
 Szigetelési osztály: _____ N/A
 EEI (energiahatékonysági mutató): _____ <0,20
 Szelep típusa: _____ VRG432 keverőszelep
 Max. nyomásesés: _____ 100 kPa (1 bar)
 Lezárási nyomás: _____ 200 kPa (2 bar)
 Áteresztési tényező %-ban*: _____ < 0,05%
 *Nyomáskülönbség: 100 kPa (1 bar)

Motor típusa: _____ ARA639
 Vezérlőjel: _____ arányos
 Visszajelzési jel: _____ 2-10 V
 Tápellátás: _____ 24 ± 10% V AC/DC, 50/60 Hz
 Áramfelvétel - Működés, AC: _____ 5 W
 DC: _____ 2,5 W
 Teljesítményfelvétel - Méretezés, AC: _____ 11 VA
 DC: _____ 6 VA
 Futásidő 90°-on: _____ 15/30/60/120s
 Burkolat védelességi kódja: _____ IP41
 Védelmi osztály: _____ II

A vízzel érintkező anyag

Összetevők: _____ Sárgaréz, öntöttvas, acél
 Szigetelőanyag: _____ PTFE, aramidszál, EPDM

Megfelelőség és tanúsítványok

CE LVD 2014/35/EU SI 2016, 1101. sz.
 EMC 2014/30/EU SI 2016, 1091. sz.
 RoHS3 2015/863/EU SI 2012, 3032. sz.
 ErP 2009/125/EU SI 2010, 2617. sz.
UK CA SI 2016, 1101. sz.
 SI 2016, 1091. sz.
 SI 2012, 3032. sz.
 SI 2010, 2617. sz.
 PED 2014/68/EU, 4.3. cikk / SI 2016, 1105. sz. (UK)

GRA300 sorozat

Közeghőmérséklet: _____ max. +100 °C
 _____ min. +5 °C
 Környezeti hőmérséklet: _____ max. +55 °C
 _____ min. 0 °C
 Szivattyú típusa, GRA311: _____ Wilo PARA STG 15-130/8-60/O
 GRA394: _____ Wilo PARA 25-130/6-43/SCU
 Tápellátás: _____ 230 ± 10% V AC, 50/60 Hz
 Áramfelvétel: _____ 2-60 W
 Burkolat védelességi kódja: _____ IP X4D
 Szigetelési osztály: _____ F
 EEI (energiahatékonysági mutató): _____ <0,20
 Szelep típusa: _____ VRG438 keverőszelep
 Max. nyomásesés: _____ 100 kPa (1 bar)
 Lezárási nyomás: _____ 200 kPa (2 bar)
 Áteresztési tényező %-ban*: _____ < 0,05%
 *Nyomáskülönbség: 100 kPa (1 bar)

Motor típusa: _____ ARA661
 Vezérlőjel: _____ 3 pontos
 Áramellátás: _____ 230 ± 10% V AC, 50 Hz
 Áramfelvétel: _____ 5 VA
 Futásidő 90°-on: _____ 120s
 Burkolat védelességi kódja: _____ IP41
 Védelmi osztály: _____ II

A vízzel érintkező anyag

Összetevők: _____ Sárgaréz, öntöttvas, acél
 Szigetelőanyag: _____ PTFE, aramidszál, EPDM

Megfelelőség és tanúsítványok

CE LVD 2014/35/EU SI 2016, 1101. sz.
 EMC 2014/30/EU SI 2016, 1091. sz.
 RoHS3 2015/863/EU SI 2012, 3032. sz.
 ErP 2009/125/EU SI 2010, 2617. sz.
UK CA SI 2016, 1101. sz.
 SI 2016, 1091. sz.
 SI 2012, 3032. sz.
 SI 2010, 2617. sz.
 PED 2014/68/EU, 4.3. cikk / SI 2016, 1105. sz. (UK)

KERINGTETŐ EGYSÉG

KEVERÉS FUNKCIÓ,

GRxX00 SOROZAT

MŰSZAKI ADATOK



További részletes információért látogasson el az esbe.eu webhelyre.

GRF111 sorozat

Közeghőmérséklet: _____ max. +100 °C*
 _____ min. +5 °C*
 Környezeti hőmérséklet: _____ max. +60 °C*
 _____ min. 0 °C*

* a választott szivattyúnak megfelelő adatot vegye figyelembe

Szivattyú típusa: _____ N/A
 Szelep típusa: _____ VRG432 keverőszelep
 Max. nyomásesés: _____ 100 kPa (1 bar)
 Lezárási nyomás: _____ 200 kPa (2 bar)
 Áteresztési tényező %-ban*: _____ < 0,05%
 *Nyomáskülönbség: 100 kPa (1 bar)

A vízzel érintkező anyag

Összetevők: _____ Sárgaréz, acél
 Szigetelőanyag: _____ PTFE, aramidszál, EPDM

Megfelelőség és tanúsítványok

PED 2014/68/EU, 4.3. cikk / SI 2016, 1105. sz. (UK)

GRF121 sorozat

Közeghőmérséklet: _____ max. +100 °C*
 _____ min. +5 °C*
 Környezeti hőmérséklet: _____ max. +55 °C*
 _____ min. 0 °C*

* a választott szivattyúnak megfelelő adatot vegye figyelembe

Szivattyú típusa: _____ N/A
 Szelep típusa: _____ VRG432 keverőszelep
 Max. nyomásesés: _____ 100 kPa (1 bar)
 Lezárási nyomás: _____ 200 kPa (2 bar)
 Áteresztési tényező %-ban*: _____ < 0,05%
 *Nyomáskülönbség: 100 kPa (1 bar)

Motor típusa: _____ ARA661
 Vezérlőjel: _____ 3 pontos
 Áramellátás: _____ 230 ± 10% V AC, 50 Hz
 Áramfelvétel: _____ 5 VA
 Futásidő 90°-on: _____ 120s
 Burkolat védelem kódja: _____ IP41
 Védelmi osztály: _____ II

A vízzel érintkező anyag

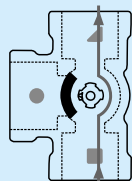
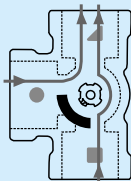
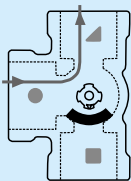
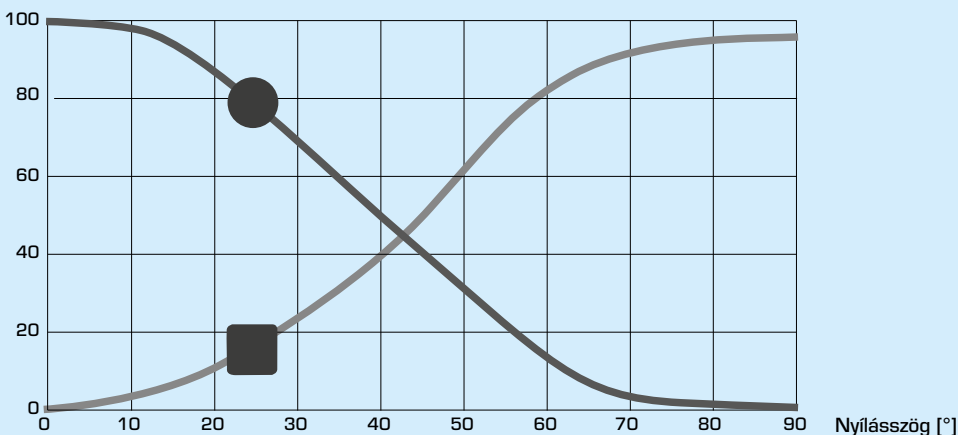
Összetevők: _____ Sárgaréz, acél
 Szigetelőanyag: _____ PTFE, aramidszál, EPDM

Megfelelőség és tanúsítványok

CE LVD 2014/35/EU SI 2016, 1101. sz.
 EMC 2014/30/EU SI 2016, 1091. sz.
 RoHS3 2015/863/EU SI 2012, 3032. sz.
 ErP 2009/125/EU SI 2010, 2617. sz.
 PED 2014/68/EU, 4.3. cikk / SI 2016, 1105. sz. (UK)

SZELEP JELLEMZŐI, VRG430 KEVERŐSZELEP

Áramlás [%]



VEZETÉKEK

Kérjük, tekintse meg a beszerelési útmutatót

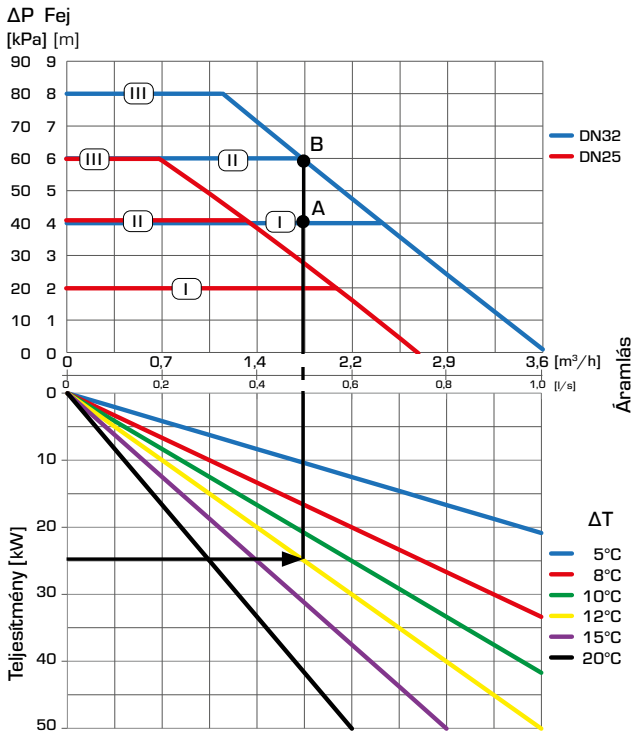
KERINGTETŐ EGYSÉG KEVERÉS FUNKCIÓ, GRxX00 SOROZAT

MÉRETEZÉS, SZIVATTYÚKAPACITÁS-DIAGRAM

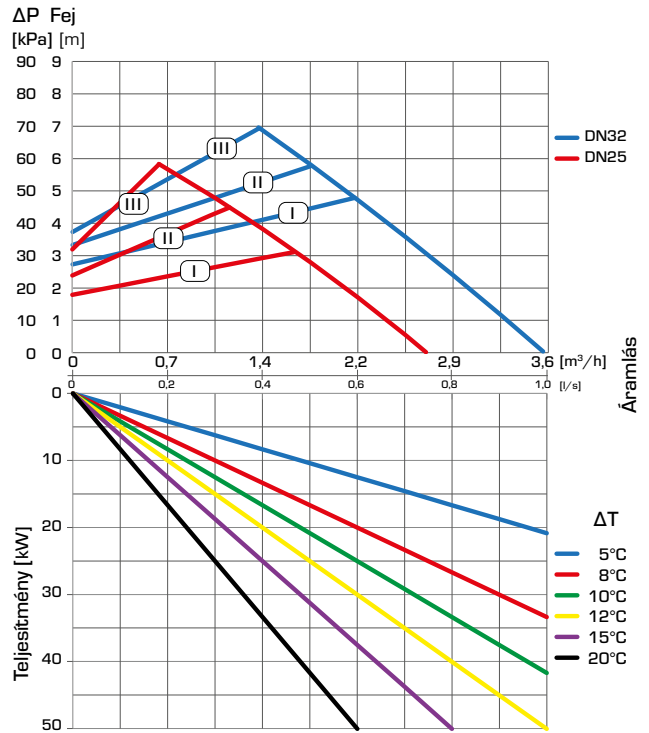
Példa: Induljon ki a fűtőkör fűtési igényéből (pl. 25 kW), majd haladjon vízszintesen jobbra a diagramon a $\Delta t = 12^\circ\text{C}$ értékig (a fűtőkör előremenő és visszatérő kör közötti hőmérsékleti eltérés). Ezután haladjon felfelé, és keresse meg a lehetséges üzemi pontokat.

Az I. beállításhoz az A üzemi pont tartozik 40 kPa maradék emelőnyomással DN32-höz. A II. és III. beállításhoz a B üzemi pont tartozik 59 kPa maradék emelőnyomással DN32-höz.

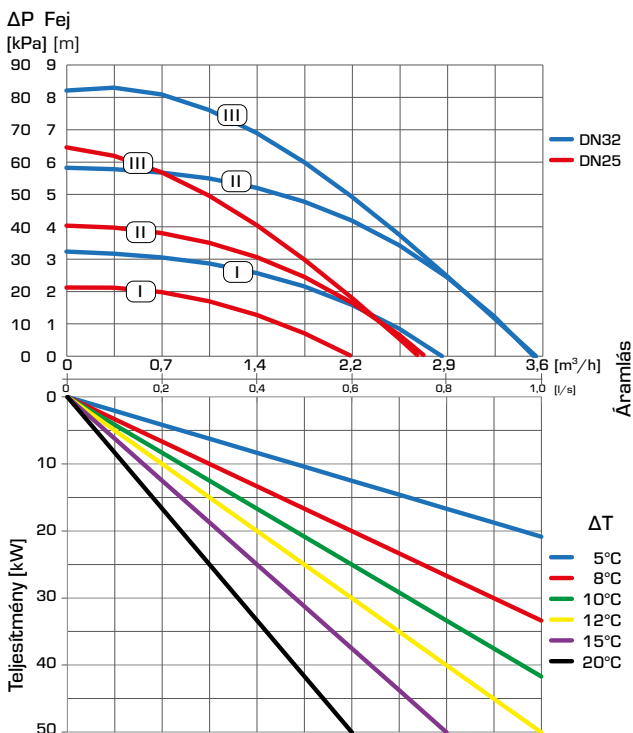
GRA211, GRA231 SOROZAT – Állandó nyomás, Wilo szivattyú



GRA211, GRA231 SOROZAT – Változó nyomás, Wilo szivattyú



GRA211, GRA231 SOROZAT – Állandó sebesség, Wilo szivattyú



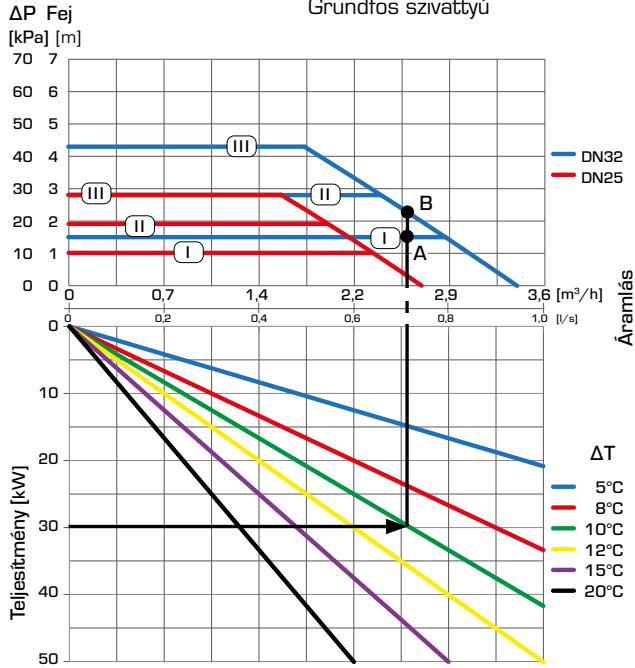
KERINGTETŐ EGYSÉG KEVERÉS FUNKCIÓ, GRxX00 SOROZAT

MÉRETEZÉS, SZIVATTYÚKAPACITÁS-DIAGRAM

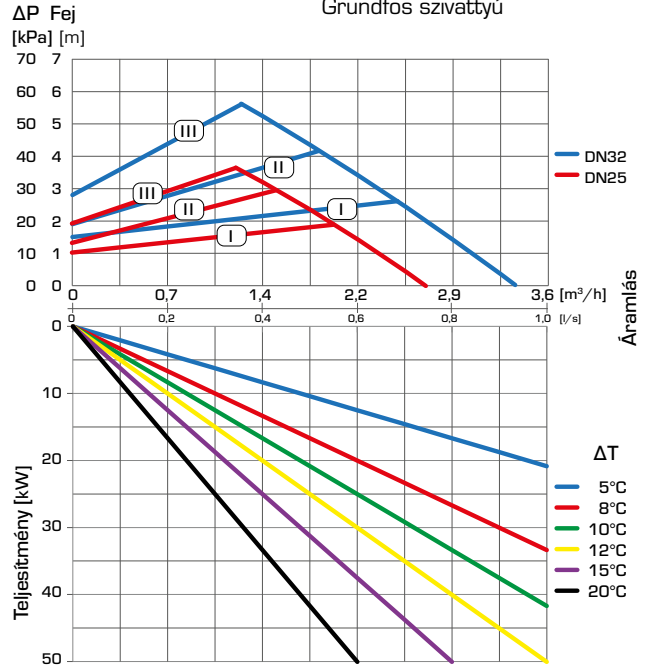
Példa: Induljon ki a fűtőkör fűtési igényéből (pl. 30 kW), majd haladjon vízszintesen jobbra a diagramon a $\Delta t = 10^\circ\text{C}$ értékig (a fűtőkör előremenő és visszatérő kör közötti hőmérsékleti eltérés). Ezután haladjon felfelé, és keresse meg a lehetséges üzemi pontokat.

Az I. beállításhoz az A üzemi pont tartozik 15 kPa maradék emelőnyomással DN32-höz. A II. és III. beállításhoz a B üzemi pont tartozik 23 kPa maradék emelőnyomással DN32-höz.

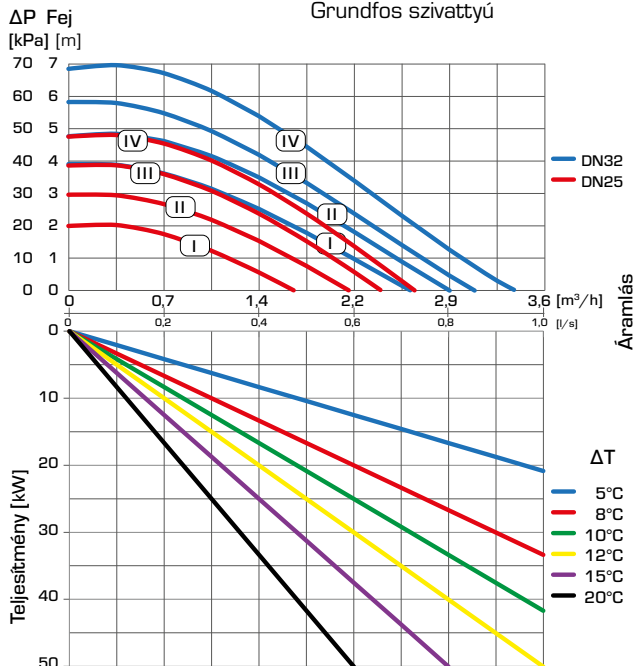
GRA212, GRA232 SOROZAT – Állandó nyomás, Grundfos szivattyú



GRA212, GRA232 SOROZAT – Változó nyomás, Grundfos szivattyú



GRA212, GRA232 SOROZAT – Állandó sebesség, Grundfos szivattyú



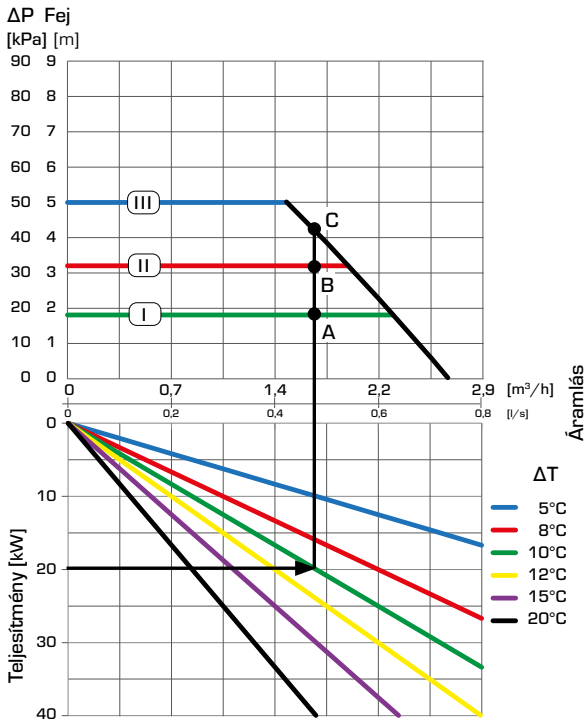
KERINGTETŐ EGYSÉG KEVERÉS FUNKCIÓ, GRxX00 SOROZAT

MÉRETEZÉS, SZIVATTYÚKAPACITÁS-DIAGRAM

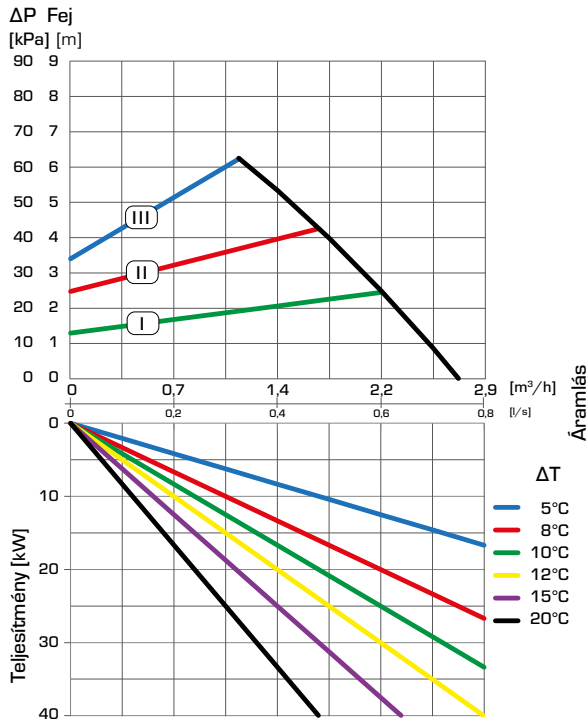
Példa: Induljon ki a fűtőkör fűtési igényéből (pl. 20 kW), majd haladjon vízszintesen jobbra a diagramon a kiválasztott Δt értékig, amely a fűtőkör előremenő és visszatérő kör közötti hőmérsékleti eltérés (pl. 10 °C). Ezután haladjon felfelé, és keresse meg a lehetséges üzemi pontokat.

Az I. beállításhoz az A üzemi pont tartozik 18 kPa maradék emelőnyomással. A II. beállításhoz a B üzemi pont tartozik 32 kPa maradék emelőnyomással, a III. beállításhoz pedig a C üzemi pont tartozik 43 kPa maradék emelőnyomással.

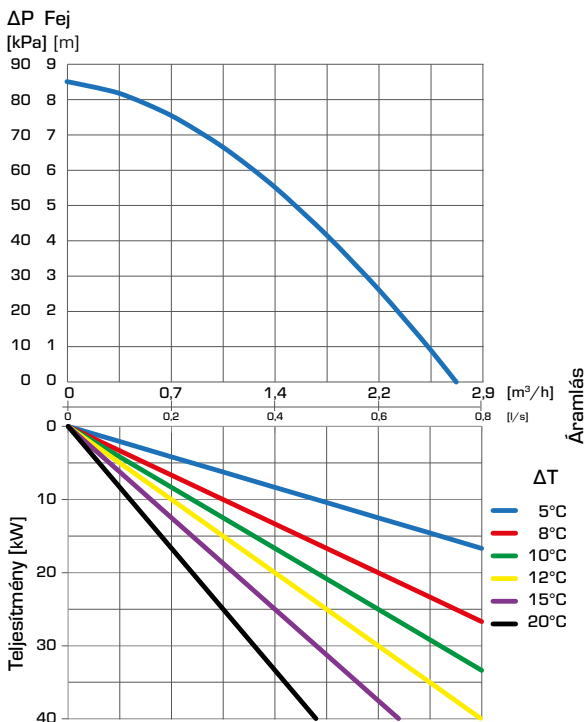
GRA311 SOROZAT — Állandó nyomás, Wilo szivattyú



GRA311 SOROZAT — Változó nyomás, Wilo szivattyú



GRA311 SOROZAT — Ext iPWM 1/ iPWM 2, Wilo szivattyú



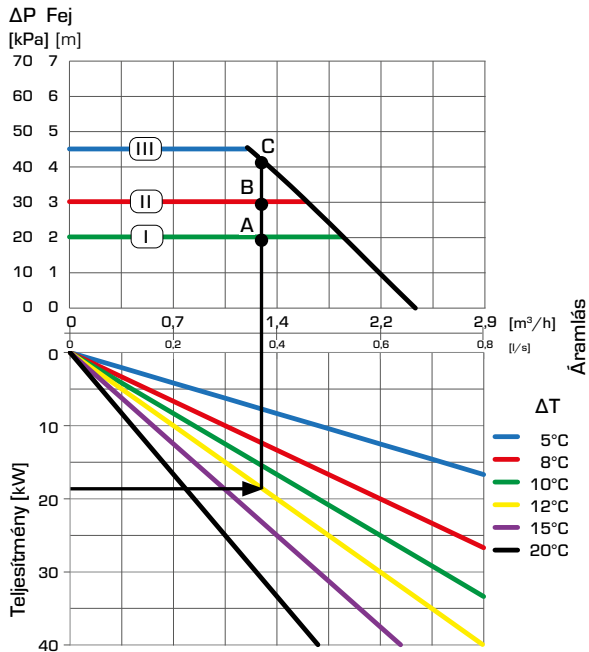
KERINGTETŐ EGYSÉG KEVERÉS FUNKCIÓ, GRxX00 SOROZAT

MÉRETEZÉS, SZIVATTYÚKAPACITÁS-DIAGRAM

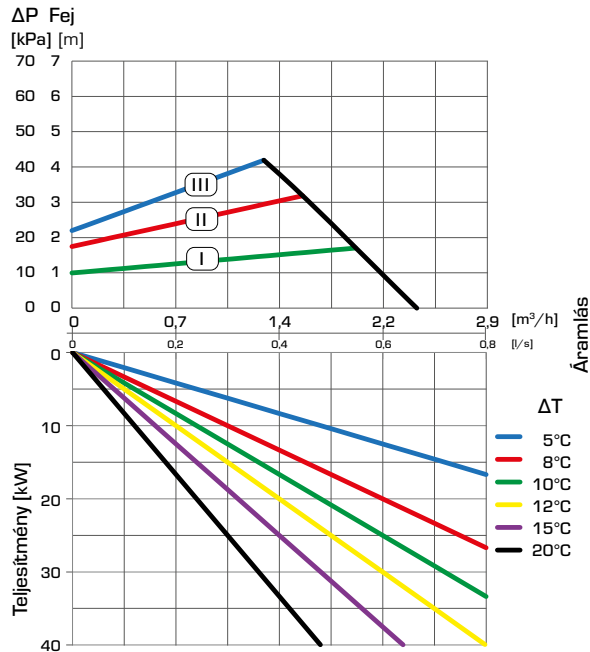
Példa: Induljon ki a fűtőkör fűtési igényéből (pl. 18 kW), majd haladjon vízszintesen jobbra a diagramon a kiválasztott ΔT értékig, amely a fűtőkör előremenő és visszatérő kör közötti hőmérsékleti eltérés (pl. 12 °C). Ezután haladjon felfelé, és keresse meg a lehetséges üzemi pontokat.

Az I. beállításhoz az A üzemi pont tartozik 18 kPa maradék emelőnyomással. A II. beállításhoz a B üzemi pont tartozik 32 kPa maradék emelőnyomással, a III. beállításhoz pedig a C üzemi pont tartozik 43 kPa maradék emelőnyomással.

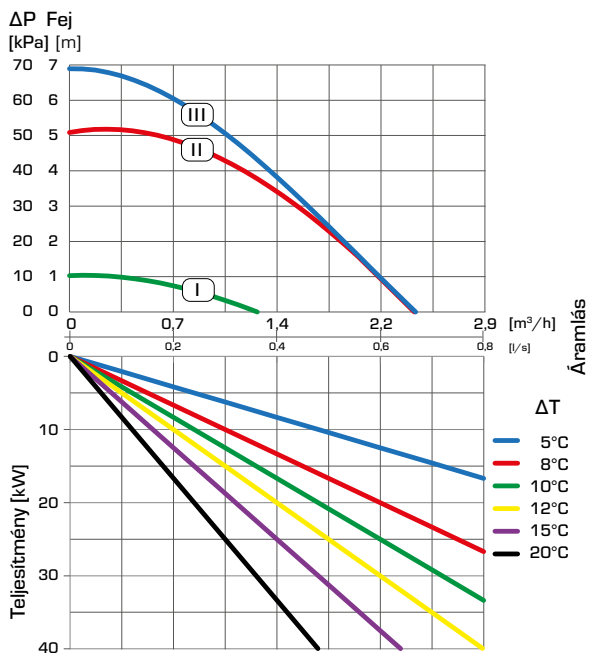
GRA394 SOROZAT – Állandó nyomás, Wilo szivattyú



GRA394 SOROZAT – Változó nyomás, Wilo szivattyú

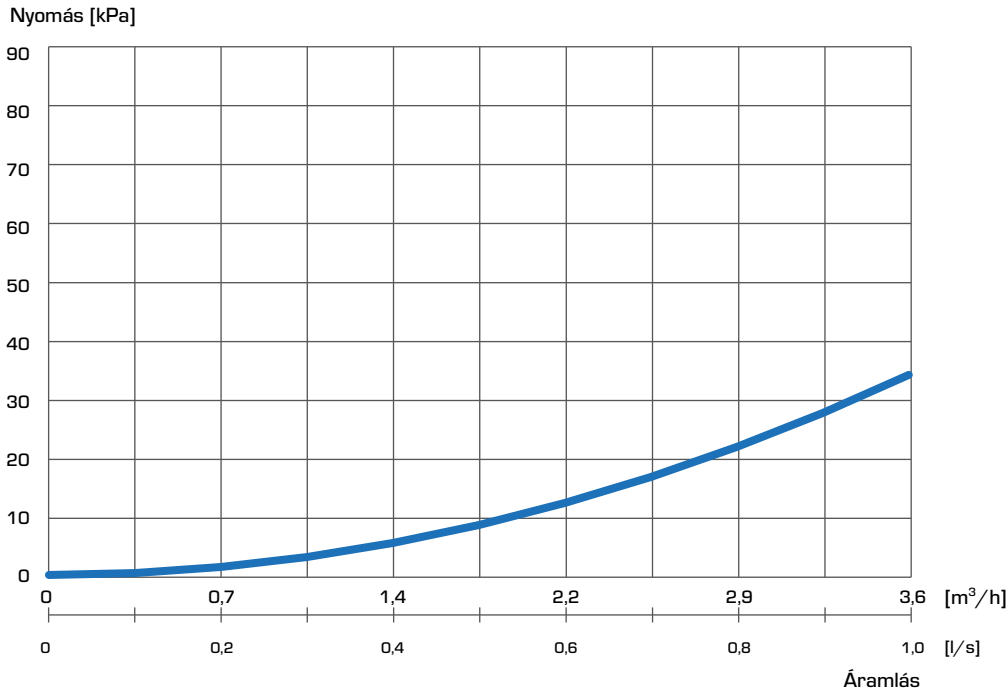


GRA394 SOROZAT – Állandó sebesség, Wilo szivattyú

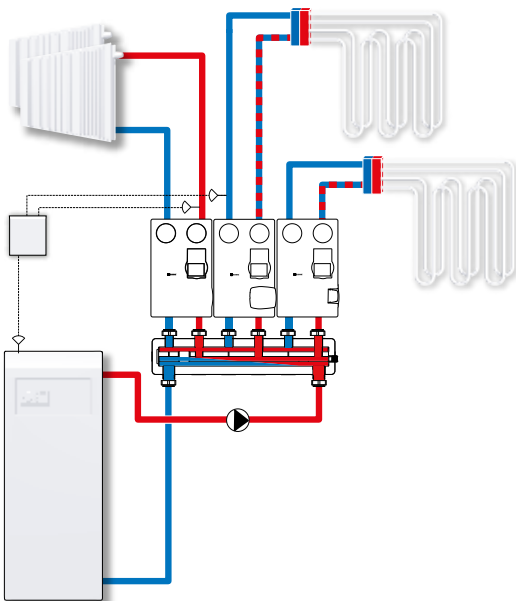


KERINGTETŐ EGYSÉG KEVERÉS FUNKCIÓ, GRxX00 SOROZAT

MÉRETEK, KERINGTETŐ EGYSÉG JELLEMZŐI - NYOMÁSESÉS, GRF1X1



BESZERELÉSI PÉLDÁK



A motoros keverőegység (GRx) elsődleges funkciója az áramlási hőmérséklet szabályozása és a keverési funkció. A GRx sorozatot szabályozókkal felszerelt fűtési rendszerekben használják. A motoros keverőegységekhez külső vezérlő szükséges, amely méri az áramlási hőmérsékletet és vezérli a motort a rendszer igényeinek megfelelően. A GRx sorozatú keringtető egységek tökéletes választást jelentenek olyan alkalmazási területeken, ahol szükség van a keverési funkcióra, és a hőkomfortot külső vezérlő állítja be.

A bemutatott alkalmazások csak példák a termék felhasználására!

Mielőtt a terméket bármilyen alkalmazásban használná, ellenőrizze a regionális és nemzeti előírásokat.