

TERMOSTATIKUS VEZÉRLŐEGYSÉGEK

TERMOSTATIKUS ÁRAM- LÁSKORLÁTOZÓ SZELEP SERIES VTF320

A VTF300 termosztatikus biztonsági szelep sorozat megakadályozza a víz hőmérsékletének túlzott megemelkedését a meleg víz keringető rendszerekben.



MŰKÖDÉS

A VTF320 sorozat egy 2-utas áramláskorlátozó termoszelep, amely háztartási meleg víz keringető rendszerekben használható az energiavesztés és a legionella növekedésének elkerülésére ezekben az alkalmazásokban.

FUNKCIÓ

A VTF320 sorozat biztosítja a PHW-C csövek megfelelő hőmérsékletét, megakadályozva a legionella baktériumok szaporodását és csökkentve az energiavesztést. A VTF320 55 °C rögzített hőmérsékletű változatban kapható. A szelep korlátozza a keringetett víz áramlását a PHW rendszerekben a hőmérséklet növekedésével. Ha a hőmérséklet meghaladja az 55 °C-ot, a szelep lezárja a vízáramlást, és újra megnyitja, amint a csövekben keringetett víz mennyisége csökken. A rögzített hőmérséklet megakadályozza a nem kívánt hőmérséklet-változásokat a szelepen.

KÖZEG

A szelep alkalmas használati meleg vizes (PHW) rendszerekhez.

MŰSZAKI ADATOK

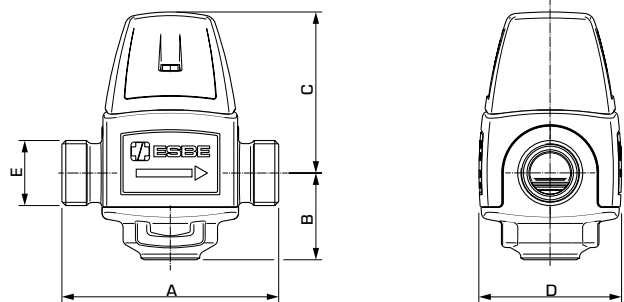
Nyomásosztály: _____ PN 10
Üzemi nyomás: _____ 1,0 MPa (10 bar)
Lezárási nyomás: _____ 600 kPa (6 bar)
Üzemi nyomáseltérés: _____ max. 300 kPa (3 bar)
Max. közeghőmérséklet: _____ folyamatos 95 °C
_____ átmeneti 100 °C
Min. közeghőmérséklet: _____ 0 °C
Zárási hőmérséklet-pontosság: _____ ±2 °C
Csatlakozás: _____ Külső menet, ISO 228/1

Anyag

Szelepház és más, folyadékkal érintkező fém alkatrészek:
___ DZR sárgaréz CW625N, ellenáll a cinklebonlásnak

PED 2014/68/EU, 4.3 . cikk / SI 2016, 1105. sz. (UK)

A PED 2014/68/EU 4.3. cikkének és a nyomástartó berendezésekről szóló 2016. évi (biztonsági) rendeleteknek (helyes mérnöki gyakorlat) megfelelő nyomástartó berendezések. Az irányelv/rendelet szerint a berendezés nincs CE- vagy UKCA- jelöléssel ellátva.



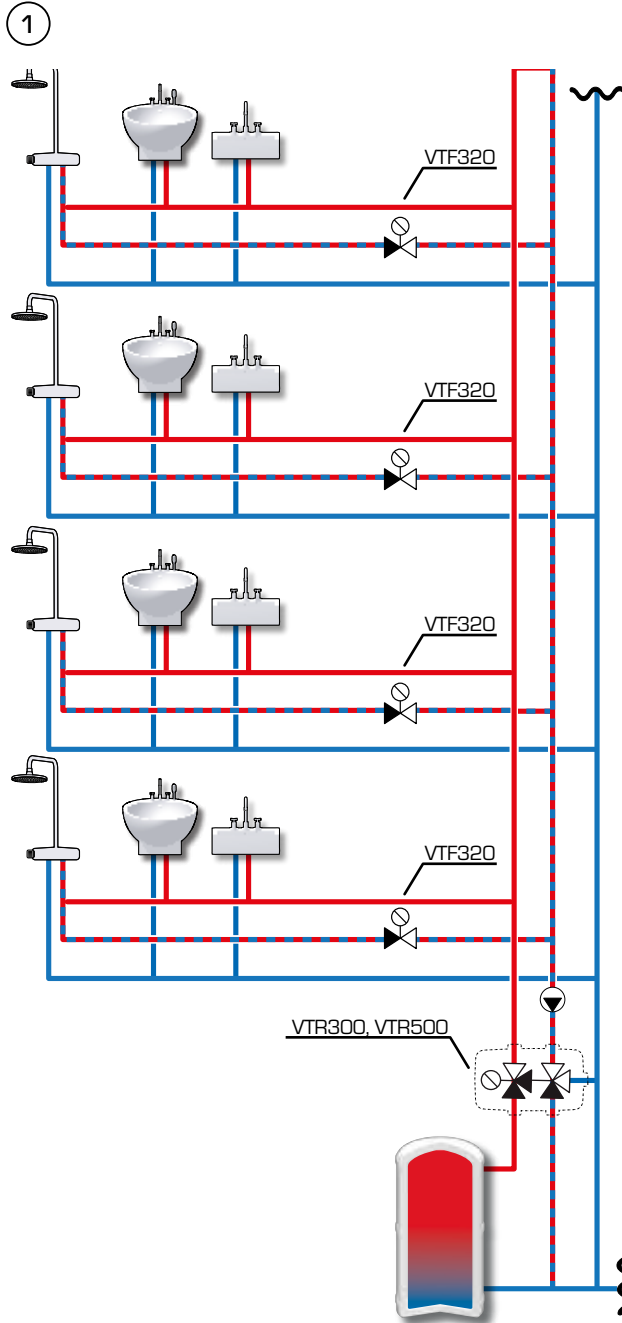
→ VTF322 SOROZAT, KÜLSŐ MENETES

Cikk sz.	Termékszám	Nyitási hőmérséklet	Kvs *	Csatlakozás E	Méret					Megjegyzés	Tömeg [kg]
					A	B	C	D	E		
31220300	VTF322	55°C	1,8	G 3/4"	70	28	52	46	G 3/4"		0,45

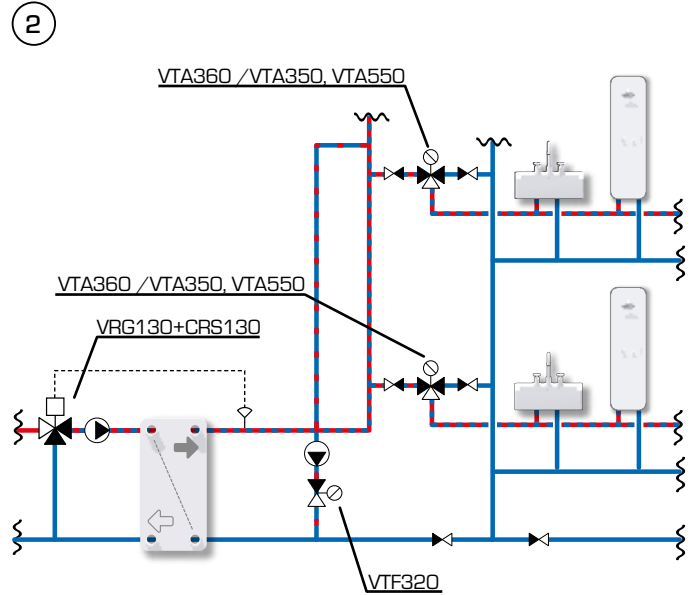
* Kvs-érték méterben³/h 1 bar nyomásesésnél.

TERMOSTATIKUS ÁRAM- LÁSKORLÁTOZÓ SZELEP SERIES VTF320

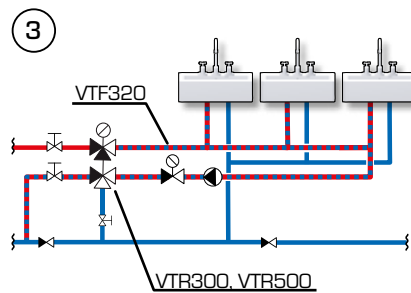
BESZERELÉSI PÉLDÁK



Ivóvíz-rendszer tartállyal és keringetéssel, ahol a VTR300/500 biztosítja a megfelelő PHW hőmérsékletet és forrázásbiztos funkciót, míg a VTF320 biztosítja a keringetett víz megfelelő hőmérsékletét az egyes zónákban az áramlás csökkentésével vagy lezárásával amennyiben a PHW-C hőmérséklet meghaladja a meghatározott szintet, és ezáltal alacsonyabb költséget és energiafelhasználást biztosít.



Közvetett meleg ivóvízes rendszer lemezes hőcserélővel és keringetéssel, ahol a VRG130 keringetőszelvény és CRS130 vezérlő sorozat biztosítja az ivóvíz megfelelő hőmérsékletét, az elsődleges meleg víz áramlás korlátozásával. A VTA350/550 sorozat biztosítja a PHW megfelelő keverési hőmérsékletét minden zónában, és a forrázásgátló funkciót. A VTF320 biztosítja a rendszerben keringetett meleg ivóvíz megfelelő hőmérsékletét az áramlás csökkentésével vagy elzárásával, ha a PHW-C hőmérséklete meghaladja a kívánt szintet, ami alacsonyabb költséget és energiafelhasználást eredményez.



Ivóvíz-rendszer tartállyal és keringetéssel, ahol a VTR300/500 biztosítja a megfelelő PHW hőmérsékletet és forrázásbiztos funkciót, míg a VTF320 biztosítja a keringetett víz megfelelő hőmérsékletét a rendszerben az áramlás csökkentésével vagy lezárásával amennyiben a PHW-C hőmérséklet meghaladja a meghatározott szintet, és ezáltal alacsonyabb költséget és energiafelhasználást biztosít.

A bemutatott alkalmazások csak példák a termék felhasználására!
Mielőtt a terméket bármilyen alkalmazásban használná, ellenőrizze a regionális és nemzeti előírásokat.