

TERMOSTATICKÉ JEDNOTKY

SLOŽENÝ VENTIL ŘADA VMB400, VMB500

Řada ESBE VMB400/VMB500 je kompaktní kombinace ventilů pro nádrže na teplou vodu. Na vstupu studené vody jsou začleněné následující součásti: zpětný ventil, uzavírací zařízení a přípojky pro pojistný ventil, podtlakový ventil atd. Horká voda na vstupu je řízena termostatickým směšovací ventilem modelové řady VTA320/VTA520.

JAK POUŽÍVAT VENTILY

Rozdělovací potrubí ventilu řady VMB400 má dvě přípojky a rozdělovací potrubí ventilu řady VMB500 jednu přípojku pro připojení k pojistnému ventilu (VSB), podtlakovému ventilu (VVA), napouštěcímu ventilu (VFA), teplovodnímu potrubí atd. Také má uzavírací zařízení a ochranu proti zpětnému průtoku typu EB, vyhovující normě EN 1717.

PŘÍKLADY INSTALACE

Kombinace ventilu se používají pro aplikace akumulování teplé užitkové vody.



VMB400
Svěrné šroubení

VMB500
Svěrné šroubení

URČENÍ SLOŽENÝ VENTILU VMB400, VMB500

- Pitnou vodu

TECHNICKÉ ÚDAJE

Tlaková třída: _____ PN 10
Rozdílový tlak: _____ Směšování, max. 0,3 MPa (3 bar)
Teplota média: _____ max. 95 °C
Teplotní stabilita: _____ ± 2 °C*
Rozsah teplot, VMB400: _____ 35–60°C
VMB500: _____ 45–65°C
Připojení: _____ Vnitřní závit (G), ISO 228/1
_____ Svěrné šroubení (CPF), EN 1254-2

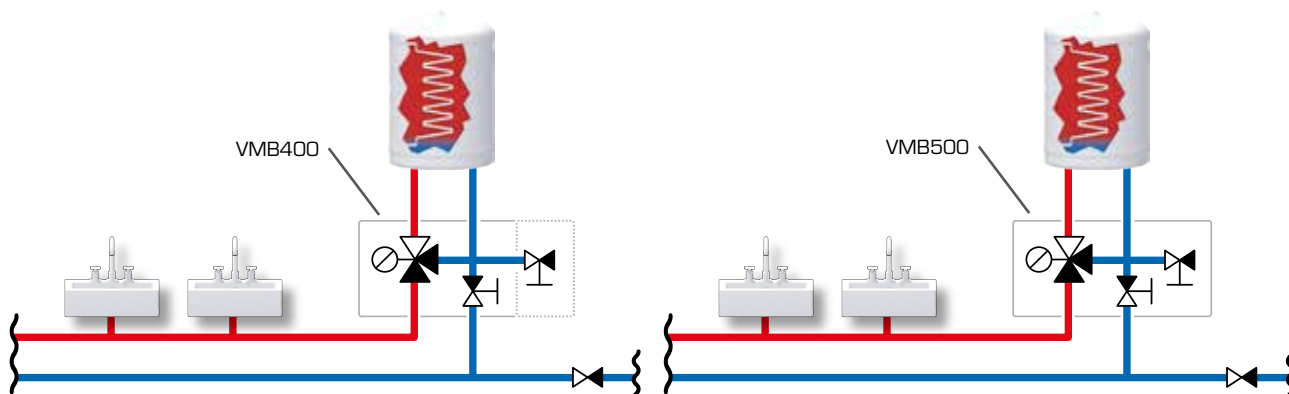
* Platí při nezměněném tlaku teplé/studené vody a minimálním průtoku 4 l/min. Minimální rozdíl teplot mezi přívodem teplé vody a výstupem smíchané vody 10 °C.

Materiál

Skříň ventilu a ostatní kovové součásti v kontaktu s médiem:
_____ Mosaz odolávající dezinfekci, DZR

PED 2014/68/EU, článek 4.3 / SI 2016 č. 1105 (UK)

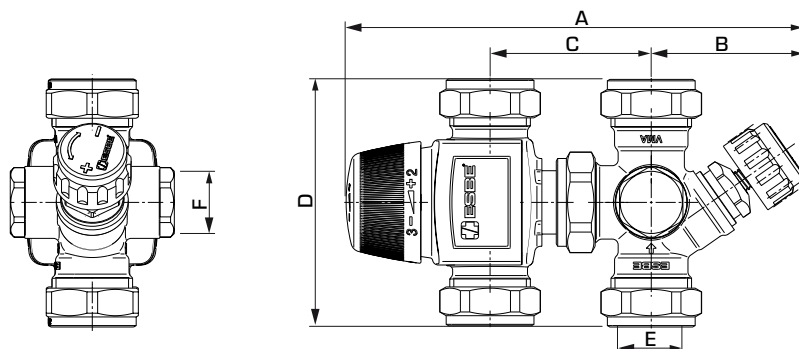
Tlakové zařízení vyhovuje čl. 4.3 směrnice o tlakových zařízeních 2014/68/EU a nařízení o (bezpečnosti) tlakových zařízeních 2016, (správná technická praxe). Podle této směrnice / nařízení nebude zařízení opatřeno označením CE ani UKCA.



Vyobrazené aplikace jsou pouze příklady použití výrobku!

Před použitím výrobku v jakékoli aplikaci je nutno ověřit regionální a národní předpisy.

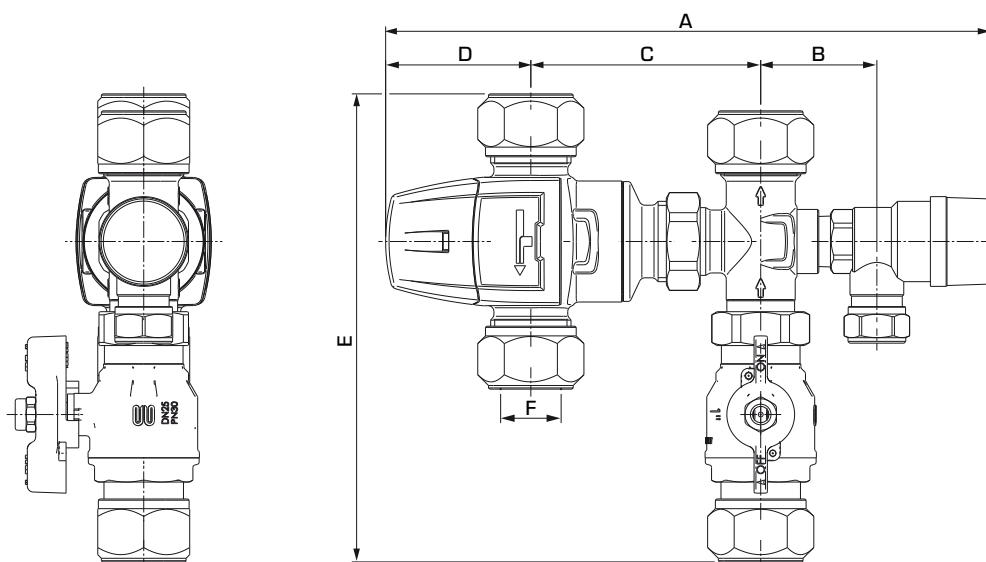
SLOŽENÝ VENTIL ŘADA VMB400, VMB500



ŘADA VMB400, SVĚRNÉ ŠROUBENÍ

| Obj. číslo | Označení | DN | Kvs | Pojistný ventil | | Připojení | | A | B | C | D | Hmot. [kg] |
|------------|----------|----|-----|-----------------|-------|-----------|------|-----|----|-------|----|------------|
| | | | | [MPa] | [bar] | E | F | | | | | |
| 31502000 | VMB423 | 15 | 1.1 | — | — | CPF 15 mm | G ½" | 165 | 53 | ca 55 | 86 | 0.78 |
| 31502600 | | | | 1.0 | 10 | | | | | | | 0.93 |
| 31502100 | VMB423 | 20 | 1.6 | — | — | CPF 22 mm | G ½" | 165 | 53 | 52-60 | 86 | 0.86 |
| 31502200 | | | | 0.6 | 6 | | | | | | | 1.01 |
| 31502300 | | | | 0.7 | 7 | | | | | | | 1.01 |
| 31502400 | | | | 0.9 | 9 | | | | | | | 1.01 |
| 31502500 | | | | 1.0 | 10 | | | | | | | 1.01 |

CPF = svěrné šroubení



ŘADA VMB500, SVĚRNÉ ŠROUBENÍ

| Obj. číslo | Označení | DN | Kvs | Pojistný ventil | | Připojení | A | B | C | D | E | Hmot. [kg] |
|------------|----------|----|-----|-----------------|---|-----------|-----|----|----|----|-----|------------|
| | | | | | | F | | | | | | |
| 31510100 | VMB523 | 25 | 3,2 | 0,9 | 9 | CPF 28 mm | 250 | 48 | 95 | 60 | 193 | 2,1 |

CPF = svěrné šroubení