

VEZÉRLŐK
VEZÉRLŐ
SERIES CRA120

Az ESBE CRA120 sorozat egy kombinált motor és állandó hőmérséklet szabályozó 5 – 95 °C hőmérséklet tartományban állítható hőmérséklettel. DN65 és DN100 méret közötti szelepekhez ajánlott, különösen az ESBE 3-utas F sorozathoz.

MŰKÖDÉS

Az ESBE CRA120 sorozat egy motor és vezérlő megoldás váltószelepekhez. A hőmérséklet-beállítás egy egyszerűen használható kijelző felületen elvégezhető.

FELSZERELÉS

Tápellátás 230 V hálózati adapterrel (átalakítóval és kábellel) vagy 24 V AC (csak kábel).

A vezérlőegység, amelyhez a falra egyszerűen felszerelhető kijelző tartozik, kiválóan alkalmazható olyan esetekben, ahol a szelep és a motor nehezen elérhető helyen van. 1,5 m-es kábellel a motor csatlakoztatásához.

Hőmérséklet érzékelő 1,5 m kábellel (hosszabb kábel tartozékként kapható). Az érzékelőt gondosan szigetelni kell a környezeti hőmérséklettől.

A CRA120 egység az ESBE F ≤ DN100 szelepszorozatra való felszereléshez ajánlott.

VÁLASZTHATÓ BERENDEZÉSEK

Cikk sz.

17053100 ___ CRA911 Hőmérséklet érzékelő, 5 m-es kábel



CRA121/CRA122/CRA125

MEGFELELŐ KEVERŐSZELEPEK

● Series F

ADAPTERKÉSZLETEK

Az ESBE motoros keverőszelep egyszerű beszereléséhez két különböző stílusú adapterkészlet érhető el. A vezérlőhöz az ESBE MG, G, F, BIV, H, HG keverőszelepekhez használható adapterkészlet tartozik. A VRG, VRH, VRB és VBF sorozatú ESBE keverőszelepekhez adapterkészletek külön rendelhetők. Cikk sz.

16051300 (= vezérlővel együtt)

_____ ESBE MG, G, F, BIV, T, TM, H, HG sorozat

16053300 _____ ESBE VRG, VRH, VRB szelepszorozat

Adapterkészletek más keverőszelepekhez és kazánokba épített szelepekhez a következők szerint állnak rendelkezésre: Cikk sz.

16053600 _____ BRV, Meibes, Oventrop**, Watts

16053900 ___ Honeywell Centra ZR, DR, DRG, DRU (DN15–50)

16051700 _____ Honeywell Centra Kompakt DRK/ZRK

16051300 _____ Sauter MH32...H42...

16052600 _____ Schneider Electric/TAC-TRV

16052500 _____ Siemens VBG31, VBI31, VBF21, VCI31***

16051400 _____ TA-VTR, TA-STM

16051500 _____ Viessmann (DN20–25)

MŰSZAKI ADATOK

Környezeti hőmérséklet: _____ max. +55 °C
_____ min. -5 °C

Hőmérséklet-tartomány:

Hőmérséklet érzékelő csőhöz _____ +5 és +95 °C között

Burkolat védettségi kódja - Motor: _____ IP54

- Vezérlődoboz: _____ IP54

Védelmi osztály: _____ II

Tápellátás: _____ 24 ± 10% V AC, 50/60 Hz

_____ 230 ± 10% V AC, 50 Hz

Áramfelvétel - 24 V AC: _____ 3 VA

- 230 V AC: _____ 10 VA

Nyomaték: _____ 15 Nm

Futásidő max. sebességen: _____ 120 s

Tömeg: _____ 0,9 kg



LVD 2014/35/EU
EMC 2014/30/EU
RoHS3 2015/863/EU



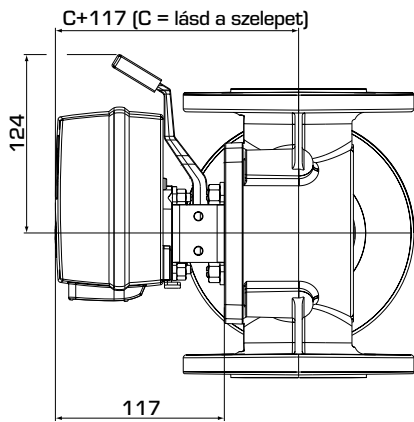
SI 2016, 1101. sz.
SI 2016, 1091. sz.
SI 2012, 3032. sz.

Vezetékek - Lásd a beszerelési útmutatót

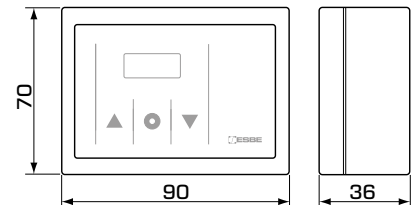
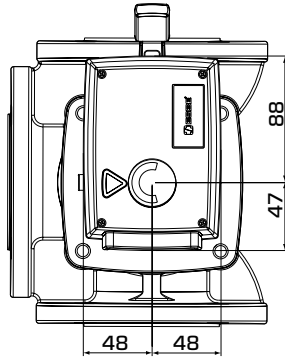
Megjegyzések: **Oventrop keverőszelepekhez ~2015-ig (régí típusú szelepház). *** ≤ DN50

VEZÉRLŐK

VEZÉRLŐ SERIES CRA120



Beszereleési méretek a CRA120 vezérlőkhöz



Beépítési méretek a vezérlődobozhoz

SERIES CRA120

Cikk sz.	Termékszám	Feszültség [V AC]	Hőm.-tart.	Nyomaték [Nm]	Megjegyzés	Helyettesíti
12742100	CRA121	230	5-95 °C	15	Átalakító UK hálózati csatlakozóval	1270 0500
12742500	CRA125					12700100
12742200	CRA122	24				

BESZERELÉSI PÉLDÁK

