

# LINJÄRA STYRDON

## STÄLLDON

### SERIE ALFxx1

ESBE-serien ALF är särskilt avsedd för applikationer med krav på exakthet och snabb reaktion.

#### ANVÄNDNING

ESBE-serien ALF styrs antingen av en 3-punkts potentialfri signal eller av en modulerande/proportionell (t.ex. 0..10 V, 2..10 V, 4-20 mA) styrsignal. Modulerande/proportionell styrsignal ger ett snabbt ställdon.

När det modulerande/proportionella driftläget används justeras ställdonets arbetsområde automatiskt till ventilens slaglängd. Elektronik i ställdonet tar sedan själv hand om ändlägesinställningen.

#### FUNKTION

##### - Ställdonet

När det styrs med modulerande/proportionell styrsignal har den fulla slaglängden en exakthet på 500 steg, vilket möjliggör en noggrann flödeskontroll tillsammans med ESBE:s linjära ventiler.

##### - Handmanövrering

Det finns ett handmanövrervred på ställdonet. När det fällt ut stannar motorn. Sedan kan ställdonet manövreras för hand genom att handmanövrervredet vrids.

##### - Positionsåterkoppling

(endast tillgängligt i modulerande/proportionellt styrläge)  
Ställdonet är utrustat med en positionsåterkopplingsignal på 2-10 VDC.

##### - Diagnostik

Ställdonet är utrustat med en självdiagnostiserande algoritm. Diagnosinformationen kommuniceras via en röd/grön blinkande lysdiod på kretskortet under kåpan.

##### - Sekvensstyrning

Ställdon (modulerande/proportionell styrsignal) kan styras i sekvens.

#### MONTERINGSSATSER

Ställdonet är enkelt att montera och koppla in. Det kan monteras direkt på ESBE:s reglerventiler utan monteringsatts.

Adaptersatser för andra ventiler finns enligt följande:

Art.nr.

26000200 \_\_\_\_\_ Siemens VVF 31, VXF 31,  
VVG 41, VXG 41, VVF 52, VVF 61, VXF 61, VVF 45,  
\_\_\_\_\_ VVF 51, VXF 11, VVG 11, VFG 34



ALF131



ALF261, ALF361, ALF461

#### TILLVAL

Ändlägeskontakter ALF801 finns som tillbehör. Dessa kontakter kan användas som ändlägesindikering eller relästyrning för ytterligare utrustning (gäller endast i modulerande/proportionellt styrläge).

Art.nr.

26201100 \_\_\_\_\_ ALF801 Ändlägeskontakter  
26201200 \_\_\_\_\_ ALF802 Spindelvärmare, 24 V

#### TEKNISKA DATA

Spänningsmatning: \_\_\_\_\_ 230 VAC ±10 %, 50/60 Hz

Energiförbrukning: \_\_\_\_\_ se tabellen

Slaglängd: \_\_\_\_\_ 5..30/5..60 mm

Ställkraft: \_\_\_\_\_ 600-2 200 N

Driftcykel: \_\_\_\_\_ max. 50 %/h

Omgivningstemperatur: \_\_\_\_\_ -10 °C - +50 °C\*

Omgivande luftfuktighet: \_\_\_\_\_ max. 90 % RH

Kapslingsklass: \_\_\_\_\_ IP 54

Återkopplingsignal, "U": \_\_\_\_\_ 2-10 VDC (0-100 %)

Modulerande/proportionell styrsignal, "Y":  
\_\_\_\_\_ 0-10 VDC, 2-10 VDC

\_\_\_\_\_ 0-5 VDC, 5-10 VDC

\_\_\_\_\_ 2-6 VDC, 6-10 VDC

\_\_\_\_\_ 4-20 mA

Gångtid för modulerande/proportionell signal,  
version 600, 1000, 1500 N:

Ventil med slaglängd mellan 5-15 mm: \_\_\_\_\_ 15 s

Ventil med slaglängd mellan 16-25 mm: \_\_\_\_\_ 20 s

Ventil med slaglängd mellan 26-60 mm: \_\_\_\_\_ 30 s

Version 2200 N:

Ventil med slaglängd mellan 5-60 mm: \_\_\_\_\_ 60 s

3-punkts potentialfri, driftspänning: \_\_\_\_\_ 230 VAC

Gångtid för potentialfri styrsignal, \_\_\_\_\_ 60 s

Vikt: \_\_\_\_\_ 1,5 kg

Material

Kåpa: \_\_\_\_\_ Plast

Stativ: \_\_\_\_\_ Aluminium

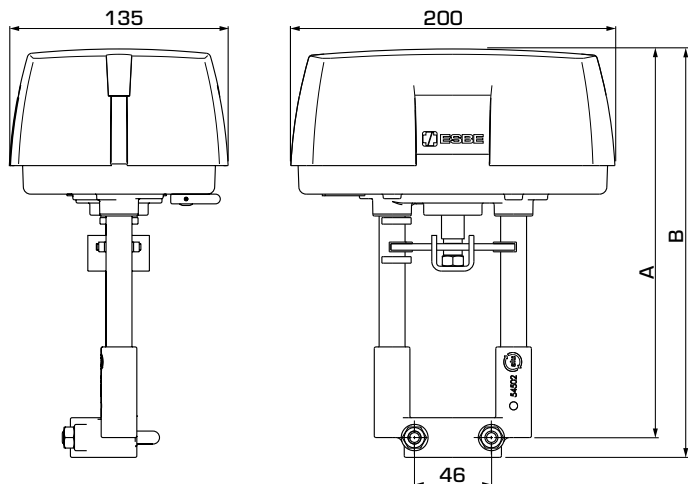
\*Om ställdonet används i applikationer med medietemperaturer under 0 °C ska ventilen vara utrustad med en spindelvärmare ALF802.

CE LVD 2014/35/EU  
EMC 2014/30/EU  
RoHS3 2015/863/EU

UK CA EAC



LINJÄRA STYRDON  
**STÄLLDON**  
**SERIE ALFxx1**



**SERIEN ALFxx1 MODULERANDE/PROPORTIONELL ELLER 3-PUNKTS STYRSIGNAL, NÄTSPÄNNING 230 VAC**

Art.nr.	Referens	Spänning [VAC, 50 Hz]	Ställkraft [N]	Slaglängd [mm]	Effektförbr. Gångdrift	Effektförbr. Hålldrift	A	B	Anm.	RSK-nr.
22200100	ALF131	230	600	30	13VA/6W	11VA/5W	216	228		536 23 35
22200200	ALF261		1000		18VA/8W	11VA/5W				536 23 36
22200300	ALF361		1500	60	21VA/11W	13VA/7W	240	252		536 23 37
22200400	ALF461		2200		25VA/10W	25VA/4W				536 23 38

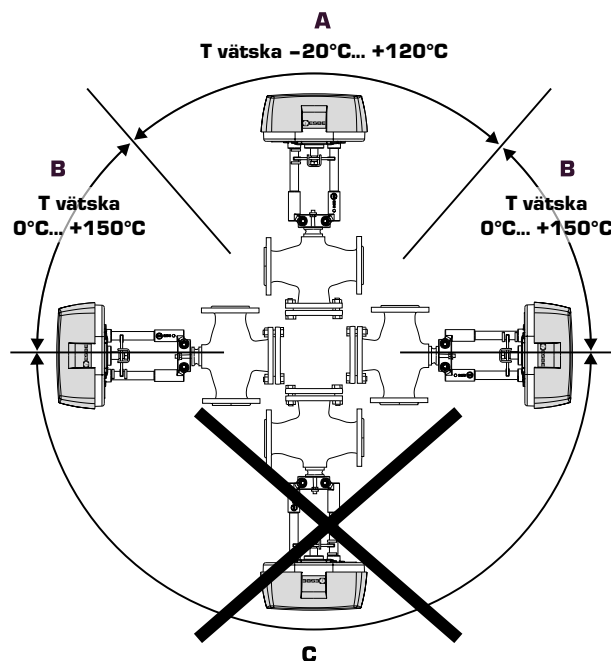
**MONTERING**

Monteringspositioner:

A = Tillåten monteringsposition vid vätsketemperatur mellan -20 °C och +120 °C.

B = Tillåten monteringsposition vid vätsketemperatur mellan 0 °C och +150 °C.

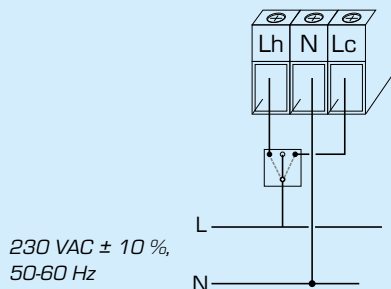
C = Ej tillåten monteringsposition.



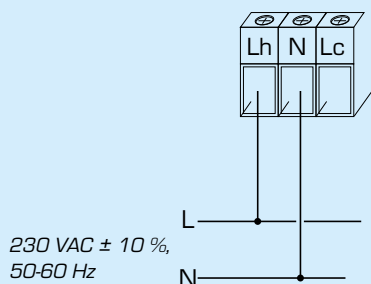
LINJÄRA STYRDON  
**STÄLLDON**  
**SERIE ALFxx1**

**KABLAGE**

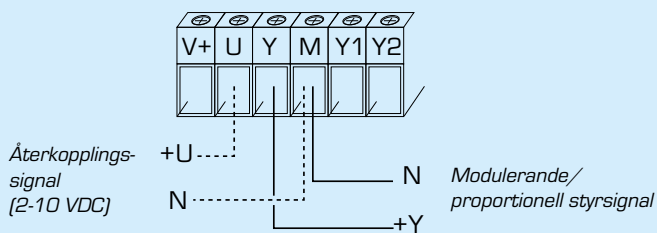
Motorn ska föregås av en allpolig brytare i det fasta kablaget.



3-punkts potentialfritt styrläge



Modulerande/proportionellt styrläge



**SEKVENSSTYRNING**

Modulerande/proportionellt styrläge med sekvensstyrning, exempel med styrsignal 2-10 VDC.

