

VÁLTÓSZELEP VTD500 SOROZAT

Az állítható hőmérsékletű ESBE VTD500 termostatikus szelep váltási alkalmazásokra használható. A szelep a folyadék hőmérsékletétől függően az A vagy B csatlakozáshoz irányítja a beérkező folyadékot.



Külső menet

MŰKÖDÉS

Az ESBE VTD500 sorozat egy 3-utas, váltási alkalmazásokra tervezett termostatikus szelep. Ha a bejövő folyadék hőmérséklete a névleges váltási hőmérséklet alatt van, a vízáramlást az A csatlakozáshoz irányítja. Ha a bejövő folyadék hőmérséklete a névleges váltási hőmérséklet felett van, a vízáramlást a B csatlakozáshoz irányítja. A VTD500 sorozat állítható hőmérséklet funkcióval rendelkezik.

FUNKCIÓ

A szelep egy 42 - 52°C váltási hőmérséklettel rendelkező termostátot tartalmaz, amely a bejövő folyadék hőmérsékletre reagál és ennek megfelelően módosítja a kimenő áramlás irányát. A szelep egyik csatlakozásról a másikra a névleges beállított terelési hőmérséklethez viszonyított $\pm 3^\circ\text{C}$ eltérés esetén vált.

KÖZEG

Adalékanyagként legfeljebb 50% glikol (fagyvédelem) és oxigénelnyelő vegyületek megengedettek. A rendszerben lévő víz glikollal való dúsítása esetén a viszkozitás és a hővezetés is változik, és ezt a szelep méretezése során figyelembe kell venni. 30 - 50 % glikol hozzáadásakor a szelep maximális kimeneti teljesítménye 30 - 40 %-kal csökken. Az alacsonyabb koncentrációjú glikol figyelmen kívül hagyható.

SZERVIZ ÉS KARBANTARTÁS

Javasoljuk, hogy a szelepes csatlakozásokat a jövőbeli karbantartás megkönnyítése érdekében szerelje fel elzáró eszközökkel. A szelep normál körülmények között nem igényel karbantartást. Azonban termostátok rendelkezésre állnak és szükség esetén egyszerűen cserélhetők.

A VTD500 TERELŐSZELEP TERVEZÉSI PARAMÉTEREI

- Fűtés
- Szolárfűtés
- Ivóvíz
- Zóna

MŰSZAKI ADATOK

Nyomásosztály: _____ PN 10
 Váltási tartomány: _____ 42-52°C $\pm 3^\circ\text{C}$
 Közeghőmérséklet: _____ folyamatos max. 100 °C
 _____ átmeneti max. 110 °C
 _____ min 0°C
 Max. nyomáskülönbség: _____ 300 kPa (3 bar)
 Áteresztési tényező: AB - A: _____ 0,5
 AB - B: _____ 2%
 Csatlakozások: _____ Külső menet (R), ISO 228/1

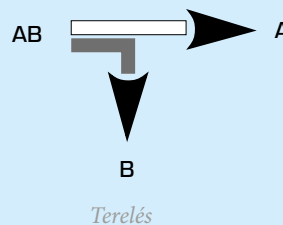
Anyag

Szelepház és más, folyadékkal érintkező fém alkatrészek:
 _____ Cinkvesztességálló sárgaréz, DZR

PED 2014/68/EU, 4.3 . cikk / SI 2016, 1105. sz. (UK)

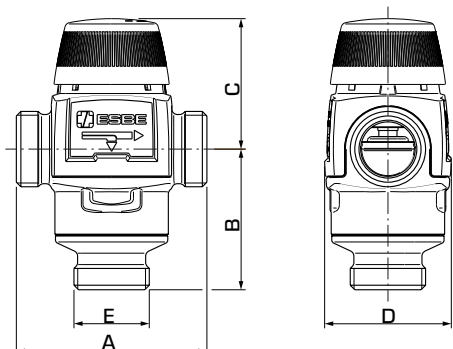
A PED 2014/68/EU 4.3. cikkének és a nyomástartó berendezésekről szóló 2016. évi (biztonsági) rendeleteknek (helyes mérnöki gyakorlat) megfelelő nyomástartó berendezések. Az irányelv/rendelet szerint a berendezés nincs CE- vagy UKCA- jelöléssel ellátva.

MŰKÖDÉSI ELV



VÁLTÓSZELEP

VTD500 SOROZAT



VTD582

VTD582 SOROZAT, KÜLSŐ MENETES

Cikk sz.	Megnevezés	DN	Kvs *	Állítható átváltási hőmérséklet	Csatlakozás E	A	B	C	D	Tömeg [kg]	Megjegyzés
31580100	VTD582	20	2,8	42-52°C	G 1"	84	62	60	56	0,86	

BESZERELÉSI PÉLDÁK

