

MOTOR SERIES ALB100

Az ESBE ALB sorozata kifejezetten fokozott elosztási teljesítményt és nagy sebességet igénylő alkalmazásokhoz készült.



ALB100
3-pontos/arányos

MŰKÖDÉS

Az ESBE ALB sorozat egy 3-pontos (növekvő/csökkenő) jellel, vagy arányos (0..10V, 2..10V) jellel szabályozható. Az arányos jel gyors motormeghajtást biztosít.

A motor elektronikus áramköre biztosítja az azonos futásidőt, az adott szelep löketméretétől függetlenül.

Egyszerűen felszerelhető és csatlakoztatható. Közvetlenül az ESBE vezérlőszelepekre szerelhető, csatlakozókészlet nélkül.

A motor működési tartományát a szelep löketétől függően automatikusan szabályozza. Ezt követően a motor elektronikus áramköre biztosítja a szelep végpozíciók beállítását.

FUNKCIÓ

– Motor

A motor érzékeli a vezérlőtől érkező vezérlőjelet. A csavar továbbítja a lineáris mozgást, amely a szelepszárat mozgatja.

– Manuális működés

A motoron egy manuális működésre szolgáló fogantyú található. A kar leengedésekor a motor leáll. Ekkor a fogantyú elfordításával a motor manuálisan működtethető.

– Pozíció visszajelzés

A motor 2–10V DC pozíció visszajelzéssel rendelkezik, ahol a 2V mindig a zárt, míg a 10V a nyitott pozíciónak felel meg.

– Végpozíció érintkezők

A sorozatvezérlésnél a végpozíció érintkezők a teljes váltáshoz használhatók zárt, illetve teljesen nyitott pozícióban.

ADAPTERKÉSZLETEK

Az ESBE szelepekre történő beszereléshez nem szükséges csatlakozókészlet.

Adapterkészletek más szelepekhez a következők szerint állnak rendelkezésre:

Cikk sz.

26000200 _____ Siemens VVF 31, VXF 31, VVG 41, VXG 41,
_____ VVF 52, VVF 61, VXF 61, VVF 45,
_____ VVF 51, VXF 11, VVG 11, VFG 34

OPCIÓK

Cikk sz.

26200700 _____ Végpozíció érintkezők, 24 V

MŰSZAKI ADATOK

Tápfeszültség: _____ 24 V AC/DC ±10%, 50/60 Hz

Áramfelvétel: _____ 15 VA

Futásidő arányos jellel

Szelep 10 – 25 mm lökettel: _____ 15 s

Szelep 10 – 32 mm lökettel: _____ 20 s

Szelep 10 – 52 mm lökettel: _____ 30 s

Futásidő növekvő/csökkenő jellel: _____ 300 s/60 s

Löket: _____ 10–52 mm

Nyomaték: _____ 800 N

Működési ciklus: _____ max. 20%/h

Y kimenet, feszültség: _____ 2–10 V (0–100%)

Környezeti hőmérséklet: _____ -10°C – +50°C *

Környezeti páratartalom: _____ max. 90% RH

Burkolat védettségi kódja: _____ IP 54

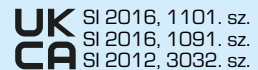
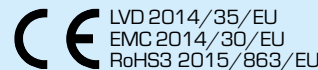
Anyag

Burkolat: _____ Műanyag / fém

Ház: _____ Alumínium

Tömeg: _____ 1,8 kg

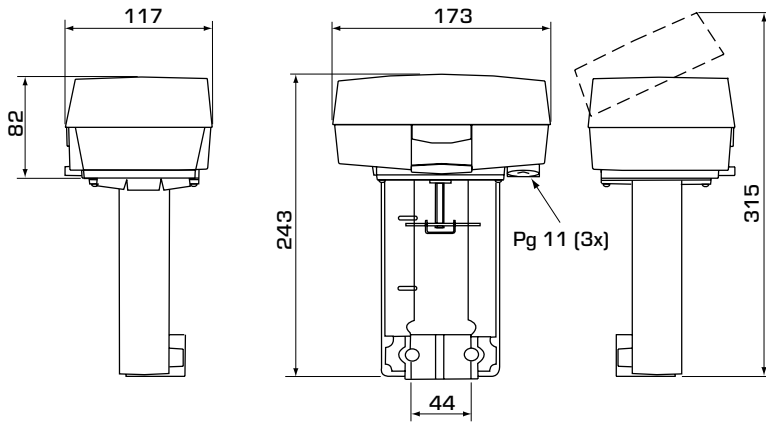
* Ha a motort 0 °C alatti közeghőmérséklettel rendelkező alkalmazásokban használják, a szelepet szárhevitővel kell ellátni.



VEZETÉKEK

Kérjük, tekintse meg a beszerelési útmutatót

MOTOR SERIES ALB100



ALB144 SOROZAT, ARÁNYOS VAGY 3-PONTOS VEZÉRLŐJEL 24 V AC

Cikk sz.	Termékszám	Tápfeszültség [V]	Nyomaték [N]	Energiafogyasztás [VA]	Megjegyzés
22050100	ALB144	24 V AC/DC, 50/60Hz	800	15,0	1)

Megjegyzés 1) 0...10 V, 2...10 V vagy 3-pontos vezérlőjel.