

CSATLAKOZÓKÉSZLET KTD200, KTD300 SOROZAT

Külső menetes csatlakozókészlet külső menetes szelepekhez.



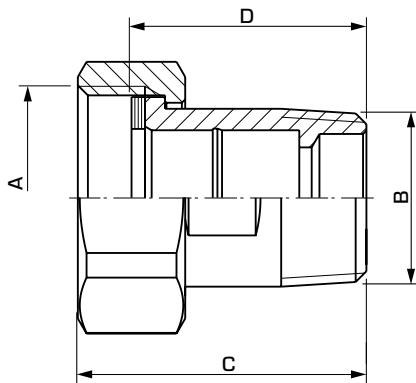
KTD200
Külső menet

KTD300
Külső menet

VÁLTOZATOK

A csomag tartalmaz három csatlakozót, anyát és tömitést minden típusból.

Ellenőrizze a rendelkezésre álló szelepeket a táblázatban.



MEGFELELŐ SZELEPEK

A KTD200 és KTD300 csatlakozókészlet sorozat legkönnyebben az ESBE termostatikus vezérlőegységekkel szerelhető fel:

- VTS522, 552 sorozat
- VTA332, 532 sorozat
- VTA362, 562 sorozat
- VTA322, 522 sorozat
- VTA352, 552 sorozat
- VTA372, 572 sorozat
- VMC312 sorozat

MŰSZAKI ADATOK

Nyomásosztály: _____ PN10

Közeghőmérséklet: _____ max. +120°C

_____ min. -20°C

Csatlakozó - karmantyús kivitel: _____ Az EN 1254-4 szerint

_____ Belső menet (G), ISO 228/1

_____ Külső menet (R), EN 10226-1

Anyag

Hollandi: _____ Sárgaréz CW 614N

Csatlakozókészlet: _____ Cinkvesztességálló sárgaréz, DZR *

Tömités: _____ Unitec 300

* Ivóvíz alkalmazásokra használható

PED 2014/68/EU, 4.3 . cikk / SI 2016, 1105. sz. [UK]

KTD212 SOROZAT, 312 KÜLSŐ MENET (3 CSATLAKOZÁS/CSOMAG)

Cikk sz.	Megnevezés	Csatlakozás		Méret		Megjegyzés	Tömeg [kg]
		A	B	C	D		
36552200	KTD212	G 1"	R ¾"	43	35	1)	0,36
36552400	KTD312					2)	0,36
36552300	KTD212	G 1¼"	R 1"	48,5	40	1)	0,63
36552500	KTD312					2)	0,63

Megjegyzés 1) Egy visszacsapó-szelep mellékelve 2) Két visszacsapó-szelep mellékelve