

PŘEPÍNAČÍ VENTIL ŘADA VTD500

Termostatický ventil řady ESBE VTD500 s nastavitelnou teplotou je určen pro přepínací aplikace. Ventil přepíná vstupní průtok do vstupu A nebo B v závislosti na teplotě média.



Vnější závit

PROVOZ

Řada ESBE VTD500 představuje termostatický trojcestný ventil určený pro přepínací aplikace. Když je teplota vstupního média nižší než jmenovitá přepínací teplota, průtok je přepnut do vstupu A. Když je teplota vstupního média vyšší než jmenovitá přepínací teplota, průtok je přepnut do vstupu B. Řada VTD500 má nastavitelnou přepínací teplotu.

FUNKCE

Ventil obsahuje termostat s nastavitelnou přepínací teplotou od 42 do 52 °C, který reaguje na teplotu vstupního média a podle ní mění směr výstupního průtoku. K přepnutí z jednoho do druhého vstupu dochází v rozsahu ± 3 °C od nastavené jmenovité přepínací teploty.

MÉDIA

Jako přísady lze použít glykol v maximální koncentraci do 50 % maximálně 50 % glykolu na ochranu před zamrznutím a složek absorbujících kyslík. Je nutno vzít v úvahu, že přidání 30-50 % glykolu snižuje výstupní účinnost ventilu o 30-40%. Vzhledem k tomu, že přidání glykolu do vody v systému ovlivňuje jak viskozitu, tak tepelnou vodivost, tuto skutečnost je třeba vzít v úvahu při dimenzování ventilu. Po přidání 30 - 50 % glykolu se maximální výstupní účinnost ventilu snižuje o 30 - 40 %. Nižší koncentrace glykolu mohou být zanedbatelné.

SERVIS A ÚDRŽBA

Doporučujeme vybavit přípojky ventilu uzavíracími zařízeními na usnadnění budoucí údržby.

Plnicí ventily nevyžadují za normálních podmínek žádnou údržbu. K dispozici jsou však termostaty, které lze podle potřeby snadno vyměnit.

POUŽITÍ PŘEPÍNAČÍHO VENTILU VTD500

- Topení
- Pitnou vodu
- Solární systémy
- Centrální rozvody

TECHNICKÉ ÚDAJE

Tlaková třída: _____ PN 10
 Rozsah přepínacích teplot: _____ 42–52°C ± 3 °C
 Teplota média: _____ trvalá max. 100 °C
 _____ dočasná max. 110 °C
 _____ min. 0°C
 Max. rozdílový tlak: _____ 300 kPa (3 bar)
 Míra netěsnosti, AB - A: _____ 0,5%
 AB - B: _____ 2%
 Přípojky: _____ vnější závit (G), ISO 228/1

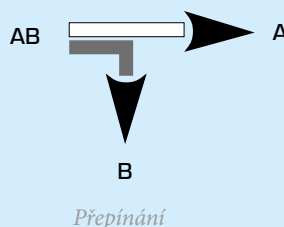
Materiál

Skříň ventilu a ostatní kovové součásti v kontaktu s médiem:
 _____ Mosaz odolávající dezinfekci, DZR

PED 2014/68/EU, článek 4.3 / SI 2016 č. 1105 (UK)

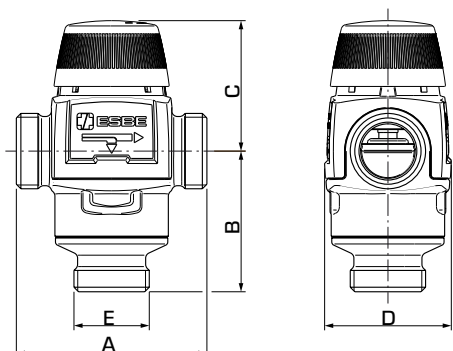
Tlakové zařízení vyhovuje čl. 4.3 směrnice o tlakových zařízeních 2014/68/EU a nařízení o (bezpečnosti) tlakových zařízeních 2016, (správná technická praxe). Podle této směrnice /nařízení nebude zařízení opatřeno označením CE ani UKCA.

USPOŘÁDÁNÍ PRŮTOKU



TERMOSTATICKY ŘÍZENÉ VENTILY

PŘEPÍNAČÍ VENTIL ŘADA VTD500



VTD582

ŘADA VTD582, VNĚJŠÍ ZÁVIT

Obj. číslo	Označení **	DN	Kvs*	Nastavitelná hodnota přepnutí	Přípojka E	A	B	C	D	Hmot. [kg]	Poznámka
31580100	VTD582	20	2,8	42-52°C	G 1"	84	62	60	56	0,86	

PŘÍKLADY INSTALACE

