

SERVOPOHON

ŘADA ALB100

Servopohony řady ALB100 jsou vhodné pro aplikace, kde je požadována přesnost a vysoká rychlost.



ALB100
3-bod./Proporcionální

POPIS

Servopohony řady ALB jsou řízeny 3-bodovým popřípadě proporcionálním signálem (0..10V, 2..10V) s napájením 24V. Proporcionální signál urychluje nastavení servopohonu.

Elektronický obvod servopohonu zajišťuje, že doba jeho přestavení je stejná, bez ohledu na zdvih.

Instalace a zapojení jsou jednoduchá, není nutná žádná instalační sada.

Pracovní rozsah servopohonu se nastaví automaticky v závislosti na zdvihu ventilu.

FUNKCE

Motor dostane řídicí signál z regulátoru, šroubem je přes převodovku přenášen lineární pohyb na hřídel ventilu. Na servopohonu je páčka pro nastavení manuálního provozu. Nastavení páčky dolů vyřadí motor z provozu, poté je možné nastavení do požadované polohy točením pákou.

Na konzoli servopohonu je pozice ventilu označena značkami (červenou a modrou). Pohony s proporcionálním řízením jsou vybaveny zpětnou vazbou 2-10V DC (2V zavřeno, 10V otevřeno). Při sekvenčním řízení mohou být spínače koncových poloh nastaveny pro signalizaci plně otevřené nebo plně zavřené polohy.

SPOJOVACÍ SADY

K připojení k zdvihovým ventilům ESBE nejsou zapotřebí žádné montážní sady.

K připojení s ventily jiných výrobců jsou dostupné následující montážní sady:

Obj. číslo

26000200 _____ Siemens VVF 31, VXF 31, VVG 41, VXG 41,
 _____ VVF 52, VVF 61, VXF 61, VVF 45,
 _____ VVF 51, VXF 11, VVG 11, VFG 34

DOPLŇKY

26200700 _____ Ohříváč hřídelky, 24 V

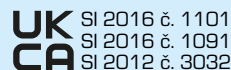
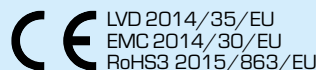
TECHNICKÁ DATA

Napájení: _____ 24 V AC/DC $\pm 10\%$, 50/60 Hz
 Příkon: _____ 15 VA
 Doba běhu
 Ventily se zdvihem 10–25 mm: _____ 15 s
 Ventily se zdvihem 10–32 mm: _____ 20 s
 Ventily se zdvihem 10–52 mm: _____ 30 s
 Doba běhu při zdvihu / při poklesu: _____ 300 s/60 s
 Zdvih: _____ 10–52 mm
 Síla zdvihu: _____ 800 N
 Provozní cyklus: _____ max. 20%/h
 Výkon Y, napájení: _____ 2–10 V (0–100%)
 Teplota prostředí: _____ -10°C – $+50^{\circ}\text{C}$ *
 Vlhkost vzduchu: _____ max. 90% RH
 Krytí: _____ IP 54

Materiál

Kryt: _____ Plast / Kov
 Pouzdro: _____ Hliník
 Hmotnost: _____ 1,8 kg

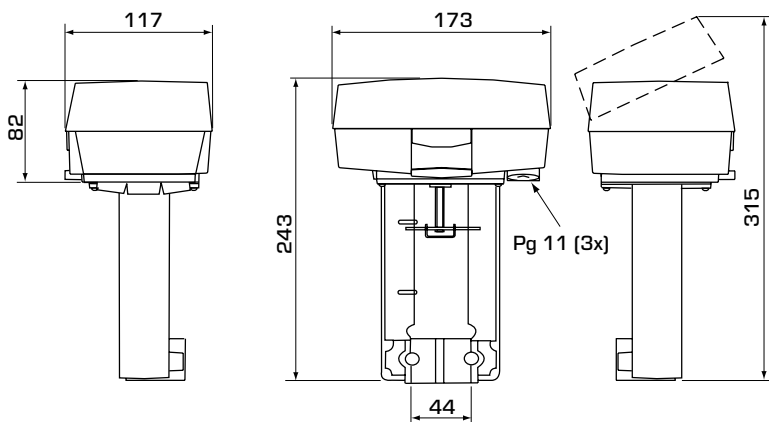
* Jestliže je servopohon použit v aplikaci s teplotou média pod 0 °C, měl by být ventil vybaven ohříváčem hřídelky.



EL. ZAPOJENÍ

Viz návod k instalaci

SERVOPOHON ŘADA ALB100



ŘADA ALB144, PROPORCIONÁLNÍ NEBO 3-BOD. ŘÍDICÍ SIGNÁL 24V AC/DC

Obj. číslo	Označení	Napájení [V]	Síla zdvihu [N]	Příkon [VA]	Pozn.
22050100	ALB144	24 V AC/DC, 50/60Hz	800	15,0	1)

Pozn. 1) 0...10V, 2...10V nebo 3-bod. řídicí signál