

DOPLŇKOVÝ SORTIMENT

PŘÍLOŽNÝ TERMOSTAT ŘADY TSA100

ESBE TSA100 je dvoupolohový (ZAPNUTO/VYPNUTO) příložný termostat určený k automatické regulaci teploty v topných zařízeních.



FUNKCE

Dvoupolohový (ZAPNUTO/VYPNUTO) termostat ESBE řady TSA100 je tvořen teplotní sondou připojenou ke spínací jednotce. Spínací jednotku lze použít pro ZAPNUTÍ/VYPNUTÍ na základě naměřené teploty pro jakékoliv elektrické zařízení, např. čerpadlo, kotel atd.

FUNKCE

Termostat je vybaven otočným kolečkem a dodává se pro dva teplotní rozsahy 40 °C–70 °C a 20 °C–90 °C. Podle nastavené teploty termostat TSA100 může regulovat ZAPÍNÁNÍM/VYPÍNÁNÍM například čerpadlo. Teplota je měřena povrchovým snímačem a když je dosaženo nastavené teploty, spínač se rozpojí a zařízení připojené k termostatu TSA100 se vypne.

MONTÁŽ

Termostat TSA100 může být přímo namontován na jakýkoliv povrch, např. potrubí nebo přírubu pro podlahové topení (UHF).

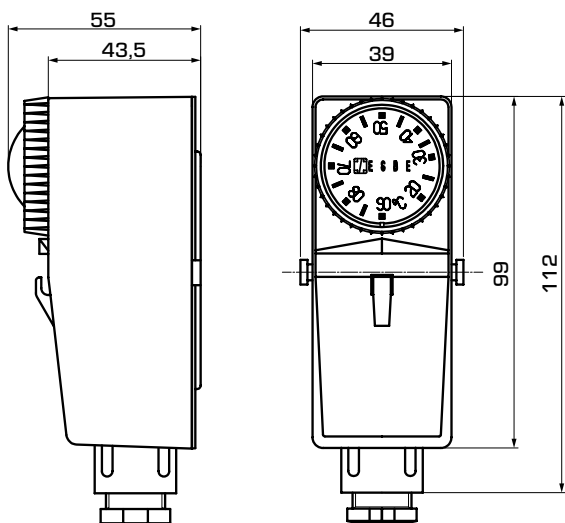
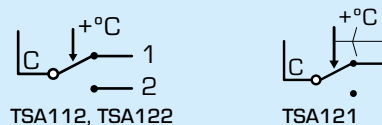
TECHNICKÉ ÚDAJE

Kontakty nastavitelného termostatu: _____ viz tabulka
 Stupeň krytí: _____ viz tabulka
 Rozsah regulace: _____ viz tabulka
 Mezní teplota: _____ 125 °C (fixní 60 °C TSA121)
 Maximální okolní teplota: _____ 80 °C (55 °C TSA121)
 Teplotní diferencíál: _____ $\Delta T 8 \pm 2 K$

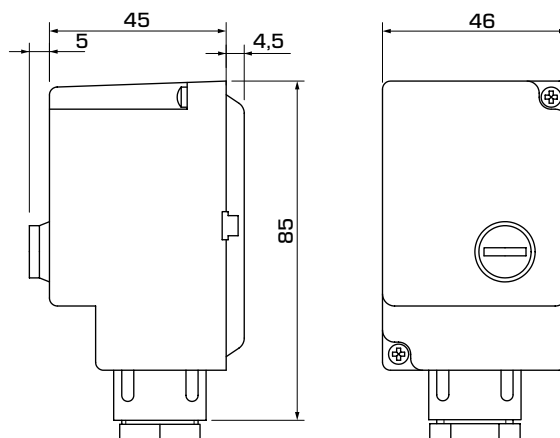
Materiál
 Obal: _____ Plast
 Snímač: _____ Měď

CE LVD 2014/35/EU RoHS3 2015/863/EU UK SI 2016 č. 1101 CA SI 2012 č. 3032

ZAPOJENÍ



TSA112, TSA122



TSA121

ŘADY TSA100

Položka Č.	Označení	Rozsah regulace	Kontakty	Stupeň krytí	Hmotnost [kg]	Poznámka
86900100	TSA121	40–70 °C ± 5 °C	(C-2) 10 A	IP40	0,18	Interní nastavení
86900200	TSA122	20–90 °C	(C-1) 10 A / (C-2) 6 A 250 V stř.	IP30	0,15	Externí nastavení
86900300	TSA112	20–90 °C	(C-1) 10 A / (C-2) 6 A 250 V stř.	IP30	0,14	Interní nastavení