

GRUPA POMPOWA Z ZAWOREM MIESZAJĄCYM I SIŁOWNIKIEM, SERIA GRA100



GRA112

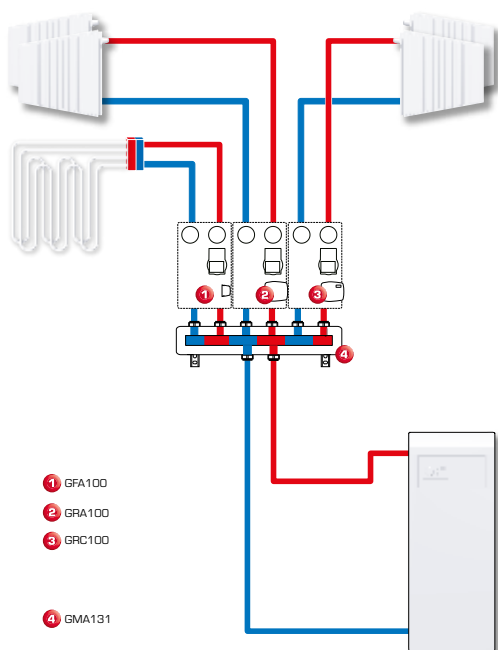
OPIS PRODUKTU

Urządzenia ESBE serii GRA100 to grupy pompowe przeznaczone do obiegów grzewczych, w których wymagane jest dokładne sterowanie przepływem i regulacja temperatury. Wyposażona jest w dwa zawory odcinające z termometrami, zawór zwrotny, wysokiej klasy izolację i pompę cyrkulacyjną wysokiej sprawności. Urządzenia serii GRA100 są dostarczane z 3-drogowym, obrotowym, progresywnym zaworem mieszającym oraz siłownikiem. Grupa pompowa zapewnia najlepszą regulację niezależną od natężenia przepływu oraz niskie ryzyko przewymiarowania, dzięki progresywnej charakterystyce zaworu, a także możliwości współdziałania z większością sterowników dostępnych na rynku.

KONSERWACJA I OBSŁUGA

W normalnych warunkach grupa pompowa nie jest poddawana żadnym czynnościom konserwacyjnym.

PRZYKŁADOWE INSTALACJE



NAJWAŻNIEJSZE ZALETY

- Doskonałe sterowanie przepływem dzięki progresywnej charakterystyce zaworu
- Współpracują z większością sterowników dostępnych na rynku
- Wysokiej klasy izolacja cieplna
- Jeden rozmiar do wszystkich zastosowań — automatyczne dostosowanie + progresywna charakterystyka

POWIĄZANE AKCESORIA

Szczegółowe informacje można znaleźć w oddzielnym arkuszu danych.

Rozdzielacz ESBE

Rozdzielacz do 1, 2, lub 3 grup pompowych. Bez zintegrowanego sprzęgła hydraulicznego.

Nr art.

66001100 _____ GMA411- do 1 jednostki

66001600 _____ GMA521 - do 2 jednostek

66001700 _____ GMA531 - do 3 jednostek

Rozdzielacz do 2, 3, 4 lub 5 grup pompowych. Z zintegrowanym sprzęgłem hydraulicznym.

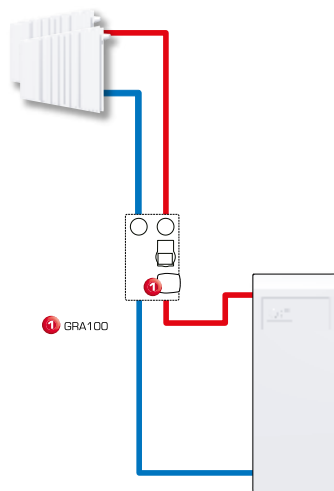
Nr art.

66001200 _____ GMA421- do 2 jednostek

66001300 _____ GMA431 - do 3 jednostek

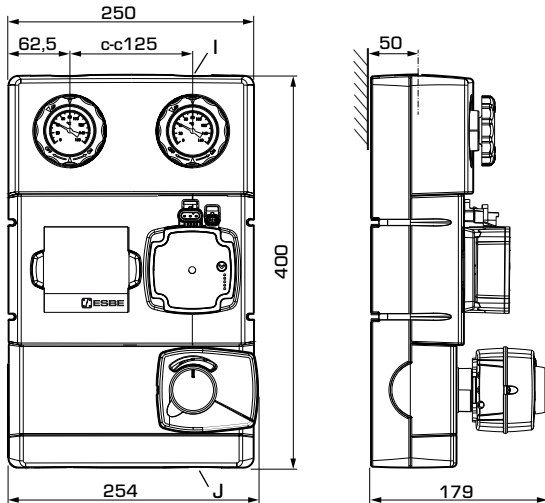
66001400 _____ GMA441 - do 4 jednostek

66001500 _____ GMA451 - do 5 jednostek



GRUPA POMPOWA Z ZAWOREM MIESZAJĄCYM I SIŁOWNIKIEM, SERIA GRA100

OFERTA PRODUKTÓW




GRA112

SERIA GRA110

Nr art.	Nazwa	DN	Pompa	Przyłącza		Ciężar [kg]	Uwaga
				I	J		
61040600	GRA112	32	Grundfos 25-70	G 1¼"	G 1½"	6,5	230 V, 3-punktowy sygnał sterujący

GRUPA POMPOWA Z ZAWOREM MIESZAJĄCYM I SIŁOWNIKIEM, SERIA GRA100

DANE TECHNICZNE

 Szczegółowe informacje można znaleźć na stronie internetowej pod adresem esbe.eu.

Grupa pompowa (dane ogólne):

Maks. ciśnienie statyczne: _____ PN 6

Temperatura medium: _____ maks. +110°C
_____ min. 0°C


Temperatura otoczenia: _____ maks. +50°C
_____ min. 0°C

Ciśnienie robocze: _____ 0,6 MPa (6 bary)

Przyłącza: _____ Gwint wewnętrzny (G), ISO 228/1

_____ Gwint zewnętrzny (G), ISO 228/1

Izolacja: _____ EPP λ 0,036 W/mK

 EnEV2014

Medium: _____ Woda grzewcza (zgodna z VDI2035)

_____ Mieszanki wodno-glikolowe, maks. 50%

(przy domieszce powyżej 20% wymagana jest kontrola parametrów pompowania).

_____ Mieszanki wodno-etanolowe, maks. 28%

Materiał w kontakcie z wodą:

Komponenty: _____ mosiądz, żeliwo, stal


Materiał uszczelnień: _____ PTFE, włókno aramidowe, EPDM

EI (Wskaźnik efektywności energetycznej),

Wilo pompa cyrkulacyjna: _____ <0,21

Grundfos pompa cyrkulacyjna: _____ <0,20

Zgodność z przepisami i certyfikaty

 LVD 2014/35/EU SI 2016 nr 1101
EMC 2014/30/EU SI 2016 nr 1091
RoHS3 2015/863/EU SI 2012 nr 3032
ErP 2009/125/EU SI 2010 nr 2617

PED 2014/68/EU, artykuł 4.3 / SI 2016 nr 1105 (UK)

Zintegrowany zawór mieszający:

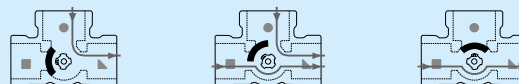
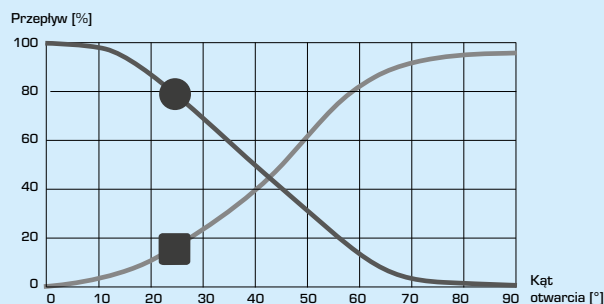
Maks. ciśnienie różnicowe: _____ 100 kPa (1 bar)

Ciśnienie zamknięcia: _____ 200 kPa (2 bary)

Przeciek w % przepływu*: _____ < 0,05%

* Ciśnienie różnicowe 100 kPa (1 bar)

CHARAKTERYSTYKA ZAWORU



Zintegrowany siłownik, GRA110:

Typ regulatora: _____ ARA661

Sygnal sterujący: _____ 3-punktowy

Zasilanie: _____ 230 ± 10% V AC, 50 Hz

Pobór mocy: _____ 5 VA

Czas obrotu o 90°: _____ 120 s

Ochronność obudowy: _____ IP41

Klasa ochronna: _____ II

OKABLOWANIE SIŁOWNIKA *

Należy zapoznać się z instrukcją montażu

* Siłownik należy podłączyć przez wyłącznik wielobiegunowy.

GRUPA POMPOWA Z ZAWOREM MIESZAJĄCYM I SIŁOWNIKIEM, SERIA GRA100

DANE TECHNICZNE



Szczegółowe informacje można znaleźć na stronie internetowej pod adresem esbe.eu.

Zintegrowana pompa cyrkulacyjna:

Zasilanie: _____ 230 ± 10% V AC, 50/60 Hz

Pobór mocy - Wilo 25/6: _____ 3-45 W

- Wilo 25/7,5 _____ 3-76 W

- Grundfos 25-50: _____ 2-34 W

- Grundfos 25-70: _____ 2-53 W

Ochronność obudowy: _____ IP X4D

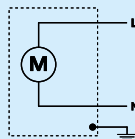
Klasa izolacji: _____ F

EEl (Wskaźnik efektywności energetycznej) - Wilo 25/6: _____ <0,20

- Wilo 25/7,5: _____ <0,21

- Grundfos: _____ <0,20

OKABLOWANIE POMPY*



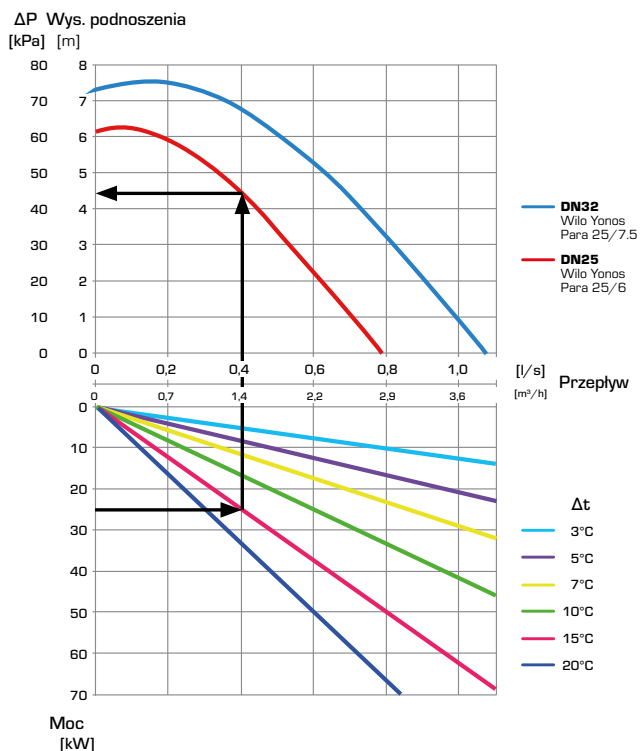
* Pompę cyrkulacyjną należy podłączać przez wyłącznik wielobiegunowy odcinający zasilanie.

WYMIAROWANIE: WYKRES WYDAJNOŚCI POMPY

Przykład: Należy rozpocząć od zapotrzebowania na moc grzewczą obiegu grzewczego (np. 25 kW) i przesunąć się na wykresie poziomo w prawo do wartości właściwego Δt - w przykładzie - $\Delta t = 15^\circ\text{C}$ [różnica między temperaturą

zasilania i powrotu obiegu grzewczego]. Następnie przesunąć się pionowo w górę, odnaleźć punkt roboczy i odczytać maksymalną wysokość podnoszenia pompy po lewej stronie wykresu - $\Delta p = 45 \text{ kPa}$.

SERIA GRA100 — Wysokość podnoszenia, pompy Wilo



SERIA GRA100 — Wysokość podnoszenia, pompy Grundfos

