

# VERSCHRAUBUNGSTEIL SERIE KTB100



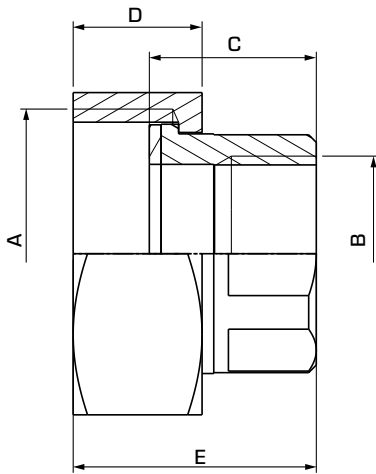
KTB100  
Innengewinde

ESBE-Verschraubungsteile für Ventile mit Außengewinde. Eine Anschluss/Paket.

## PASSENDE VENTILE

Der Anschlusssatz der Modellreihen KTB100 ist geeignet für das ESBE Regelventil:

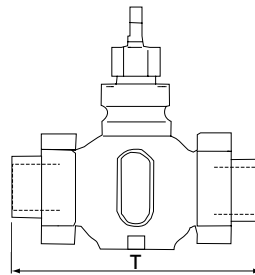
- Serie VLE122
- Serie VLE132



### TECHNISCHE DATEN

Max. Betriebsdruck: \_\_\_\_\_ PN 16  
 Max. Mediumtemperatur: \_\_\_\_\_ +150°C  
 Min. Mediumtemperatur: \_\_\_\_\_ -20°C  
 Anschluss: \_\_\_\_\_ Innengewinde, EN 10226-1  
 \_\_\_\_\_ Außengewinde, ISO 228/1

Material  
 Verbindungsmutter: \_\_\_\_\_ Temperguss, verzinkt  
 Verbindungsende: \_\_\_\_\_ Temperguss, verzinkt  
 Standarddichtung: \_\_\_\_\_ Unitec 300



## SERIE KTB112, VERSCHRAUBUNGEN INNENGEWINDE (1 PACKUNG/ANSCHLUSS)

Art. Nr.	DN	A	B	C	D	E	T (VLE100)	Gewicht [kg]	Hinweis
26100700	15	G 1"	Rp 1/2"	24	19	33	148	0,12	
26100800	20	G 1 1/4"	Rp 3/4"	26	20	36	152	0,20	
26100900	25	G 1 1/2"	Rp 1"	28,5	22	40	162	0,23	
26101000	32	G 2"	Rp 1 1/4"	33	24	47	171	0,41	
26101100	40	G 2 1/4"	Rp 1 1/2"	35	25	50	200	0,45	
26101200	50	G 2 3/4"	Rp 2"	36	27	53	222	0,64	