

KIEGÉSZÍTŐ TERMÉKEK

# TÖLTŐSZELEP VFA200 SOROZAT

ESBE töltőszelepek fűtőrendszerek és más zárt folyadékrendszerek feltöltéséhez.



VFA200  
Roppantós idom

## MŰKÖDÉS

A szelep fűtőrendszerek és más zárt folyadékrendszerek feltöltésére szolgál. A VFA200 szelepszorozat beépített elzáró és ellenőrzőszeleppel rendelkezik. A visszacsapó szelep az EN1717 szabványnak megfelelő, EA típusú visszaáramlás elleni védelemmel szabályozható.

## MŰSZAKI ADATOK

Nyomásosztály: \_\_\_\_\_ PN 16  
Max. üzemi hőmérséklet: \_\_\_\_\_ 100 °C  
Csatlakozások: \_\_\_\_\_ Roppantós idom (CPF), EN 1254-2

Anyag

Szelepház és más, folyadékkal érintkező fém alkatrészek:

\_\_\_\_\_ Cinkvesztességálló sárgaréz, DZR \*

Üléstömítés: \_\_\_\_\_ Szilikon

O-gyűrűk: \_\_\_\_\_ EPDM

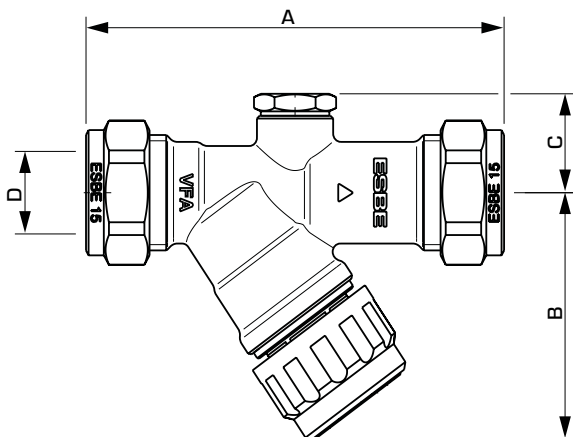
Gomb: \_\_\_\_\_ Műanyag

\* Ivóvíz alkalmazásokra használható

PED 2014/68/EU, cikk / SI 2016, 1105. sz. (UK)

4MS/UBA

4MS/KTW-BWGL



VFA200

## VFA200 SOROZAT

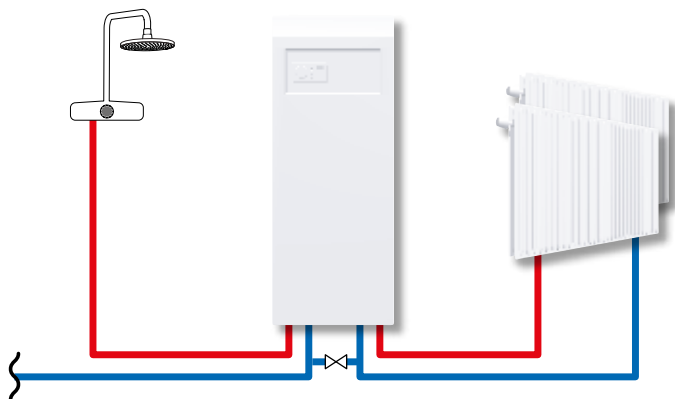
Cikk sz.	Megnevezés	DN	Kvs*	A	B	C	Csatlakozás D	Tömeg [kg]	Megjegyzés
36301100	VFA203	15	2,3	82	Max. 50	18	CPF 15 mm	0,22	

\* Kvs-érték méterben<sup>3</sup>/h 1 bar nyomásesésnél. CPF = roppantós idom

KIEGÉSZÍTŐ TERMÉKEK

# TÖLTŐSZELEP VFA200 SOROZAT

## BESZERELÉSI PÉLDÁK



Nyissa ki a fő vízcső és a fűtőrendszer között található szelepet, és szükség esetén pótolja a fűtőrendszerből elveszett vízmennyiséget.

*A bemutatott alkalmazások csak példák a termék felhasználására!  
Mielőtt a terméket bármilyen alkalmazásban használná, ellenőrizze a regionális és nemzeti előírásokat.*